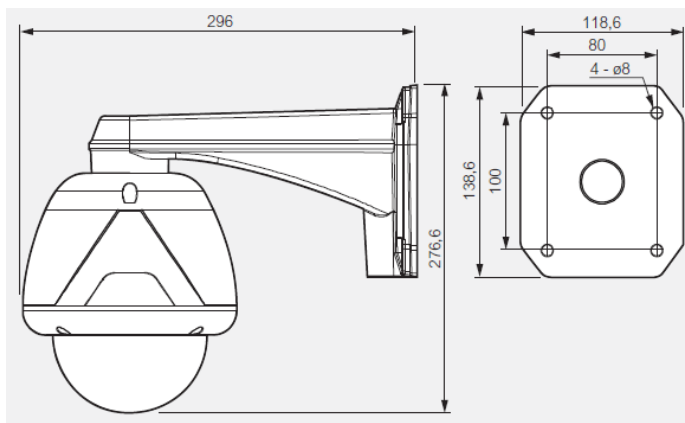


Caméra dôme motorisée analogique



| Désignation | Caméra dôme motorisée 27X– 550 lignes - IP 66 |
|---|--|
| Référence | 511 304 |
| Caméra | Couleur jour / noir et blanc nuit |
| Capteur | CCD à transfert interpolé 1/4" |
| Résolution | 550 lignes |
| Sensibilité | 0.03 lux jour / 0.01 lux nuit |
| Focale | 3,5~94,5 mm / F 1,6~2,9 |
| Zoom optique | 27X |
| Zoom numérique | 12X |
| Angle de vue (H) | 55,5°(grand angle)~2,24°(télé) |
| Angle de vue (V) | 42,5°(grand angle)~1,79°(télé) |
| Vitesse de zoom (passage de grand angle à télé) | 1,8 seconde |
| Eclairage minimum | 0,4 Lux (couleur) / 0,02 Lux (noir et blanc), 50 IRE / F 1,6 |
| Mise au point | Automatique / manuelle / semi-automatique |
| Fonction jour/nuit | Automatique / Jour / Nuit (filtre IR amovible) |
| Plage de mouvement panoramique | 360° |
| Inclinaison | 90° |

Caméra dôme motorisée analogique

| Désignation | Caméra dôme motorisée 27X– 550 lignes - IP 66 |
|-------------------------------|--|
| Mouvement mémorisé | 4 |
| Balayage | 8 |
| Groupe | 8 groupes (20 actions MAXI combinant préréglages, mouvements mémorisés et balayages) |
| Communication | RS-485 |
| Protocole | Pelco-D, Pelco-P sélectionnable |
| Indice de protection | IP 66 / IK 06 |
| Ventilation | Toujours active |
| Chauffage | Déclenchement pour une température interne inférieure à 10°C |
| Température de fonctionnement | -30°C ~ 50°C |
| Alimentation | 12 Vcc (à commander séparément) |
| Consommation | 2.5 A |
| Dôme | Polycarbonate |
| Éléments internes | Polycarbonate, ABS |
| Éléments externes | Aluminium |
| Poids | Environ 3,2 kg |
| Fixation | murale |
| Autres | OSD 8 zones de masquage Retournement automatique, action d'attente automatique, action à la reprise de l'alimentation, |