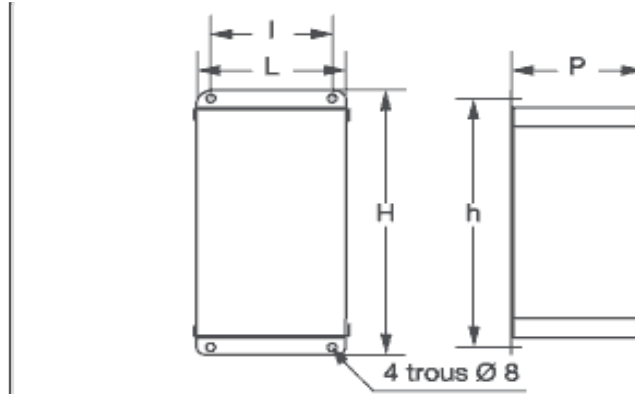


Alimentation secourue permanente ICP

Liste des Types utilisant ce produit : Equipements Complementaires - Type 4 -



CARACTÉRISTIQUES TECHNIQUES

Désignation :	Alimentation secourue permanente ICP
Code	952607
<p>Gamme ICP (alimentations de secours, débit permanent, courant continu). <i>Désignation : 48/3 VR 4</i> <i>Tension d'utilisation : 48V</i> <i>Intensité permanente : 3</i> <i>Puissance de secours : 144W</i> <i>Capacité Batterie : 4Ah</i> <i>Consommation : 2A</i> <i>Tôlerie : T2</i> <i>Poids : 15Kg</i> <i>Alimentation : 230 V +6%/-10 %, 50/60 Hz.</i> <i>Batterie : nickel-cadmium à recombinaison de gaz (étanche) sans entretien ni dégagement gazeux.</i> <i>Classe : I - Coffret : tôle peinte IP 21, IK 08</i> <i>Signalisation par 3 LED : charge batterie, limitation tension, limitation courant. Sur calibres 3 et 6</i> <i>A : signalisation débit batterie secteur présent avec contact sec pour report à distance.</i> Ensemble compact permettant une fixation murale ou en armoire. Filtrage au 1/500e permettant en particulier les applications en téléphonie. Pas de microcoupure à la commutation. <i>Sortie : bipolaire protégée, TBTS (très basse tension de sécurité) et transformateur conforme à la norme EN 60 742.</i> Dimensions en mm (L x H x P) : T1 = 215 x 430 x 176 entraxes de fixation (l x h) : 163 x 395 T2 = 352 x 570 x 231 entraxes de fixation (l x h) : 300 x 535 T3 = 322 x 430 x 176 entraxes de fixation (l x h) : 270 x 395.</p>	