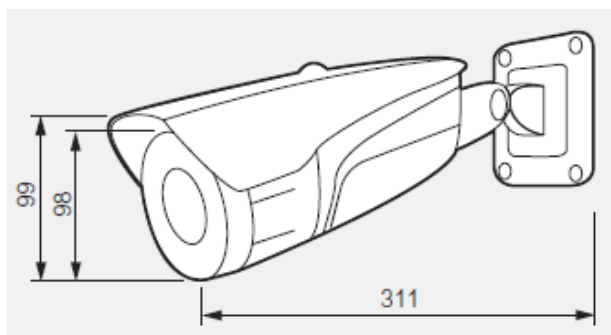


Caméra compacte analogique



| Désignation | Caméra compacte 2.8 – 12 mm – 600 lignes – IP 66 |
|-------------------------------|--|
| Référence | 511 213 |
| Caméra | Couleur |
| Capteur | 1/3" Sony super HAD |
| Résolution | 600 lignes |
| Sensibilité | 0.1 lux jour / 0 lux nuit |
| Objectif | Varifocale 2.8 – 12 mm |
| Fonction jour/nuit | oui |
| Eclairage infrarouge | intégré |
| Distance éclairage infrarouge | 35 m (angle 30° - 90°) |
| Indice de protection | IP 66 / IK 07 (verre IK 05) |
| Alimentation | 12 Vcc (à commander séparément) |
| Consommation | 450 mA LEDs IR en fonctionnement |
| Boitier | Métal noir |
| Température de fonctionnement | -30°C à +70°C |
| Autres | Fourni avec support mural |