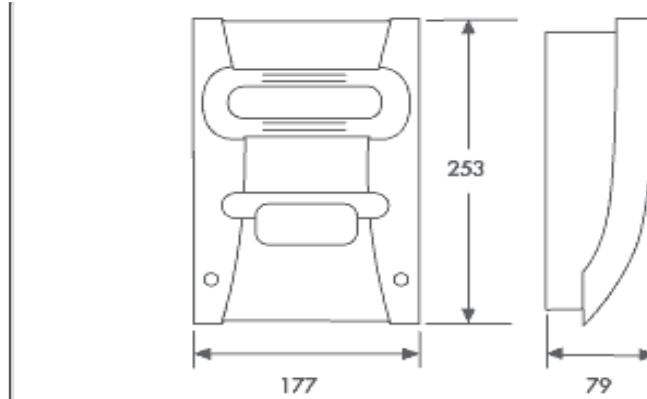


Tableau d'alarme sonore à pile T4 CP

Liste des Types utilisant ce produit : Type 4 -



CARACTÉRISTIQUES TECHNIQUES

Désignation :	Tableau d'alarme sonore à pile T4 CP
Code	320002
<p><i>Centrale à pile</i> : 1 LR61 9 volts non fournie. Cet appareil est entièrement autonome et ne nécessite aucun raccordement. 1 seul point de déclenchement et de diffusion sonore. <i>Durée de l'alarme générale</i> : 5 mn. Le tableau d'alarme sonore T4 CP est équipé d'un signal sonore qui prévient le responsable d'établissement sur la nécessité de remplacer la pile. Livré avec une clé de réarmement. Sachet de 10 clés de réarmement réf. 349001.</p> <p>Existe en version 230 Vac réf. 320000 et en version Kit T4 CT incluant un diffuseur sonore et deux déclencheurs manuels réf 320001.</p>	