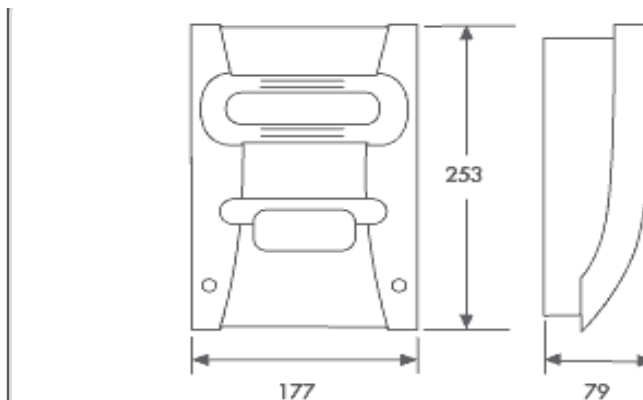


## Tableau d'alarme sonore T4 CT

Liste des Types utilisant ce produit : Type 4 -



### CARACTÉRISTIQUES TECHNIQUES

<b>Désignation :</b>	<b>Tableau d'alarme sonore T4 CT</b>
Code	<b>320000</b>
<p>Il peut être raccordée à des diffuseurs sonores et DM.          Le tableau d'alarme sonore T4 CT est équipé d'une fonction d'autocontrôle automatique qui présente 2 avantages en cas de panne :</p> <ul style="list-style-type: none"> <li>- déclenchement d'un signal sonore pour prévenir le responsable d'établissement de la nécessité d'appeler son électricien</li> <li>- indication sur la face, par l'intermédiaire de voyants de couleur, de la nature de la panne.</li> </ul> <p><i>Boucle de déclencheurs manuels : 1</i>  <i>Nombre maximum de déclencheurs manuels : 50</i>  <i>Longueur de la boucle de déclencheurs manuels : 1000 m</i>  <i>Nombre maximum de diffuseurs sonores raccordables : 30 DS 24 ou 17 DS étanches</i>  <i>Longueur de la boucle de diffuseurs sonores : 2000 m</i>  <i>Conformes aux normes : NF C 48-150, NF S 32-001 et NF S 61 -936</i>  <i>Tension d'alimentation : 230 Vac +10% -15% - 50 Hz et 60 Hz</i>  <i>Batterie : 12V / 600 mAh</i>  <i>Boîtier : classe II IP : 32 – IK : 07</i>  <i>Durée de l'alarme générale : 5 mn</i>  <i>Niveau sonore : classe B</i>  <i>Autonomie en veille : 10 j + 5 mn d'alarme</i>  <i>Autonomie au repos : 2 mois</i>  <i>Contact auxiliaire : RCT 48 V / 3 A / 30 VA</i>  <i>Son continu : par bouton poussoir ou télécommande de mise au repos</i>  <i>Consommation : 30 mA</i>  <i>Dimensions hors tout en mm : 253 (H) x 177 (L) x 79 (P).</i></p> <p><i>Option : grille de protection réf. <b>953670</b></i></p> <p>Existe aussi en version à pile réf. <b>320002</b> et sous forme d'un kit incluant un diffuseur sonore et deux déclencheurs manuels réf. <b>320001</b>.</p>	