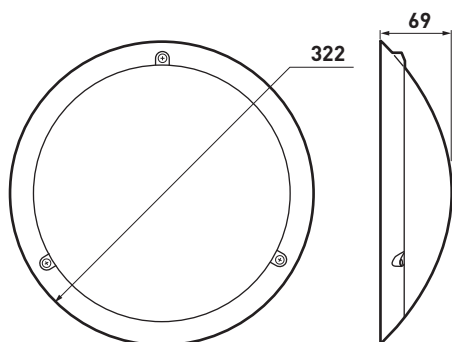


Ø 322 mm, antivandale
 Anthracite ●
 Source : LED
 Puissance absorbée : 14 W
 Flux : 1000 Lm
 IP55/IK10
 Classe II
 Certifié NF luminaires



CHARTRES INFINI

Hublot LED antivandale, ON/OFF

Référence : SL532007

DESRIPTIF

- Luminaire anthracite antivandale rond Ø 322 mm IP55, IK10, Classe II, délivrant un flux lumineux de 1000 Lm pour une efficacité lumineuse de 65 Lm/W avec un IRC > 80 équipé de LED 4000 K.
- Fonctionnement ON/OFF.
- Corps en aluminium, bague et diffuseur en polycarbonate.
- Vis antivandales à tête ovale.

FACILITÉ DE POSE ET DE MAINTENANCE

- Produit livré avec patère séparée permettant de différer le montage des produits en fin de chantier.
- Reprise des entraxes des modèles Chartres précédents.
- Réserve de fil importante.
- Bague fixée par vis antivandales imperdables.
- Bornes automatiques.

service Relations Pro

0810 48 48 48

Service gratuit
+ prix appel

du lundi au vendredi 8h à 18h
 128, av. de Lattre-de-Tassigny
 87045 Limoges Cedex - France
 E-mail : accessible sur sarlam.com