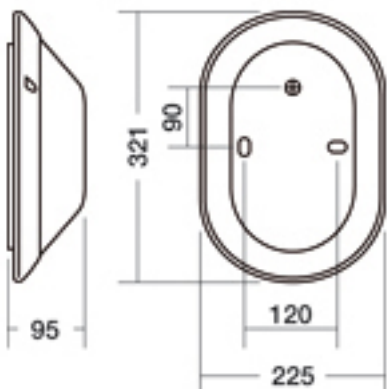


MINI CHARTRES & CHARTRES OVALE AV

CHARTRES OVALE AV

CHARTRES OVALE
POLYCARBONATE - POLYCARBONATE



Référence du produit : 744700





Classe : 

ÉLÉMENTS NORMATIFS

IP55 IK10  CLASSE II 960 °C/5 sec.  
 NF EN 60695-2-1

SOURCE

► Sources fluorescentes

 G24q2 18W	 2G7 9W
 E27 15W	 G24q1 13W

COULEUR

 Blanc

AIDE AUX DESCRIPTIFS

Luminaire antivandale ovale 225x321mm IP 55 IK 10 (20 joules) Classe II, résistance au fil incandescent à 960°C/5sec, équipé de 1 lampe fluorescente de 18W (G24q2 / 1200 Lm) à ballast électronique séparé, efficacité lumineuse de 67 Lm/W et rendement de 54%. Jupe anti-arrachage et diffuseur en polycarbonate (maintenu par clips). Inserts en laiton. Vis imperdables et anti-démontage à empreinte Ovoïde.

CARACTÉRISTIQUES TECHNIQUES

Hublot ovale 225 x 321 mm. Classe II. IP 55, IK10. Version antivandale. Source fluorescente 18W - G24q2, ballast électronique 230 V - 50/60 Hz. Livré avec lampes 4000 K. Jupe et diffuseur en polycarbonate. Inserts en laiton. Vis imperdables et anti-démontage à empreinte Ovoïde. Nécessite l'utilisation du tournevis antivandale 489 990.

FACILITÉ DE POSE ET DE MAINTENANCE

Chartres simplifie mise en oeuvre et entretien : réglage de niveau, connexion automatique, vis imperdable, diffuseur maintenu par clips, réserve de câble.