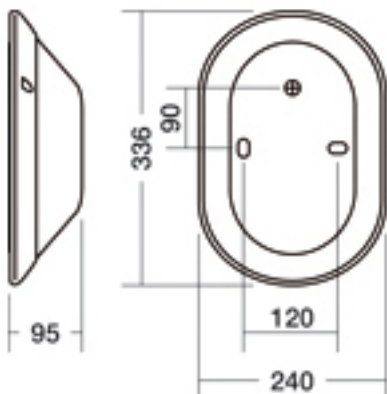


CHARTRES ALU-PC

CHARTRES

OVALE

ALUMINIUM - POLYCARBONATE



Référence du produit : 634270





Classe : 

ÉLÉMENTS NORMATIFS

IP55 IK09  CLASSE II 960 °C/5 sec.  
NF EN 60695-2-1

SOURCE

► Sources fluorescentes

 E27 15W	 2G7 9W
 G24q1 13W	 G24q2 18W

COULEUR

 Blanc

AIDE AUX DESCRIPTIFS

Livré avec une lampe 2700 K

CARACTÉRISTIQUES TECHNIQUES

Hublot ovale 240 x 336 mm. Classe II. IP 55, IK09. Source fluorescente 15W - douille E27 en porcelaine. Livré avec lampe 2700K. Grille en Aluminium. Traitement anticorrosion et brouillard salin. Peinture polyester. Diffuseur en polycarbonate. Inserts en laiton.

PERSONNALISATION

SARLAM vous propose de réaliser sur demande les nuances de la palette RAL. Possibilité également de sérigraphier votre logo. N'hésitez pas à contacter notre service client

FACILITÉ DE POSE ET DE MAINTENANCE

Chartres simplifie mise en oeuvre et entretien : réglage de niveau, connexion automatique, vis imperdable, diffuseur maintenu par clips, réserve de câble.