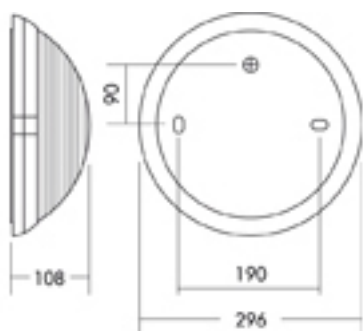


SUPER 400

### SUPER 400 - DÉTECTION

SUPER 400 DIFFUSEUR POLYCARBONATE  
POLYPROPYLÈNE - POLYCARBONATE



Référence du produit : 501570

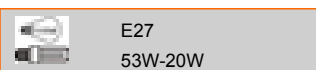
Classe : 

#### ÉLÉMENTS NORMATIFS

IP44 IK07 CLASSE II 850 °C/30 sec.   
 NF EN 60695-2-1

#### SOURCE

► Détecteur intégré (HF)



#### COULEUR

 Blanc

#### AIDE AUX DESCRIPTIFS

Luminaire rond Ø 296mm IP44 IK 04 (0,5 joule) Classe II, résistance au fil incandescent à 850°C/30sec. Douille E27 en porcelaine Maxi : 53W halogène, 20W CFLI. Platine et jupe solidaire en polypropylène, diffuseur en polycarbonate avec fixation par système 1/4 de tour. Détecteur Hyper Fréquence intégré permettant l'allumage et l'extinction automatique de la lampe, comprenant les réglages suivants : Temporisation de 5 secondes à 25 minutes, Portée de 1 à 10 mètres et Seuil de luminosité de 2 lux à 30 lux débrayable. Possibilité de mise en marche forcée et de câblage maître-esclaves.

#### CARACTÉRISTIQUES TECHNIQUES

Hublot rond Ø 296 mm. Version standard avec Détecteur HF intégré. Classe II. IP44, IK04. Douille E27 en porcelaine Maxi : 53W halogène, 20W CFLI. Socle avec jupe intégrée en Polypropylène. Diffuseur en polycarbonate avec fixation par système

#### FACILITÉ DE POSE ET DE MAINTENANCE

Super 400 simplifie mise en oeuvre et entretien : système 1/4 de tour, réglage de niveau, réserve de câble et entrées de câble défonçables