

Détecteur Autonome Déclencheur (SDAD) Accessoires de mise en sécurité

DAD, BCM et détecteurs automatiques



1 380 32



0 406 71



0 406 72

Réf. Détecteur Autonome Déclencheur (DAD)

0 406 00 Conforme à la norme NF S61-961 et certifié NF SSI IP 30 - Classe I (alimentation principale secourue par une alimentation secondaire)
Composition :
- 2 contacts d'asservissement NO/NF - 48 VA/= 5 A
- Equipé d'une boucle automatique recevant au maximum 2 détecteurs de même nature, optique réf. 0 406 71 ou de chaleur réf. 0 406 72 et d'une boucle pour 2 Boîtiers de Commandes Manuelles (BCM) maximum réf. 1 380 32
Possibilité d'asservir 3 dispositifs maximum alimentés en 24 V= d'une puissance totale de 4 W maximum
Le DAD peut être réarmé à distance via un Bouton de Réarmement à Distance (BRD) réf. 0 697 38 (p. 1122)
Alimentation : 230 V - 50 Hz
Autonomie de 4 heures assurée par 2 batteries au plomb 12 V - 1,2 Ah réf. 0 407 47 (batteries non livrées)

Boîtiers de Commande Manuelle (BCM) pour SDAD

1 380 32 Conformés à la norme NF S 61-961 et certifié NF-SSI Permettent de commander un DAS de compartimentage ou de désenfumage géré par un SDAD
Boîtier de couleur rouge RAL 3000
Réarmement en face avant par clé réf. 0 380 38 (livrée)
Boîtier de Commande Manuel (BCM)
Equipé d'un contact O/F - 5 A - 24V=
Reçoit les kits et accessoires réf. 1 380 93/94/95, réf. 0 380 97 (p. 1118)
Deviens IP 65 avec le kit étanchéité réf. 1 380 95

Détecteurs Automatiques Incendie (DAI) conventionnels

Conformes à la norme NF EN 54-7 (DA optique de fumée) et NF EN 54-5 (DA de chaleur)
Certifiés CE RPC et NF SSI
Equipés d'un voyant rouge qui s'allume en cas de détection

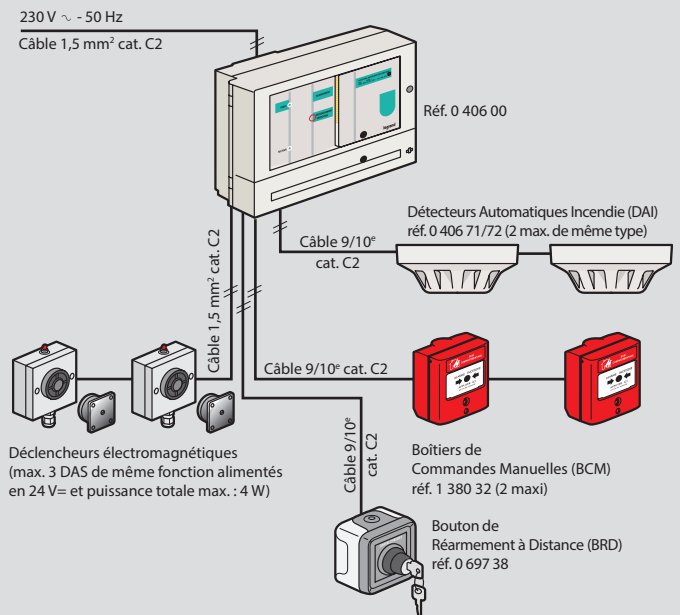
0 406 71 **Détecteur optique de fumée**
Permet la détection rapide d'un début d'incendie avant l'apparition des flammes
Livré avec capot de protection pour chantier
Surface max. typique de détection : 60 m²
Distance max. typique de détection : 5,8 m
Température d'utilisation : - 20 °C à + 60 °C

0 406 72 **Détecteur de chaleur**
Détection d'une vitesse d'élévation de température (thermovélocimétrique) ou une température supérieure à 60 °C
Livré avec capot de protection pour chantier
Surface max. typique de détection : 30 m²
Distance max. typique de détection : 4,4 m
Température d'utilisation : - 20 °C à + 50 °C

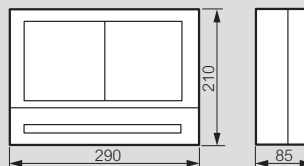
DAD, BCM et détecteurs automatiques

DAD réf. 0 406 00

Principe d'installation d'un S.D.A.D

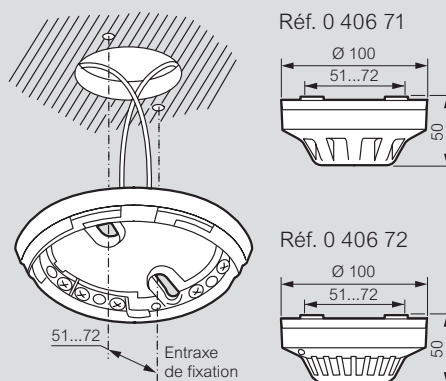


Dimensions (en mm)



Détecteurs automatiques conventionnels

Arrivée des câbles par l'arrière ou par le côté réf. 0 406 71/72



Déclencheurs manuels
p. 1118

Pour vos besoins en détecteurs recyclés
Contactez votre direction régionale

Dispositif d'Alarme de Fumée (DAF)
p. 726