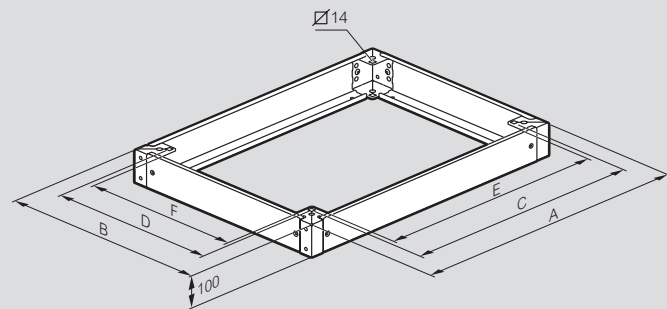


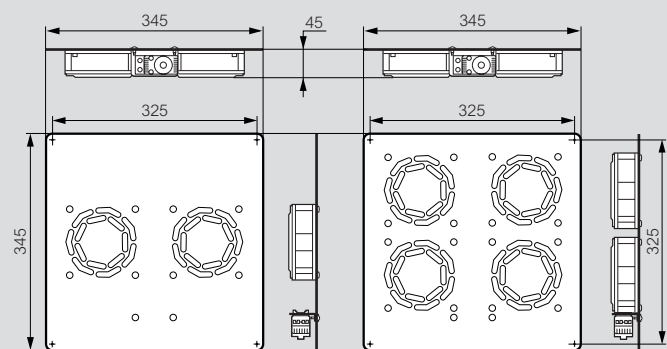
Baies 19" Linkeo (suite)

Socles pour baies Linkeo (mm)

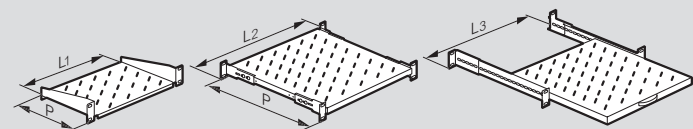


Dim. baies Larg. x Prof.	Hors-tout		Fixation		Passage utile	
	A	B	C	D	E	F
600 x 600	599	599	478	478	449	449
600 x 800	599	799	478	678	449	649
600 x 1000	799	599	678	478	649	449
800 x 600	799	799	678	678	649	649
800 x 800	599	999	478	878	449	849
800 x 1000	799	999	678	878	649	849

Kits ventilateurs Linkeo (mm)



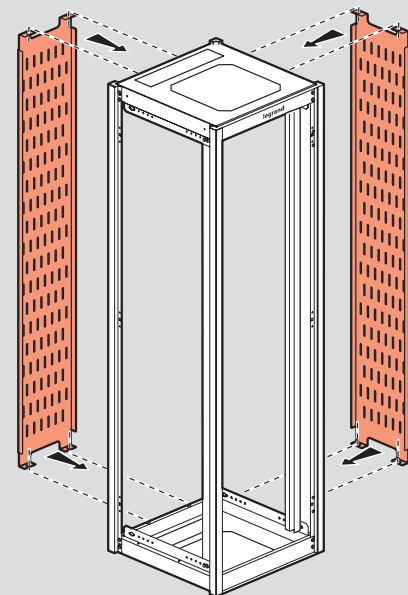
Tablettes Linkeo (mm)



Réf.	P	Largeur utile		
		L1	L2	L3
6 465 01	200	435		
6 465 02	360	435		
6 465 05	425		440	
6 465 06	625		440	
6 465 07	825		440	
6 465 08	425			410
6 465 09	625			410
6 465 10	825			410

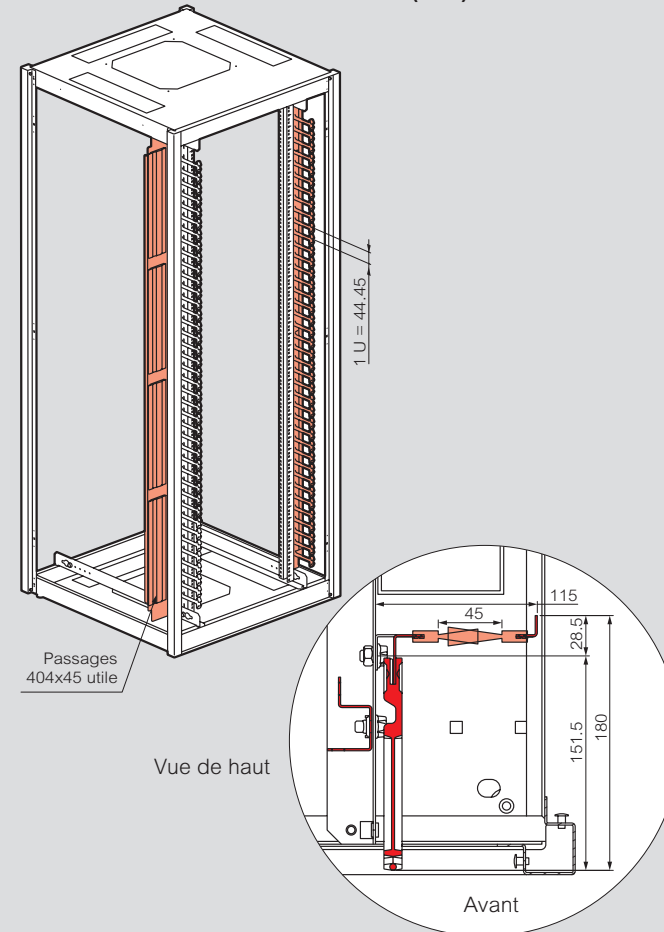
Grilles guide-câbles verticales Linkeo

Grille 33 U : 1486 x 300 x 25 mm
 Grille 42 U : 1886 x 300 x 25 mm
 Grille 47 U : 2105 x 300 x 25 mm

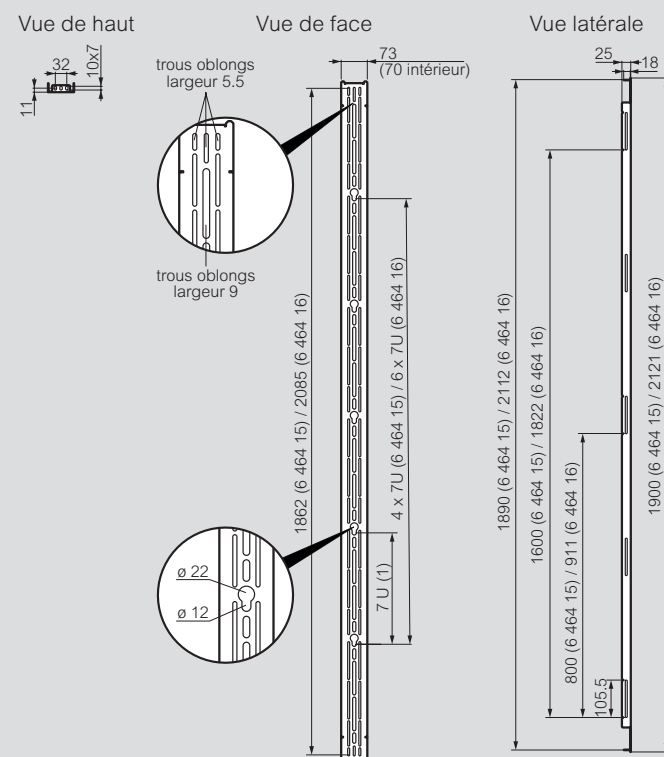


Réf.	Grille guide-câbles verticale
6 464 20	Pour baie 33U
6 464 21	Pour baie 42U
6 464 22	Pour baie 47U

Passes-fils verticaux 6 464 26/27 (mm)



Supports de PDU 6 464 15/16 (mm)



Bâti-rack et rack mural pour coffrets étanches

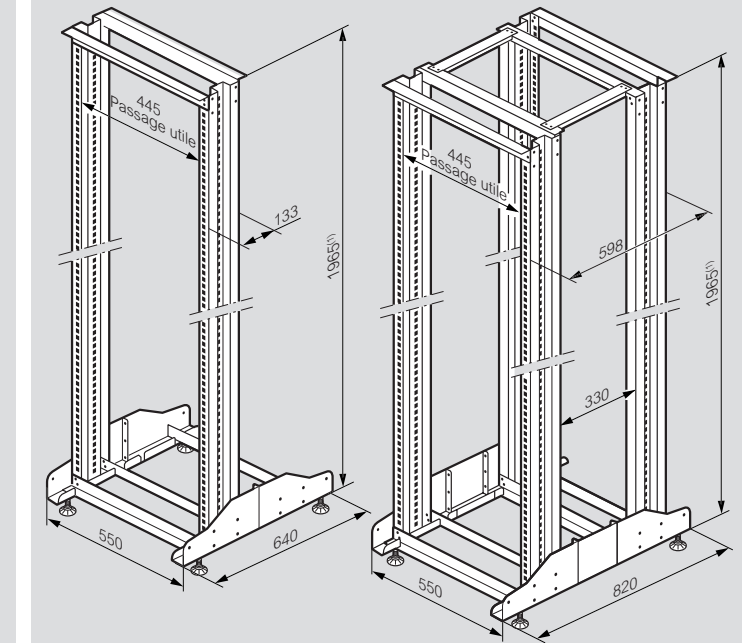
Caractéristiques générales

Bâti-rack métallique. Revêtement polyester texturé RAL 7035 assurant une excellente tenue à la corrosion et aux rayures. Perforations des montants 19" : 9,5 x 9,5 mm. Charge admissible : 300 kg

Dimensions (mm)

Bâti-rack 2 montants
réf. 0 463 95

Bâti-rack 4 montants
réf. 0 463 96



1 : Sans les pieds de réglage de niveau (+27 à 42 mm avec les pieds)

Montage rack VDI en coffrets étanches

Perforation des montants : 9,5 x 9,5 mm

Largeur 400 mm

Largeur 600 mm

