

Baies 19" Linkeo

Caractéristiques générales

Baies associables métalliques
 Revêtement polyester texturé RAL 7016 assurant une excellente tenue à la corrosion et aux rayures
 Porte avant simple ou double en verre de sécurité sérigraphié
 Indice de protection (étanchéité) contre les corps solides et liquides : IP 20
 Indice de protection contre les chocs mécaniques : IK 08
 Perforations des montants 19" : 9,5 x 9,5 mm
 Charge admissible : 400 kg

Conformité aux normes

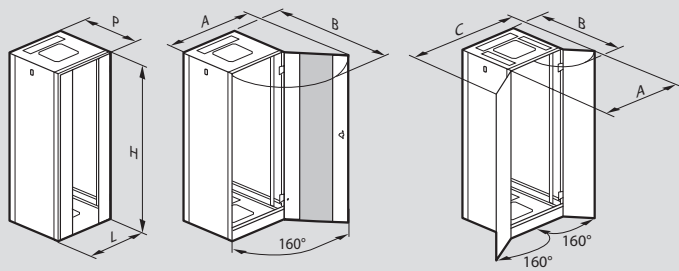
Les baies Linkeo sont conformes aux normes suivantes :

IEC 60529 EN 60529	(NF C 20-010) Degrés de protection procurés par les enveloppes (code IP).
IEC 62262 EN 62262	(NF EN 50102, NF C 20-015) Degrés de protection procurés par les enveloppes de matériels électriques contre les impacts mécaniques externes (code IK).
IEC 60950-1 EN 60950-1 C 77-210-1	Sécurité des matériels de traitement de l'information.
EIA-310-E	Baies, racks, panneaux et équipements associés (ANSI / EIA-310-E-2005).
IEC 60297-3-100 DIN 41414-7	(NF C 20-150, NF C 20-151) Dimensions des structures mécaniques de la série 482,6 mm (19 in)

Les baies Linkeo permettent de s'intégrer à des installations conformes aux normes suivantes :

EN 50173-1	Technologie de l'information - Systèmes généraux de câblage.
EN 50174-1 & 2 C 90-480-1 & 2	Technologie de l'information - Installation de câblage.
ISO IEC 11801	Technologie de l'information - Câblage générique des locaux d'utilisateurs.
NF C 15-100 Partie 4-41	Installations électriques à basse tension - Règles.
UTE C90-483	Câblage résidentiel des réseaux de communication
IEC 60364-4-41	Installations électriques basse tension : - Protection pour assurer la sécurité - Protection contre les chocs électriques

Dimensions utiles (mm)



Baies porte avant simple

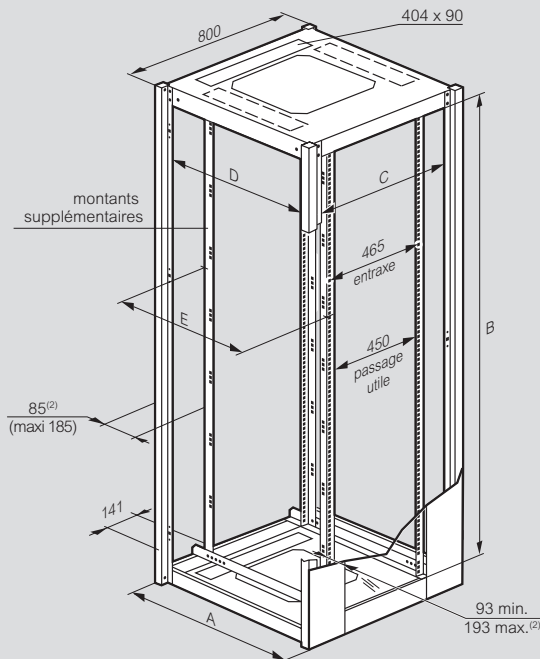
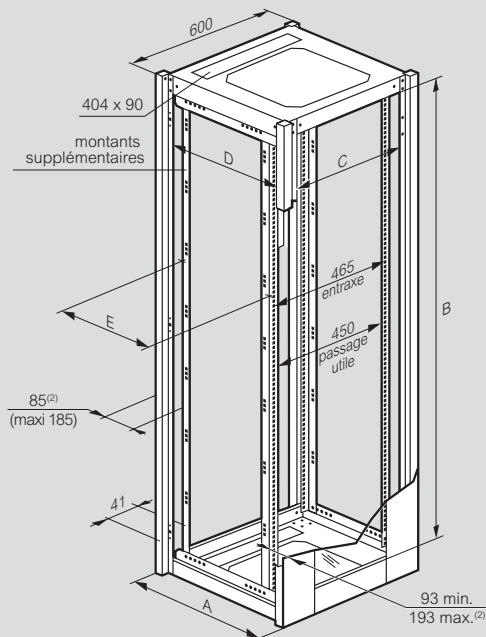
Dimensions baie	Dimensions hors-tout				
	H ¹	L	P	A	B
24 U 600 x 600	1226	610	630	1138	1210
24 U 800 x 800		810	830	1525	1610
33 U 600 x 600	1626	610	630	1138	1210
33 U 800 x 800		810	830	1525	1610
42 U 600 x 600	2026	610	630	1138	1210
42 U 600 x 800		610	830	1138	1410
42 U 600 x 1000		610	1030	1138	1610
42 U 800 x 600		810	630	1525	1410
42 U 800 x 800		810	830	1525	1610
42 U 800 x 1000		810	1030	1525	1810
47 U 800 x 800	2248	810	830	1525	1610
47 U 800 x 1000		810	1030	1525	1810

Baies porte avant double

Dimensions baie	H ¹	L	P	A	B	C
42 U 800 x 600	2026	810	630	1164	1011	1528
42 U 800 x 800			830		1211	
42 U 800 x 1000			1030		1411	

1 : Sans les pieds de réglage de niveau (+19 à 39 mm avec pieds)

Dimensions utiles (mm)



Dimensions baie	A ¹	Passage utile			E	Regard en verre Porte
		B	C	D		
24 U 600 x 600	630	1081	490	490	425	1073 x 360
24 U 800 x 800	830		690	690	625	1073 x 450
33 U 600 x 600	630	1481	490	490	425	1473 x 360
33 U 800 x 800	830		690	690	625	1473 x 450
42 U 600 x 600	630	1881	490	425	1873 x 360	1873 x 450
42 U 600 x 800	830		490	625		
42 U 600 x 1000	1030		890	825		
42 U 800 x 600	630		490	425		
42 U 800 x 800	830		690	625		
42 U 800 x 1000	1030		890	825		
47 U 800 x 800	830	2103	690	690	625	2095 x 450
47 U 800 x 1000	1030		690	890	825	2095 x 450

1 : Dimensions hors tout
 2 : Réglage au pas de 25 mm