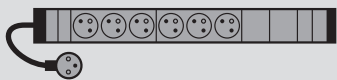


# Distribution d'énergie

## montage des PDU 19" 1 U LCS<sup>3</sup>

### PDU 19" 1 U

6 468 05



6 468 07



6 468 09



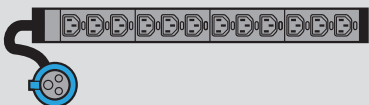
6 468 11



6 468 14



6 468 15



6 468 20



6 468 22



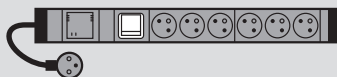
6 468 30



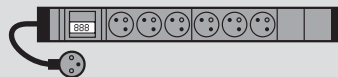
6 468 33



6 468 35



6 468 40



6 468 43



6 468 44

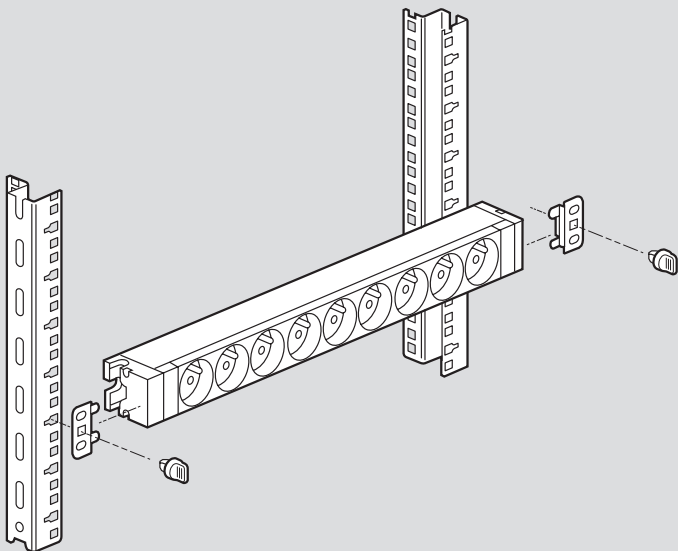


6 468 45

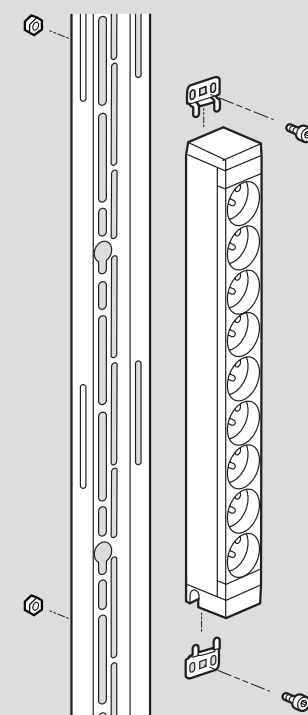


### Montage horizontal dans les enveloppes 19" Legrand

Montage possible dans toutes les enveloppes 19" Legrand hors racks 19" Haute Densité (p. 1061) pour lesquels l'utilisation de la visserie réf. 0 464 23 (p. 1061) est obligatoire



### Montage vertical dans les baies LCS<sup>2</sup> avec le support 0 465 75/76



### Principe de verrouillage des cordons sur prises C13 et C19

