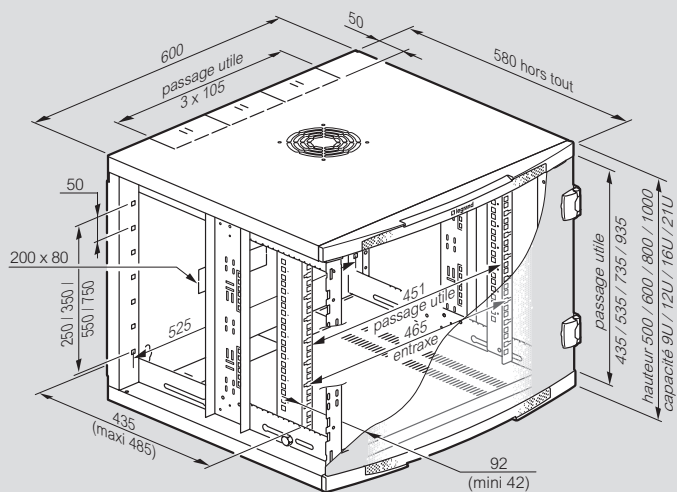
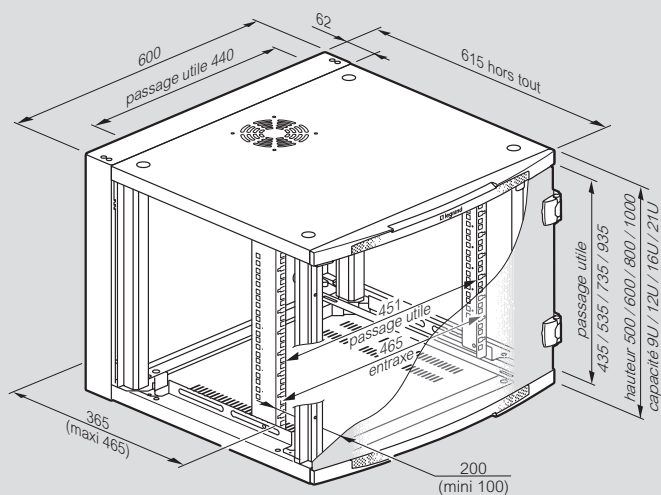


Coffrets LCS² (suite)

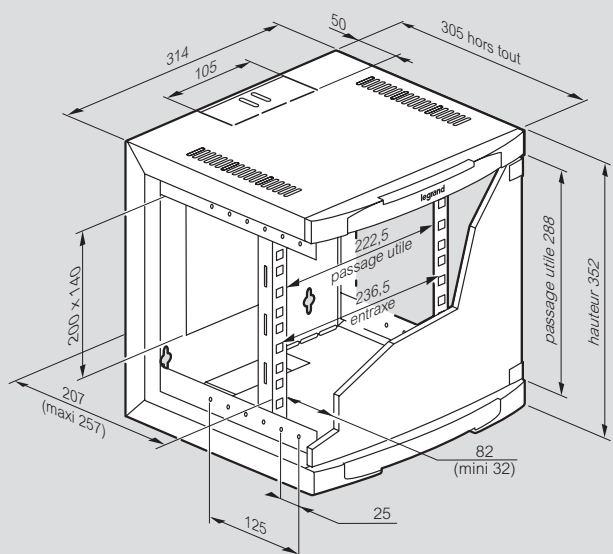
Coffrets 19" LCS² fixes prof. 580 mm



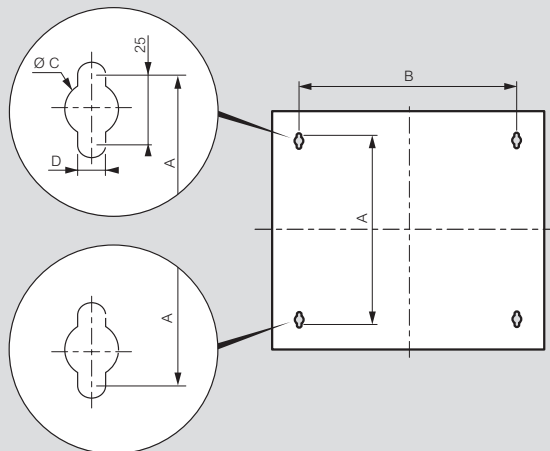
Coffrets 19" LCS² pivotants prof. 600 mm



Coffret 10" LCS² prof. 300 mm



■ Fixation des coffrets (mm)



	Capacité	A	B	C	D
Coffrets 19" fixes	6 U	275	408	20	11
	9 U	425			
	12 U	525			
	16 U	725			
	21 U	925			
Coffrets 19" pivotants	9 U	425	500	18	9
	12 U	525			
	16 U	725			
	21 U	925			
Coffret 10"	6 U	275	250	15	6,5

■ Poids (kg)

	Réf.	Poids
Coffrets 19" fixes	0 462 00	16,7
	0 462 01	20,4
	0 462 02	22,8
	0 462 03	26
	0 462 06	25,7
	0 462 07	32,7
	0 462 08	41,5
	0 462 09	52,5
Coffrets 19" pivotants	0 462 11	31,8
	0 462 12	40
	0 462 13	47,3
	0 462 14	59
Coffret 10"	0 462 20	8