

## Caractéristiques générales

Coffrets muraux métalliques  
 Revêtement polyester texturé RAL 7016 assurant une excellente tenue à la corrosion et aux rayures  
 Porte avant en verre de sécurité  
 Indice de protection (étanchéité) contre les corps solides et liquides : IP 20  
 Indice de protection contre les chocs mécaniques : IK 08  
 Perforation des montants 19" : 9,5 x 9,5 mm  
 Charge admissible : 3 kg/U (soit 48 kg pour un coffret 19" 16 U)  
 12 kg pour le coffret 10" 6 U

## Conformité aux normes

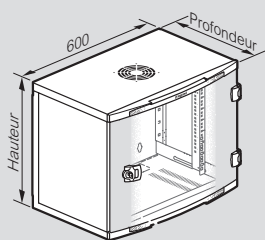
Les coffrets LCS<sup>2</sup> sont conformes aux normes suivantes :

<b>IEC 60529</b> <b>EN 60529</b>	(NF C 20-010) Degrés de protection procurés par les enveloppes (code IP).
<b>IEC 62262</b> <b>EN 62262</b>	(EN 50102, NF C 20-015) Degrés de protection procurés par les enveloppes de matériels électriques contre les impacts mécaniques externes (code IK).
<b>IEC 60950-1</b> <b>EN 60950-1</b> <b>C 77-210-1</b>	Sécurité des matériels de traitement de l'information.
<b>EIA-310-E</b>	Baies, racks, panneaux et équipements associés (ANSI / EIA-310-E-2005).
<b>IEC 60297-3-100</b> <b>DIN 41414-7</b>	(NF C 20-150, NF C 20-151) Dimensions des structures mécaniques de la série 482,6 mm (19 in)

Les coffrets LCS<sup>2</sup> permettent de s'intégrer à des installations conformes aux normes suivantes :

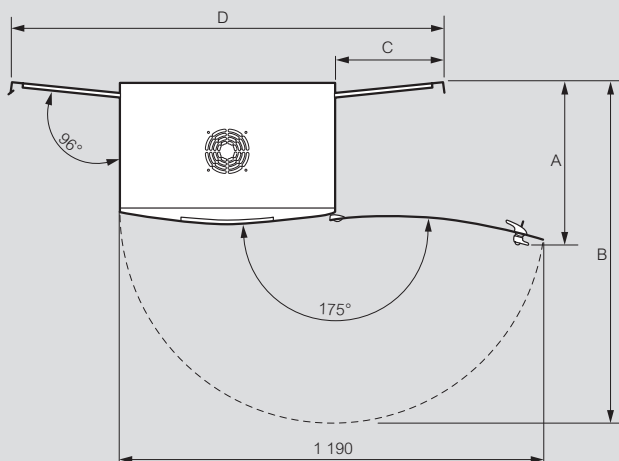
<b>EN 50173-1</b>	Technologie de l'information - Systèmes génériques de câblage.
<b>EN 50174-1 &amp; 2</b> <b>C 90-480-1 &amp; 2</b>	Technologie de l'information - Installation de câblage.
<b>ISO IEC 11801</b>	Technologie de l'information - Câblage générique des locaux d'utilisateurs.
<b>NF C 15-100</b> <b>Partie 4-41</b>	Installations électriques à basse tension - Règles.
<b>UTE C90-483</b>	Câblage résidentiel des réseaux de communication
<b>IEC 60364-4-41</b>	Installations électriques basse tension : - Protection pour assurer la sécurité - Protection contre les chocs électriques

## Dimensions (mm)

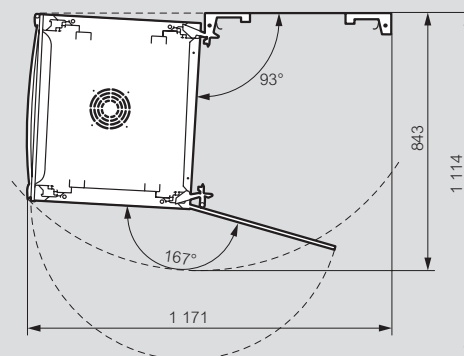


	Réf.	Capacité	Haut.	Larg.	Prof.
<b>Coffrets 19" fixes</b>	0 462 00	6 U	350	600	400
	0 462 01	9 U	500		
	0 462 02	12 U	600		
	0 462 03	16 U	800		580
	0 462 06	9 U	500		
	0 462 07	12 U	600		
	0 462 08	16 U	800		
	0 462 09	21 U	1000		
	0 462 11	9 U	500		
<b>Coffrets 19" pivotants</b>	0 462 12	12 U	600	600	615
	0 462 13	16 U	800		
	0 462 14	21 U	1000		
<b>Coffret 10"</b>	0 462 20	6 U	352	314	300

## Ouverture porte avant et panneaux latéraux

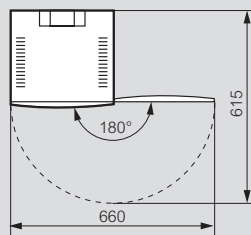


## Ouverture fond pivotant



	Réf.	Portes ouvertes		Panneaux ouverts					
		A	B	C	D				
<b>Coffrets 19" fixes</b>	0 462 00	400	962	305	1205				
	0 462 01								
	0 462 02								
	0 462 03								
	0 462 06								
	0 462 07								
<b>Coffrets 19" pivotants</b>	0 462 08	580	1140	482,5	1565				
	0 462 09								
	0 462 11								
	0 462 12					600	1179	482,5	1565
	0 462 13								
	0 462 14								
	0 462 14								

## Ouverture porte coffret 10" réf. 0 462 20



## Dimensions utiles (mm)

### Coffrets 19" LCS<sup>2</sup> fixes prof. 400 mm

