

Caractéristiques techniques p. 1077

Réf.	Bâti-rack 19"				
	Pour héberger des équipements 19" dans un environnement climatisé, sécurisé et sans poussière Composé de 2 ou 4 montants 19" Avec pieds de nivellement Compatibles avec les équipements 19" LCS ³ et Linkeo Le bâti-rack 4 montants accepte les tablettes et les glissières fixes pour prof. 800 mm Possibilité de monter des bracelets guide-câbles réf. 0 465 41 (p. 1046) sur l'extérieur des montants 19" Charge admissible : 300 kg Livré non monté RAL 7035				
	Capacité	Haut. (mm)	Larg. (mm)	Prof. (mm)	Nombre de montants
0 463 95 ¹	42 U	1965	550	640	2
0 463 96 ¹	42 U	1965	550	820	4

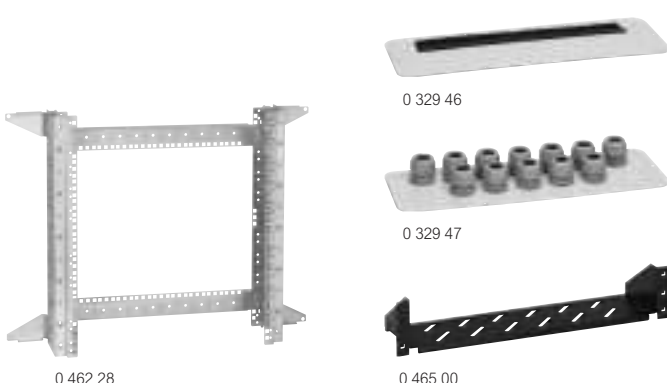
Gaine de gestion de câblage
 Passe-fils vertical fermé
 Porte réversible
 Se fixe à droite ou à gauche sur les montants 19"
 RAL 7035
 Gaine
 0 463 97

Accessoires
Toit
 0 464 98 Pour bâti-rack 4 montants
 535 x 600 mm
Jeu de 4 roulettes
 0 464 99 Pour bâti-rack
 Charge admissible sur les 4 roulettes : 340 kg

1 : Hauteur sans les pieds de nivellement (+ 27 à 42 mm avec les pieds)

Onduleurs Keor Line RT, Daker DK Plus
p. 74-76

PDU 19" **p. 1056**
 Equipements 19" LCS³ **p. 1054**
 Panneaux de brassage **p. 1035**



Caractéristiques techniques p. 1077

Rack VDI mural pour coffrets Atlantic, Atlantic inox et Marina
 Permettent d'intégrer les équipements VDI 19" dans les coffrets Atlantic, Atlantic inox et Marina de larg. 600 ou 800 mm et de prof. 250 mm mini
 Dans les coffrets larg. 400 mm, le rack permet d'intégrer les équipements VDI 10" (p. 1047)
 Peuvent se fixer directement au mur pour réaliser un rack mural (sans coffret)
 Possibilité de fixer les colliers auto agrippants et à témoin de serrage (p. 819)
 0 462 27 Rack 6 U
 0 462 28 Rack 12 U
 0 462 29 Rack 16 U

Entrées de câbles pour coffrets Atlantic larg. 600 ou 800 mm et équipement 19"
Entrées de câbles
 0 329 46 Plaque d'ajour à balai IP 43 (passage 385 x 30 mm)
 0 329 47 Plaque d'ajour IP 55 avec presse-étoupe à entrées multiples
 Livrée avec 12 presse-étoupe ISO 32 réf. 0 980 50
 Chaque presse-étoupe permet le passage de 4 câbles (Ø6,5 à 9,5 mm) UTP/FTP/SFTP
 Passage de cordons équipés sans démontage du presse-étoupe
 Livrée avec obturateurs pour entrées non utilisées
Tablette fixe
 Fixation en drapeau sur 2 montants 19"
 Montage rapide sans vis
 Charge maxi 15 kg
 Hauteur 2 U
 Noir RAL 9005
0 465 00 Prof. 115 mm



Coffret vertical Linkeo 19"
p. 1049

Logiciel **LCS Pro³**. Choisissez vos produits, visualisez votre baie à télécharger sur **legrand.fr**