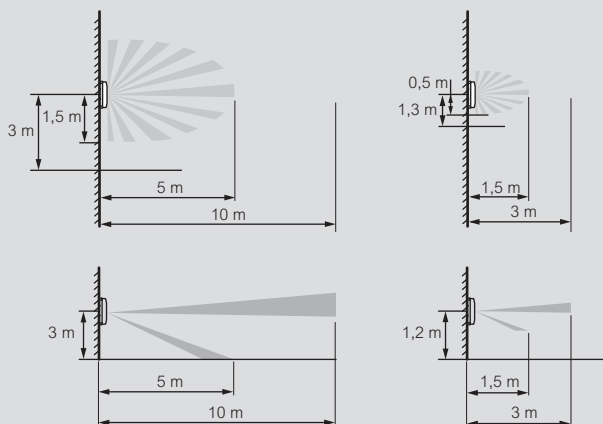


# Ecodétecteurs autonomes pour 1 circuit

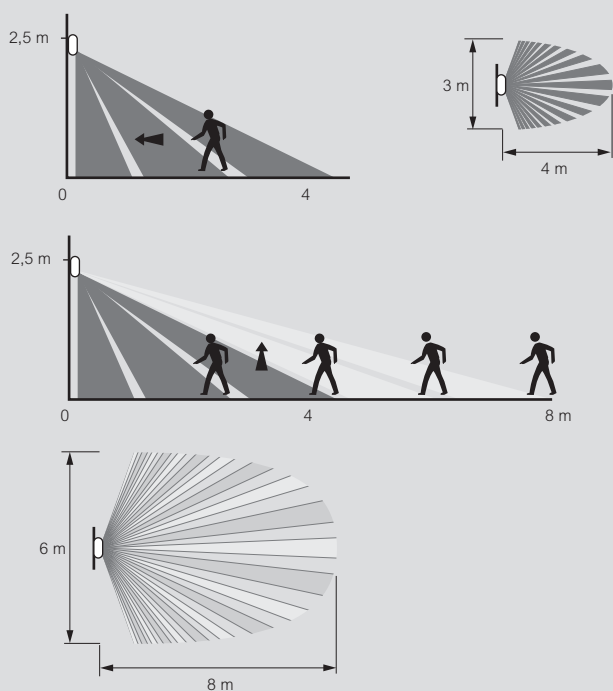
## zones de détection et tableau de charges

### Zones de détection

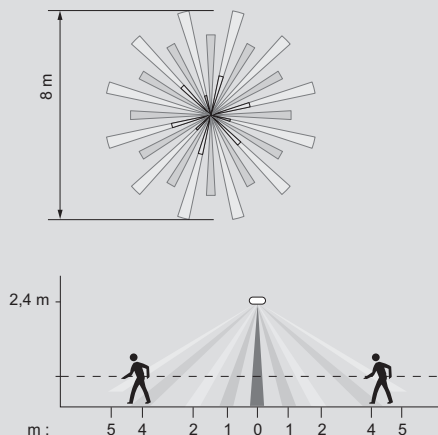
Réf. 0 488 96, 0 488 97L, 0 784 52/54 (p. 877)



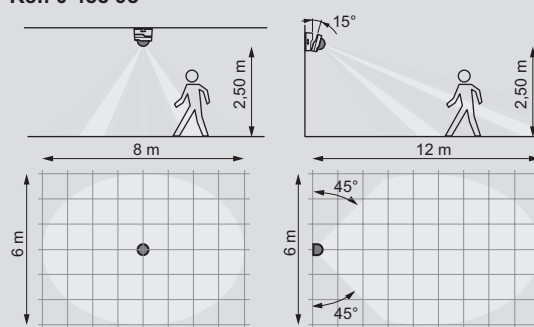
Réf. 0 489 45/0 489 42



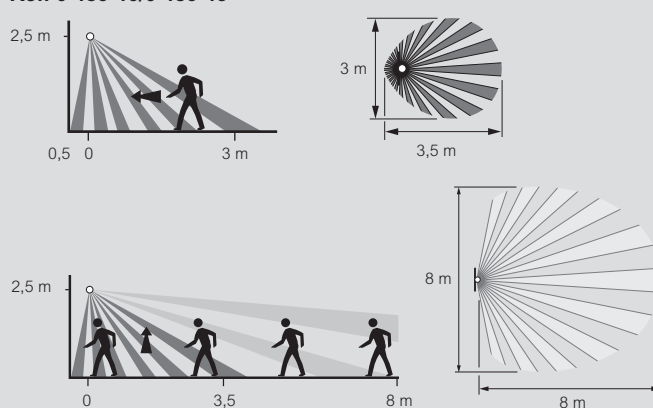
Réf. 0 488 99/0 489 49/0 489 48/0 489 41



Réf. 0 488 98



Réf. 0 489 46/0 489 43



### Tableau de charges

Réf.	Lampe à halogène	Halogène TBT avec transfo ferromagnétique	Halogène TBT avec transfo électronique	Tube fluorescent	Lampe fluocompacte	LED
0 488 97L	400 W	200 VA	200 VA	150 VA	50 W	50 W
0 488 96	3 - 250 W	3 - 250 VA	3 - 250 VA	3 - 250 VA	3 - 100 W	3 - 100 W
0 489 45/42	1000 W	500 VA	500 VA	5 x (2 x 36 W)	250 W	250 W
0 488 99/0 489 41/48/49	2000 W	1000 VA	1000 VA	10 x (2 x 36 W)	250 W	250 W
0 489 46/43	1000 W	500 VA	500 VA	5 x (2 x 36 W)	250 W	250 W
0 488 98	2000 W	1000 VA	1000 VA	10 x (2 x 36 W)	250 W	250 W
0 784 52/54	2000 W	1000 VA	1000 VA	10 x (2 x 36 W)	250 W	250 W