

XL³ 125

coffrets de distribution 18 modules

Nombre de connexions par bornier de terre (livré avec le coffret)

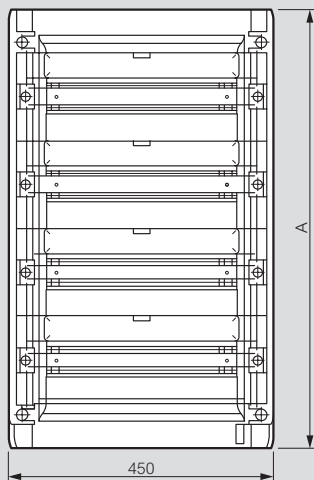
Réf. coffret	Borniers		
	Bornes auto 1,5 à 4 mm ²	Bornes à vis 6 à 25 mm ²	Bornes à vis 6 à 35 mm ²
4 016 11	18	5	-
4 016 12	27	5	-
4 016 13	36	5	-
4 016 14	45	5	5

Nombre d'obturateurs fournis avec le coffret

Réf. coffret	Nombre d'obturateurs 5 modules
4 016 11	1
4 016 12	2
4 016 13	3
4 016 14	3

Dimensions

Vue de face



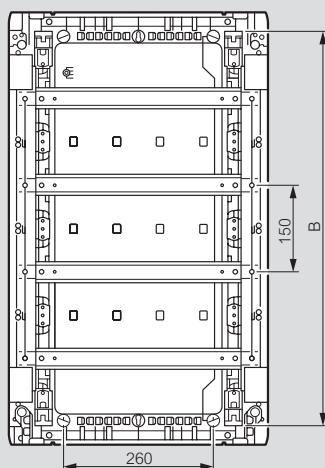
Vue de côté sans porte



Vue de côté avec porte



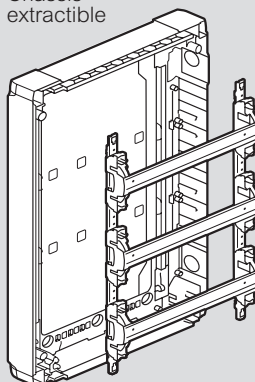
Entraxes de fixation et distance entre rails



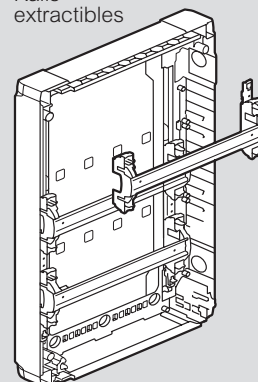
Réf. coffret	A (mm)	B (mm)
4 016 11	300	250
4 016 12	450	365
4 016 13	600	515
4 016 14	750	665

Châssis extractible et pivotant

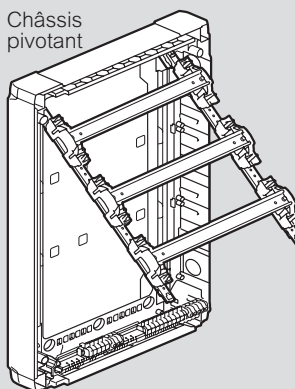
Châssis extractible



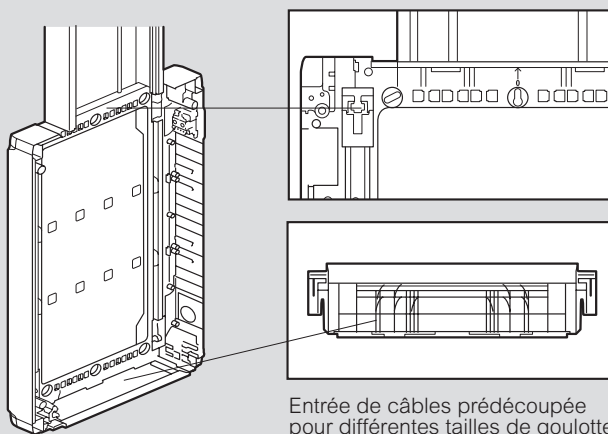
Rails extractibles



Châssis pivotant



Entrées de câbles démontables



Entrée de câbles prédécoupée pour différentes tailles de goulottes

Plastron démontable

Coffret avec rail, platine perforée, plastron pour appareils modulaires et plastron plein

