

# Blocs de jonction de puissance Viking™ 3

## Aide au choix

		Câble nu Alu	Câble nu Cuivre	Cosse Cuivre, Cosse Alu-Cuivre, Barre Cuivre
	Câble nu Alu	2 blocs shuntés : 2x 0 390 10 2x 0 390 11 2x 0 390 20 2x 0 390 21	0 390 10/11	0 390 20/21
	Câble nu Cuivre	0 390 10/11	0 390 10/11	0 390 17/18/20/21
	Cosse Cuivre, Cosse Alu-Cuivre, Barre Cuivre	0 390 20/21	0 390 17/18 0 390 20/21	0 390 13/14/15

Réf. 0 390 10/11  
Câble Alu/Cu - Câble Cu



Réf. 0 390 13/14/15  
Plage - plage



Réf. 0 390 17/18  
Plage - Câble Cu



Réf. 0 390 20/21  
Câble Alu/Cu - Plage



## Caractéristiques des blocs Alu/Cu équipés

Conformes aux normes IEC EN 60947-7-1, UL 1059, UL 486 E et CSA C 22-2 n° 158  
Tension d'isolement  $U_i$  : 1000 V AC-DC  
Tension de choc  $U_{imp}$  : 12 kV  
Catégorie de sursurveillance : 4  
Usage en atmosphère de pollution 3  
Tenue au feu :  
- 960 °C selon IEC EN 60695-2-11 (hors capot)  
- V2 selon UL 94  
Matières isolantes :  
- corps en polyamide - 30 °C à + 100 °C  
- capot en polypropylène - 25 °C à + 100 °C  
IK 04

## Bloc seul

Réf. bloc	Intensité (A)			Icw (ka)	Largeur plages (mm)	Ø vis	Couple de serrage (Nm)
	Cuivre - Cuivre						
	IEC	UL	CSA				
0 390 10	250	200	175	250	8,4	-	15
0 390 11	400	300	285	400	18	-	35
0 390 13	310	250	230	220	11,4	28	M 8
0 390 14	415	340	285	300	18	34	M 10
0 390 15	670	520	420	480	36	46	M 12
0 390 17	315	210	230	315	11,4	34	M 10
0 390 18	420	325	285	420	18	46	M 12
0 390 20	340	235	255	250	8,4	34	M 10
0 390 21	570	375	420	400	18	46	M 12

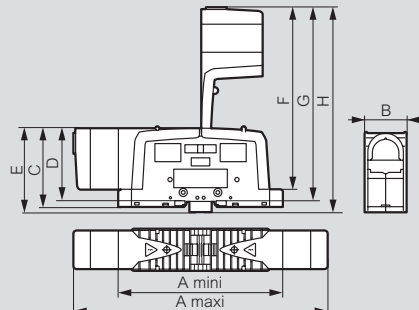
## Bloc shuntés

Réf. bloc + shunt	Intensité (A)		Icw (ka)	Couple de serrage shunt (Nm)
	Cuivre - Cuivre			
	IEC	Alu-Alu / Alu-Cu / Cu-Alu		
0 390 10 + 0 394 46 + 0 390 10	340	250	14,4	6
0 390 11 + 0 394 47 + 0 390 11	570	400	36	10
0 390 13 + 0 394 46 + 0 390 13	310	220	11,4	6
0 390 14 + 0 394 46 + 0 390 14	415	300	18	6
0 390 15 + 0 394 47 + 0 390 15	670	480	36	10
0 390 17 + 0 394 46 + 0 390 17	415	315	18	6
0 390 18 + 0 394 47 + 0 390 18	670	420	36	10
0 390 20 + 0 394 46 + 0 390 20	340	250	14,4	6
0 390 21 + 0 394 47 + 0 390 21	570	400	36	10

## Sections de câbles AWG

mm <sup>2</sup>	35	70	95	120	150	185	300
AWG	2	00	0000	250	300	350	600

## Dimensions (mm)



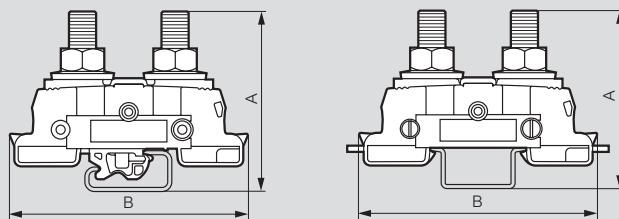
Réf.	A maxi	A mini	B	C	D	E	F	G	H
0 390 13	227	155	36	82	73	88	176	185	191
0 390 10/14/17/20	296	200	42	83,5	74,5	89,5	212	221	227
0 390 11/15/18/21	337	216	55	107,3	98,5	113,5	257	266	272

## Caractéristiques des blocs nus

Conformes à la norme IEC EN 60947-7-1  
Tension d'isolement  $U_i$  : 1000 V AC-DC  
Tenue au feu :  
- 960 °C selon IEC EN 60695-2-11  
- V2 suivant UL 94  
Matière isolante polyamide - 30 °C à + 100 °C

Réf.	Intensité (A) Cuivre-cuivre IEC	Icw (kA)	Largeur plages (mm)	Ø vis	Couple de serrage (Nm)
0 390 31/71	125	4,2	15	M 8	10
0 390 32/72	192	8,4	20	M 10	20
0 390 33/73	269	14,4	25	M 10	20
0 390 34/74	415	28,8	35	M 12	40

## Dimensions des blocs nus (mm)



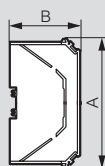
Réf. 0 390 31/32/33/34

Réf. 0 390 71/72/73/74

Réf.	A	B
0 390 31/71	56	84
0 390 32/72	61	84
0 390 33/73	61	84
0 390 34/74	64	86

Réf.	Cloison de séparation et d'isolement	Capot de protection	
		4 blocs	3 blocs
0 390 31/71	0 394 77	0 394 88	-
0 390 32/72	0 394 78	0 394 86	-
0 390 33/73	0 394 78	0 394 86	-
0 390 34/74	0 394 78	0 394 89	0 394 86

## Dimensions des cloisons d'isolement (mm)



Réf. 0 394 77/78

Réf.	A	B	ép.
0 394 77	106	82	8
0 394 78	188	102	12