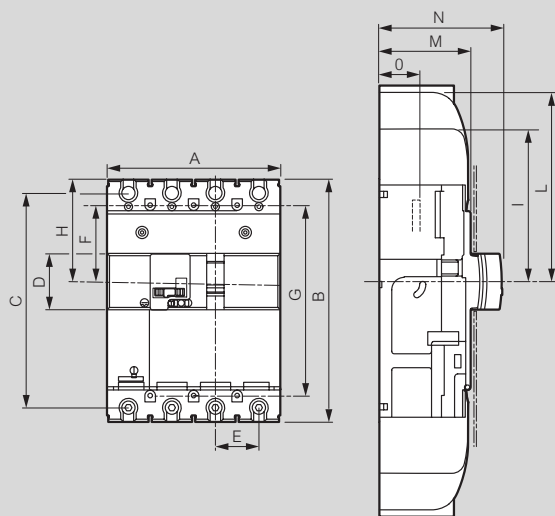


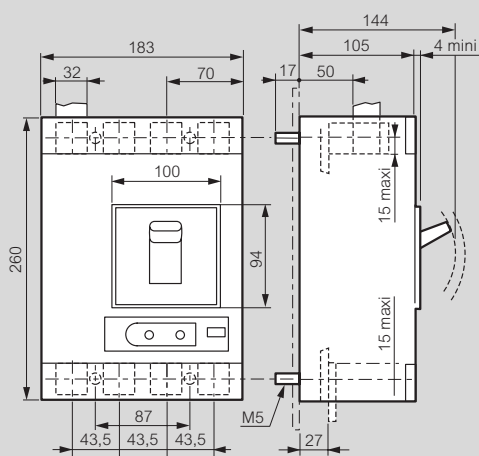
## Cotes d'encombrement

### DPX<sup>3</sup> 250 AB



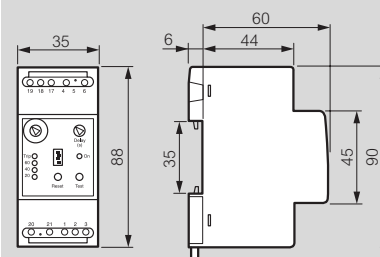
	A	B	C	D	E	F	G	H	I	L	M	N	O
4P	140	165	115	45	27	62,5	110	72,5	102,5	125	74	100	18
DIFF.	140	195	145	45	27	62,5	140	72,5	102,5	125	74	100	18

### DPX<sup>3</sup> 400 AB

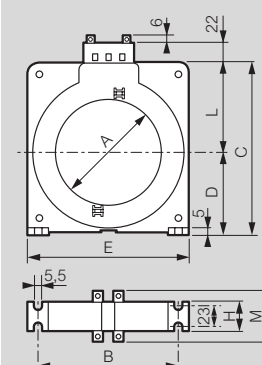


Disjoncteurs de branchement version Enedis	Raccordement par cosse		Raccordement par barres	Raccordement par bornes à cage	
	Câble cuivre	Câble alu	Barres souples	Câble rigide	Câble souple
60 à 240 A	150	185	5 x 20	185	150
260 à 400 A	240	300	5 x 32	300	240

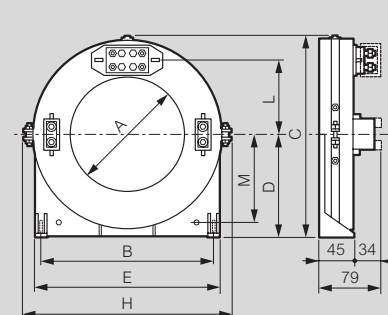
### Relais différentiel réf. 0 260 88



### Tores réf. 0 260 92/93/95/96



### Tore réf. 0 260 97



Réf.	A	B	C	D	E	H	L	M
0 260 92	35	75	85	42	92	36	43	56
0 260 93	80	108	132	67	125	36	65	56
0 260 95	140	177	206	104	200	36	102	56
0 260 96	210	270	295	150	290	44	145	64
0 260 97	150	225	259	133	245	45	95	79

### Tore réf. 0 260 98

