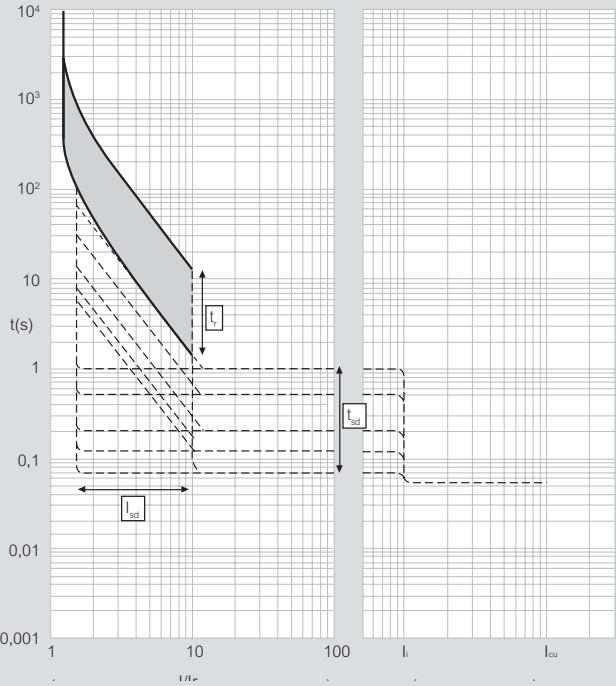


DMX³ 6300/4000/2500

caractéristiques techniques

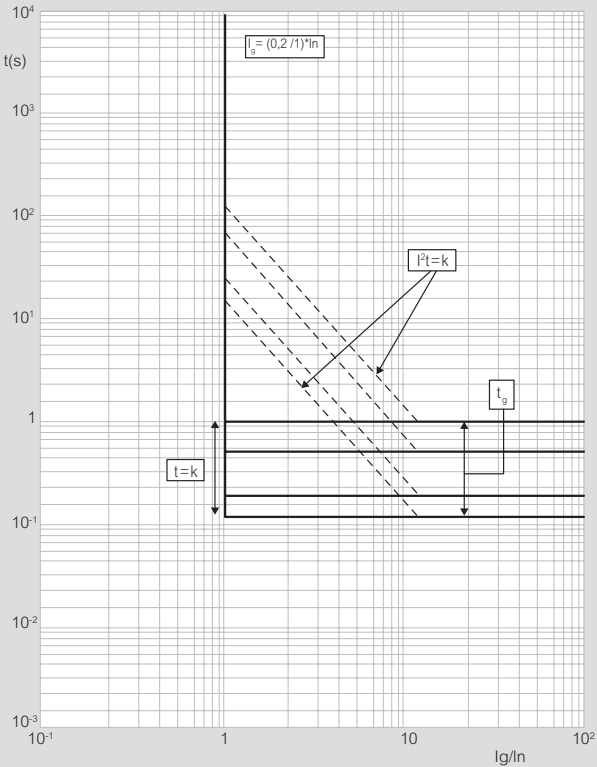
Courbes de fonctionnement (exemple pour unité de protection LCD)



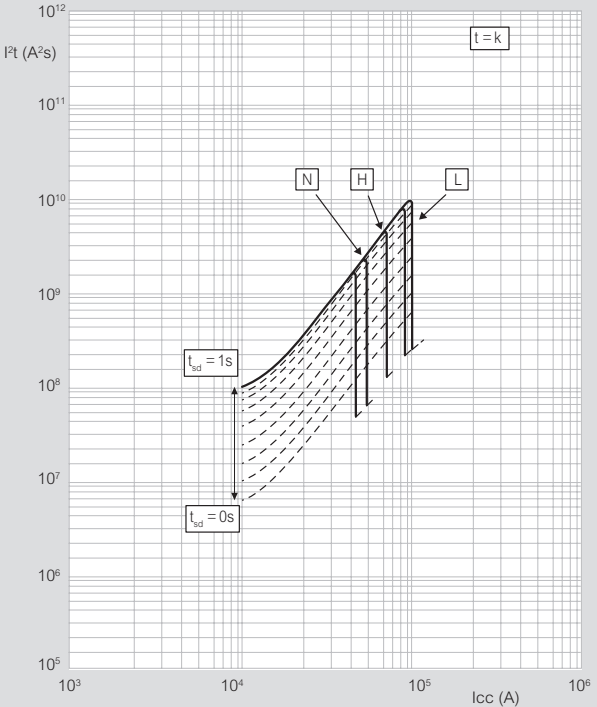
- Ir = protection long retard
- Isd = protection court retard
- li = protection instantanée réglable
- lsw = délai de la protection court retard

Si le courant de court-circuit est supérieur à I_{cn} ou si l'unité de protection est réglée en position I_{cnw}, le temps d'intervention est de 30 ms

Protection contre les défauts de terre (LSIg)



Limitation en contrainte thermique



- N = I_{cu} 50 kA
- H = I_{cu} 65 kA
- L = I_{cu} 100 kA