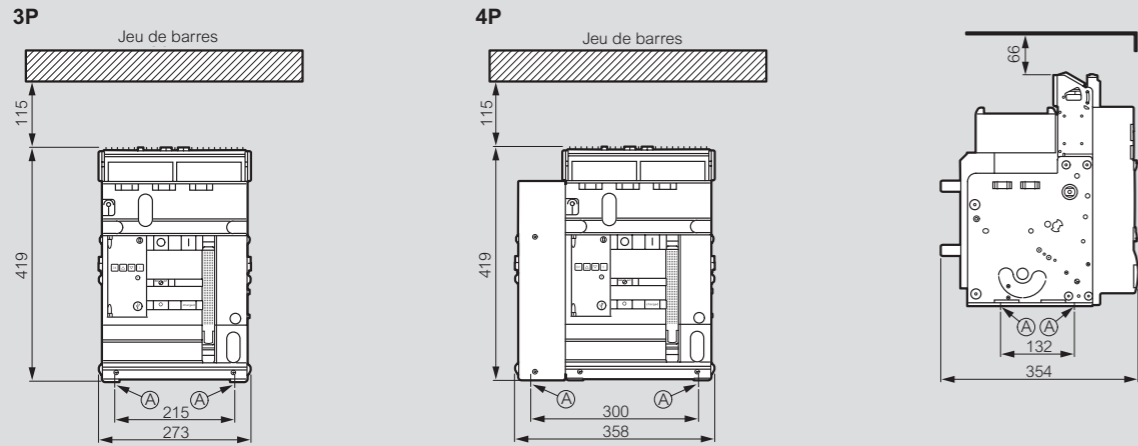


DMX<sup>3</sup> 2500 et DMX<sup>3</sup>-I 2500

dimensions

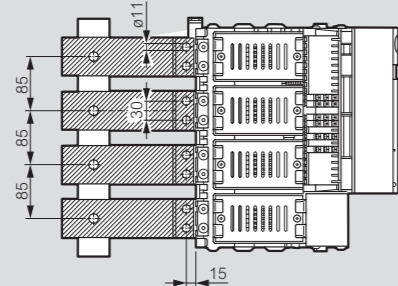
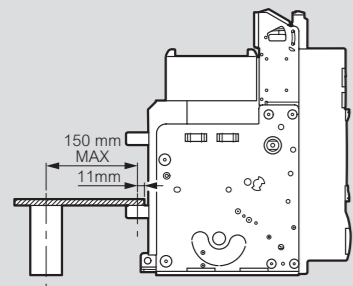
Version fixe - taille 1

Cotes d'encombrement



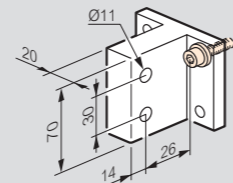
A = points de fixation sur la platine de montage

Principe de raccordement

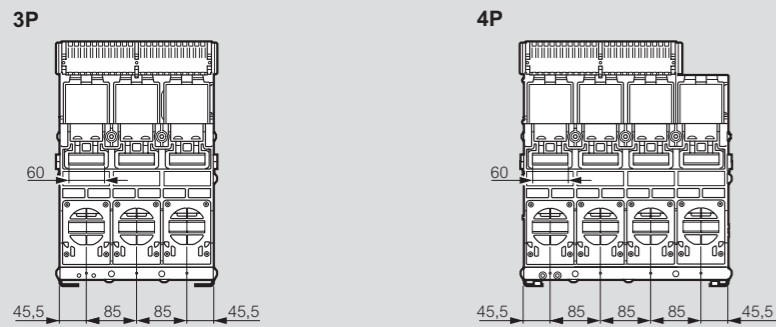


Prises arrière pour raccordement vertical

Réf. 0 288 82/83

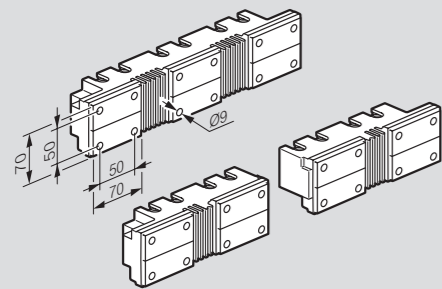


Prises arrière pour raccordement horizontal



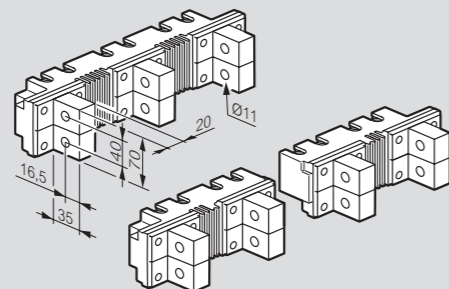
Épanouisseurs pour raccordement à plat

Réf. 0 288 86/87



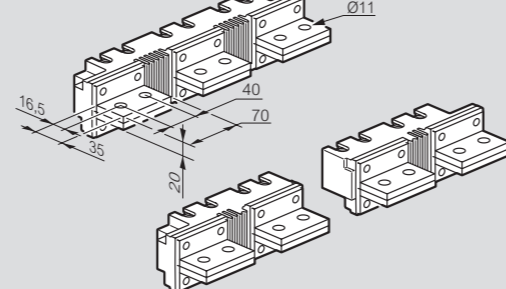
Épanouisseurs pour raccordement vertical

Réf. 0 288 88/89



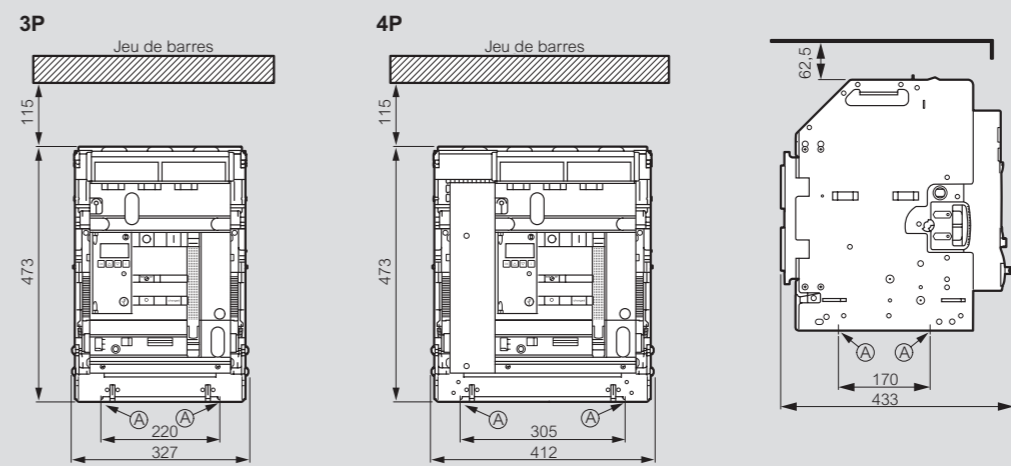
Épanouisseurs pour raccordement horizontal

Réf. 0 288 90/91



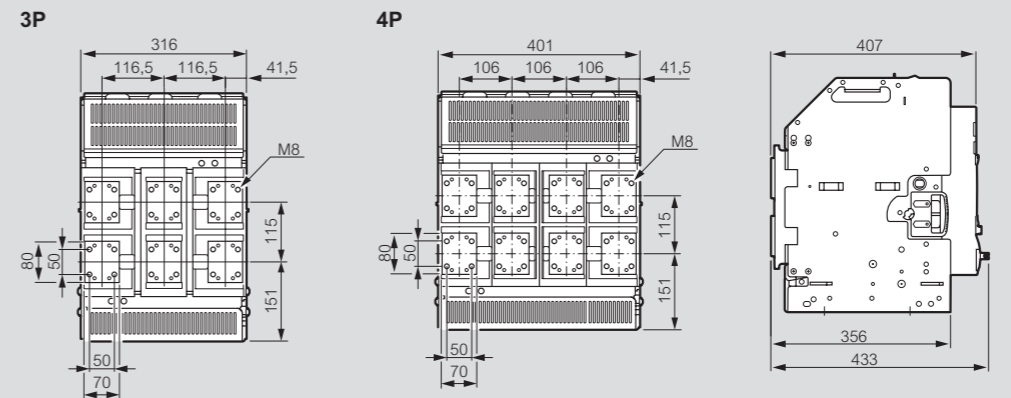
Version débrochable - taille 1

Cotes d'encombrement

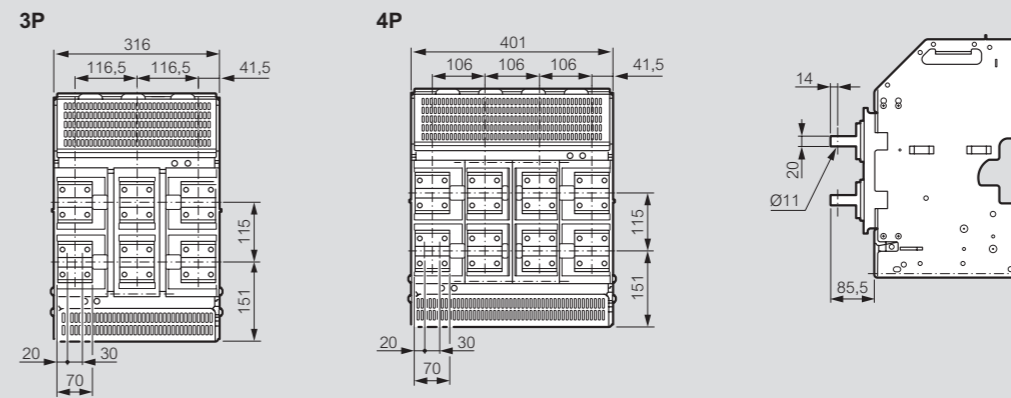


A = points de fixation sur la platine de montage

Prises arrière pour raccordement à plat



Prises arrière pour raccordement horizontal - Réf. 0 288 96/97



Prises arrière pour raccordement vertical - Réf. 0 288 96/97

