

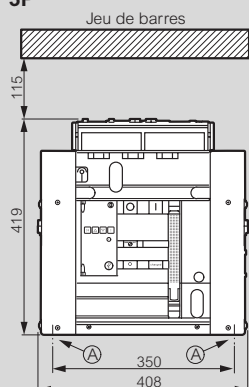
# DMX<sup>3</sup> 2500, DMX<sup>3</sup>-I 2500, DMX<sup>3</sup> 4000 et DMX<sup>3</sup>-I 4000

## dimensions

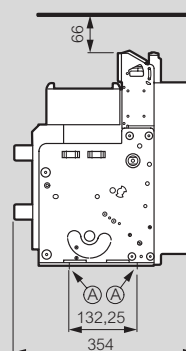
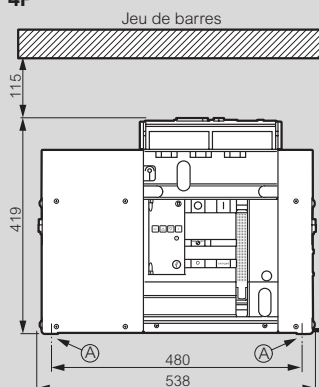
### Version fixe - taille 2

#### Cotes d'encombrement

3P

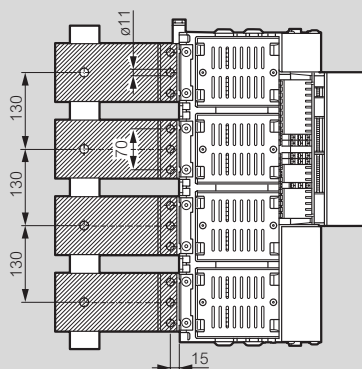
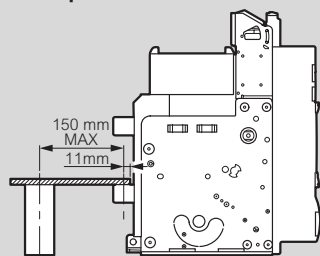


4P



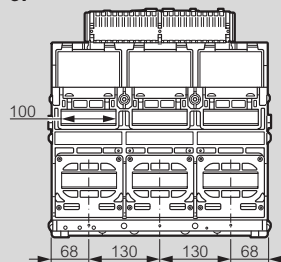
A = points de fixation sur la platine de montage

#### Principe de raccordement

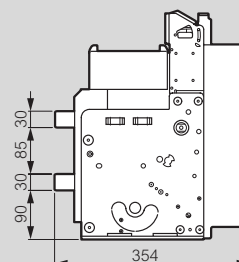
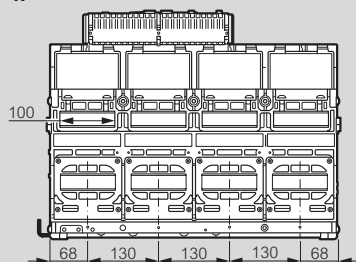


#### Prises arrière

3P



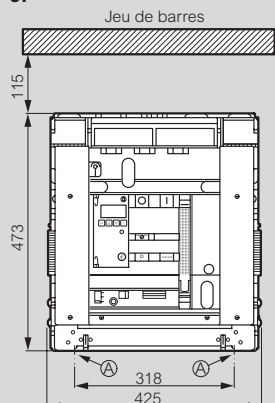
4P



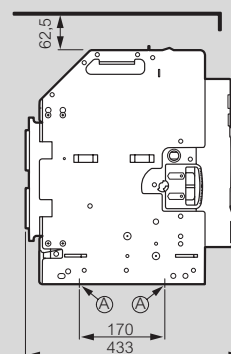
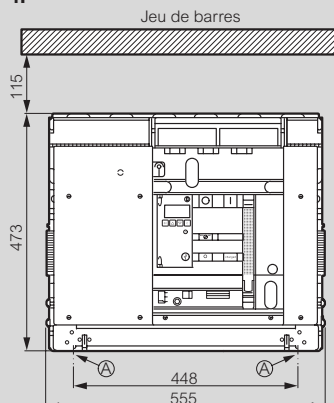
### Version débrochable - taille 2

#### Cotes d'encombrement

3P



4P

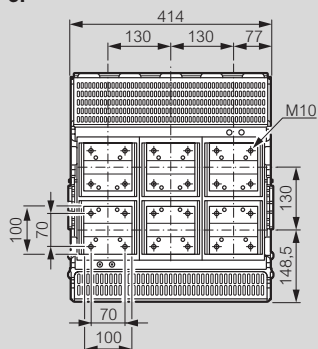


A = points de fixation sur la platine de montage

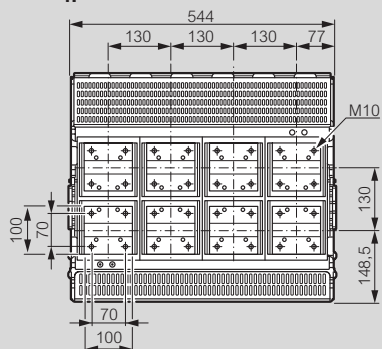
Version débrochable - taille 2 (suite)

Prises arrière pour raccordement à plat

3P



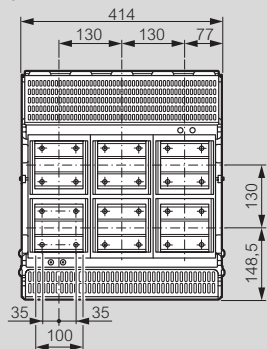
4P



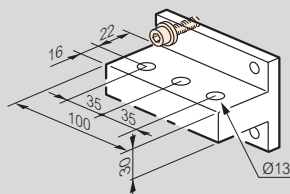
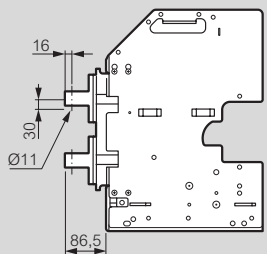
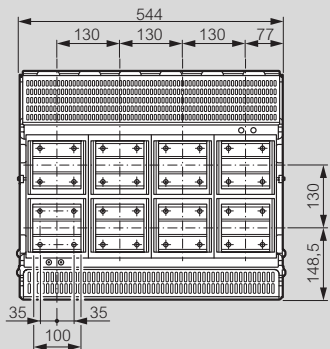
Prises arrière pour raccordement horizontal

Réf. 0 288 92/93

3P



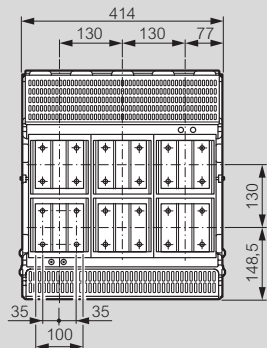
4P



Prises arrière pour raccordement vertical

Réf. 0 288 92/93

3P



4P

