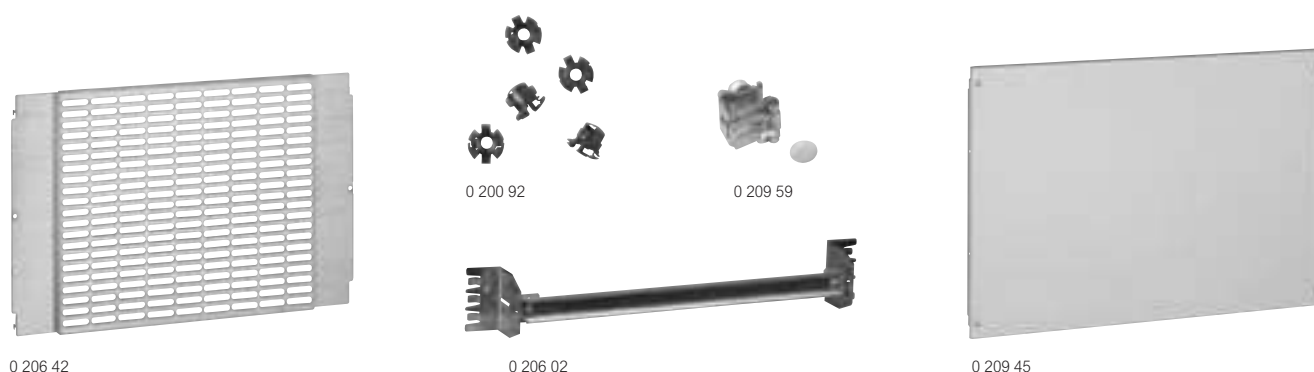


XL³ 800

accessoires et plastrons



Réf.	Accessoires												
	Platines universelles												
	Se fixent sur les montants fonctionnels												
0 206 41	Perforée, largeur 600 mm, hauteur 200 mm												
0 206 42	Perforée, largeur 600 mm, hauteur 400 mm												
0 206 43	Pleine, largeur 600 mm, hauteur 200 mm												
0 206 44	Pleine, largeur 600 mm, hauteur 400 mm												
0 206 45	Pleine, largeur 600 mm, hauteur 600 mm												
0 206 46	Pleine, largeur 850 mm, hauteur 400 mm												
	Rails universels												
	Se fixent sur les montants fonctionnels												
0 206 04	Largeur 600 mm (24 modules)												
0 206 54	Largeur 850 mm (36 modules)												
	Dispositifs de fixation réglables universels												
	Composés d'un rail et de 2 équerres de fixation réglables												
	Se fixent sur les montants fonctionnels												
0 206 02	Pour coffrets et armoires 24 modules												
0 206 52	Pour coffrets et armoires 36 modules												
	Clips écrou pour montants fonctionnels												
	Montage en face avant par 1/4 de tour												
0 200 92	Clips écrou pour vis M6												
	Vis												
0 200 91	Vis M6												
	Bombe de peinture (400 ml)												
0 200 98	RAL 7035												
	Kit d'éclairage												
0 209 89	Kit pour XL ³ 800/4000 métal, comprenant le fluo, les fixations et le plastron à vis métal												
	Joint de protection												
0 202 40	Pour protection des découpes sur platine Longueur 10 m, découpage												
	Circulation de filerie												
	Supports de fixation de goulotte Lina 25												
	Permettent la fixation horizontale et verticale des goulottes Lina 25, et leur réglage en hauteur												
	Livrés avec rivets isolants												
	Se montent directement sur les montants fonctionnels												
	Ne convient pas pour entraxe de 150 mm entre rails sauf si on utilise une goulotte de largeur 25 mm												
0 204 70	Pour coffrets et armoires 36 modules Jeu de 2												
0 205 70	Pour coffrets et armoires 24 modules Jeu de 2												
	Goulotte Lina 25												
	Longueur : 2 m												
	<table border="1"> <thead> <tr> <th>Larg. (mm)</th> <th>Haut. (mm)</th> </tr> </thead> <tbody> <tr> <td>0 362 02</td> <td>25 60</td> </tr> <tr> <td>0 362 07</td> <td>40 60</td> </tr> <tr> <td>0 362 08</td> <td>40 80</td> </tr> <tr> <td>0 362 12</td> <td>60 60</td> </tr> <tr> <td>0 362 13</td> <td>60 80</td> </tr> </tbody> </table>	Larg. (mm)	Haut. (mm)	0 362 02	25 60	0 362 07	40 60	0 362 08	40 80	0 362 12	60 60	0 362 13	60 80
Larg. (mm)	Haut. (mm)												
0 362 02	25 60												
0 362 07	40 60												
0 362 08	40 80												
0 362 12	60 60												
0 362 13	60 80												
	Rivet isolant												
0 200 80	Pour fixation de la goulotte sur les montants fonctionnels												
	Bracelet de guidage												
4 052 25	Permet une circulation horizontale de la filerie Se fixe directement sur rail aluminium 2 positions Reçoit les couvercles des goulottes Lina 25												

Réf.	Plastrons pleins métal	
	1/4 de tour	
	Permettent la préhension et le plombage	
	Hauteur (mm)	
24 modules	0 208 40	50
	0 208 41	100
	0 208 42	150
	0 208 43	200
	0 208 44	300
	0 208 45	400
	0 208 46	600
	A vis imperdables	
	Charnières réf. 0 209 59 en option	
	Hauteur (mm)	
24 modules	0 209 40	50
36 modules	0 209 90	50
	0 209 41	100
	0 209 91	100
	0 209 42	150
	0 209 92	150
	0 209 43	200
	0 209 93	200
	0 209 44	300
	0 209 94	300
	0 209 45	400
	0 209 95	400
	0 209 46	600
	0 209 96	600
	Charnières	
	Jeu de 2 charnières	
	Se fixent sur les plastrons à vis	
	Obturateurs	
	Pour plastron métallique ou isolant	
	24 modules, bandeau lisse, découpage	
	18 modules séparables par module ou 1/2 module	
	Porte-repères adhésifs clipsables	
	Livrés avec planche d'étiquettes pour repérage des rangées sur plastron	
	24 modules	
	24 modules	
	36 modules	
	Plastron d'aération	
	Facilite l'aération naturelle	
	A vis	
	Hauteur 200 mm	
24 modules	0 209 49	