

Interrupteurs-sectionneurs rotatifs composables de 20 à 100 A accessoires



Couvre-bornes réf. 0 222 32 en situation



Exemple de réf. 0 222 85 sur boîtier



0 222 81 sur manette cadenassable

Réf. **Couvre-bornes**

Pour appareil tripolaire

- 0 222 32 20 à 32 A
- 0 222 33 50 et 63 A
- 0 222 34 80 et 100 A

Pour neutre, phase ou bloc de jonction

- 0 222 35 20 à 32 A
- 0 222 36 50 et 63 A
- 0 222 37 80 et 100 A

Pour contact auxiliaire

- 0 222 38 OF (la paire)

Kits d'étanchéité IP 65

Pour appareil de 20 à 100 A Cadenassables

- 0 222 70 Encastré, □66
- 0 222 71 Saillie avec commande rompue, □66

Étiquettes

Pour boîtier 150 x 100 x 96 mm

Autocollantes

- 0 222 85 Inter principal

Pour plastron cadenassable

- 0 222 81 Inter principal

Interrupteurs-sectionneurs rotatifs complets et composables de 20 à 100 A

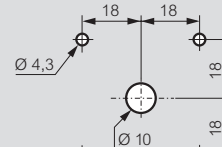
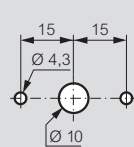
Perçages

Perçage panneau pour fixation encastrée

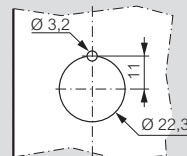
| Épaisseur panneau 1 à 6 mm | Présentation cadenassable | Perçage fig. |
|----------------------------|---------------------------|--------------|
| 20/32 A | | 1 |
| 50/63 A | | 2 |
| 80/100 A | | 2 |

Fig. 1

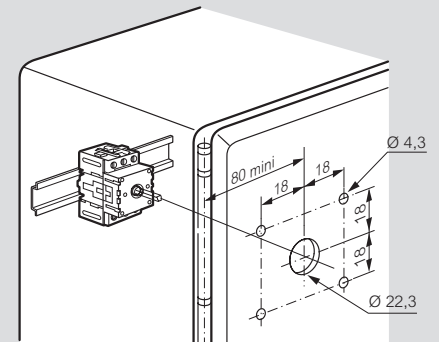
Fig. 2



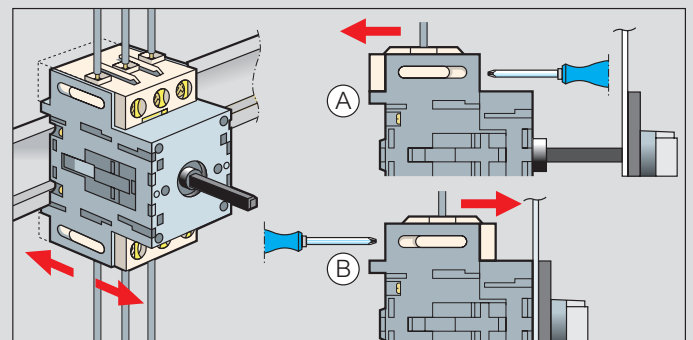
Perçage panneau pour fixation centrale encastrée Ø22 mm



Perçage panneau pour commande rompue



La réversibilité des bornes pour ISR composables



Associations possibles pour ISR composables

| | | |
|----|-----------------|----|
| PC | Élément de base | BJ |
| PC | | |
| ou | | |
| OF | Élément de base | OF |
| | | BJ |
| | | BJ |
| ou | | |
| PN | Élément de base | PC |
| BJ | PN | PC |
| ou | | |
| OF | Élément de base | OF |
| | | BJ |
| | | BJ |
| ou | | |
| BJ | Élément de base | OF |
| OF | | |
| ou | | |
| BJ | Élément de base | PA |
| OF | | PA |
| | | PA |
| | | PA |

- Interrupteur-sectionneur
- Auxiliaisations autorisées
- BJ Bloc de jonction
- PC Contact auxiliaire de pré coupure
- PN Pôle neutre additionnel
- OF Contact auxiliaire
- PA Pôle de phase additionnel

1 : Version avec boîtier uniquement