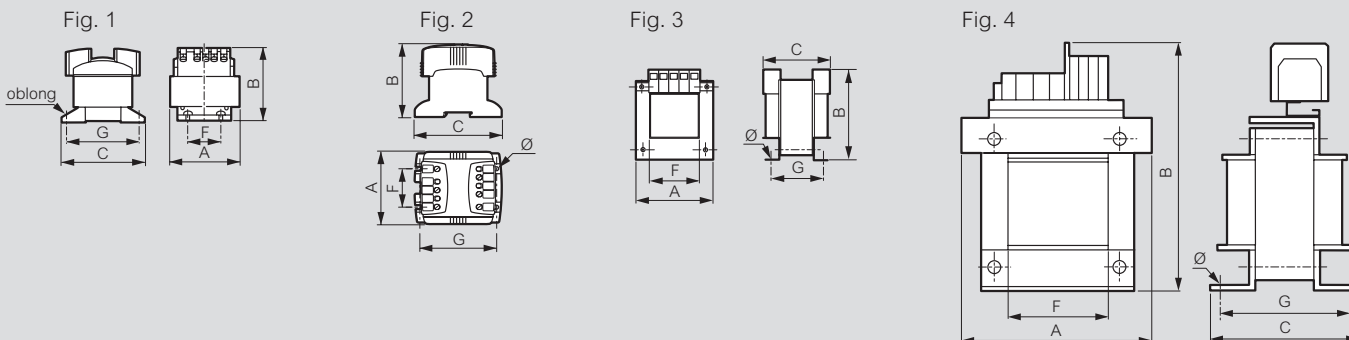


Transformateurs d'équipement

monophasés

Caractéristiques

- Tension d'isolement :
- entre enroulements : 4470 V
 - entre primaire et masse : 2240 V
 - entre secondaire et masse : 250 V pour 12, 24 et 48 V et 1780 V pour 115 et 230 V



Réf.	Puis. (VA)	PIA en VA cos φ 0,5	Fig.	Encombrements (mm)			Fixation (mm)			Poids (kg)	Pertes à vide (W)	Pertes totales en charge (W)	Chute de tension (%)		Rendement		Ucc (%)	Raccordement PRI			Raccordement SEC		
				A	B	C	F	G	Ø				cos φ 1	cos φ 0,45	cos φ 1	cos φ 0,45		câble (mm²) souple	câble (mm²) rigide	cosse Ø (mm)	câble (mm²) souple	câble (mm²) rigide	cosse Ø (mm)
Transformateurs monophasés de sécurité nus : Prim 230-400 V - Sec 12-24 V																							
0 428 40	40	55	1	84	70	98	40	86	4,5	0,9	3,7	13,3	18,3	12,7	0,75	0,58	15,6	1 à 4	1 à 4	4,5	1 à 4	1 à 4	4,5
0 428 41	63	91	1	84	77	98	40	86	4,5	1,3	4,9	16,7	13,5	10,2	0,8	0,64	11,8	1 à 4	1 à 4	4,5	1 à 4	1 à 4	4,5
0 428 42	100	140	1	84	86	98	40	86	4,5	1,6	6,2	21,0	10,5	8,7	0,83	0,68	9,5	1 à 4	1 à 4	4,5	1 à 4	1 à 4	4,5
0 428 43	160	205	1	84	104	98	40	86	4,5	2,4	9,1	32,8	8,8	7,4	0,83	0,69	7,9	1 à 4	1 à 4	4,5	1 à 4	1 à 4	4,5
0 428 44	220	290	1	96	115	110	40	98	4,5	3,4	12,6	38,8	6,9	6,3	0,85	0,71	6,5	1 à 4	1 à 4	4,5	1 à 4	1 à 4	4,5
0 428 45	310	345	2	106	123	115	50	100	5,2	3,8	14,2	54,9	7,3	6,2	0,85	0,72	8,2	1 à 4	1 à 4	4,5	1 à 4	1 à 4	4,5
0 428 46	450	1000	3	126	126	126	90	94	6,5	6	21,8	61,4	6,0	3,2	0,88	0,76	4,9	1 à 4	1 à 4	4,5	1 à 16	1 à 25	6,5
0 428 47	630	1520	3	126	126	141	90	105	6,5	8	25,5	62,4	4,3	2,6	0,91	0,82	3,5	1 à 4	1 à 4	4,5	1 à 16	1 à 25	6,5
0 428 49	1000	2900	4	220	222	170	122	140	7	14,7	43,3	75,3	2,9	1,8	0,93	0,86	2,4	0,25 à 6	0,5 à 10	-	4 à 35	2,5 à 50	-
Transformateurs monophasés de sécurité nus : Prim 230-400 V - Sec 24 V																							
0 428 55	40	55	1	84	70	98	40	86	4,5	0,9	3,7	13,3	18,3	12,7	0,75	0,58	15,6	1 à 4	1 à 4	4,5	1 à 4	1 à 4	4,5
0 428 56	63	91	1	84	77	98	40	86	4,5	1,3	4,9	16,7	13,5	10,2	0,8	0,64	11,8	1 à 4	1 à 4	4,5	1 à 4	1 à 4	4,5
0 428 57	100	140	1	84	86	98	40	86	4,5	1,6	6,2	21,0	10,5	8,7	0,83	0,68	9,5	1 à 4	1 à 4	4,5	1 à 4	1 à 4	4,5
0 428 58	160	205	1	84	104	98	40	86	4,5	2,4	9,1	31,8	8,8	7,4	0,83	0,69	7,9	1 à 4	1 à 4	4,5	1 à 4	1 à 4	4,5
0 428 59	220	290	1	96	115	110	40	98	4,5	3,4	12,6	40,0	6,9	6,3	0,85	0,71	6,5	1 à 4	1 à 4	4,5	1 à 4	1 à 4	4,5
0 428 60	310	345	2	106	123	115	50	100	5,2	3,8	14,2	54,9	7,3	6,2	0,85	0,72	8,2	1 à 4	1 à 4	4,5	1 à 4	1 à 4	4,5
0 428 61	450	708	2	120	140	140	62,5	125	5,2	5,6	18,4	46,0	6,2	5,4	0,92	0,84	4,6	1 à 4	1 à 4	4,5	1 à 4	1 à 4	4,5
0 428 62	630	1520	3	126	126	141	90	105	6,5	8	25,5	62,4	4,3	2,6	0,91	0,82	3,5	1 à 4	1 à 4	4,5	1 à 16	1 à 25	6,5
Transformateurs monophasés de sécurité nus : Prim 230-400 V - Sec 24-48 V																							
0 428 70	40	55	1	84	77	98	40	86	4,5	1,3	3,9	7,7	6,3	6,5	0,83	0,71	6,1	1 à 4	1 à 4	4,5	1 à 4	1 à 4	4,5
0 428 71	63	80	1	84	86	98	40	86	4,5	1,6	5,2	11,7	7,7	6,9	0,83	0,72	6,9	1 à 4	1 à 4	4,5	1 à 4	1 à 4	4,5
0 428 72	100	150	1	84	104	98	40	86	4,5	2,4	7,9	14,2	4,1	4,5	0,87	0,76	4,6	1 à 4	1 à 4	4,5	1 à 4	1 à 4	4,5
0 428 73	160	160	1	84	104	98	40	86	4,5	2,4	7,9	21,2	7,3	7,6	0,87	0,77	7,4	1 à 4	1 à 4	4,5	1 à 4	1 à 4	4,5
0 428 74	220	290	1	96	115	110	40	98	4,5	3,4	10,7	24,0	5,5	6,7	0,90	0,78	6,3	1 à 4	1 à 4	4,5	1 à 4	1 à 4	4,5
0 428 75	310	345	2	106	123	115	50	100	5,2	3,8	12,0	34,5	6,4	8,4	0,89	0,77	8,2	1 à 4	1 à 4	4,5	1 à 4	1 à 4	4,5
0 428 76	450	708	2	120	140	140	62,5	125	5,2	5,6	18,4	46,0	6,2	5,7	0,92	0,84	4,6	1 à 4	1 à 4	4,5	1 à 4	1 à 4	4,5
0 428 77	630	1520	3	126	126	141	90	105	6,5	8	25,5	64,3	4,2	2,6	0,91	0,82	3,5	1 à 4	1 à 4	4,5	1 à 16	1 à 25	6,5
Transformateurs monophasés de séparation de circuit nus : Prim 230-400 V - Sec 115-230 V																							
0 427 85	40	55	1	84	70	98	40	86	4,5	1	3,7	10,9	15,6	12,6	0,8	0,6	14,2	1 à 4	1 à 4	4,5	1 à 4	1 à 4	4,5
0 427 86	63	91	1	84	77	98	40	86	4,5	1,3	4,9	15,6	12,5	9,7	0,8	0,65	11,0	1 à 4	1 à 4	4,5	1 à 4	1 à 4	4,5
0 427 87	100	140	1	84	86	98	40	86	4,5	1,6	6,2	21,1	10,7	8,9	0,8	0,7	9,7	1 à 4	1 à 4	4,5	1 à 4	1 à 4	4,5
0 427 88	160	205	1	84	104	98	40	86	4,5	2,4	9,1	32,3	8,8	7,3	0,8	0,7	7,9	1 à 4	1 à 4	4,5	1 à 4	1 à 4	4,5
0 427 89	220	290	1	96	115	110	40	98	4,5	3,4	12,6	40,1	6,8	6,2	0,85	0,7	6,4	1 à 4	1 à 4	4,5	1 à 4	1 à 4	4,5
0 427 90	310	345	2	106	123	115	50	100	5,2	3,8	14,2	54,0	7,3	6,2	0,85	0,7	8,2	1 à 4	1 à 4	4,5	1 à 4	1 à 4	4,5
0 427 91	450	708	2	120	140	140	62,5	125	5,2	5,6	18,4	64,0	5,9	5,1	0,9	0,8	4,3	1 à 4	1 à 4	4,5	1 à 4	1 à 4	4,5
0 427 92	630	1520	3	126	126	123	90	105	6,5	7,8	25,5	64,6	4,3	2,6	0,9	0,8	3,5	1 à 4	1 à 4	4,5	1 à 4	1 à 4	4,5



Transformateurs d'équipement (nus) et transformateurs d'installation (sous capot) avec protections amont et/ou aval intégrées,
Solutions sur mesure
Contactez votre direction régionale



Schémas de couplage
Voir catalogue en ligne sur legrand.fr