

Atlantic axis

accessoires de fixation pour coffrets de commande et console



0 358 74

Caractéristiques techniques **catalogue en ligne**

Réf. **Accessoire de fixation**

0 357 64

Compatible avec les coffrets Atlantic (p. 160)
Cotes de perçage : voir ci-contre
Pattes de fixation murale (p. 162)
Pied fixe
Composé de :
- 1 profilé aluminium 60 x 45 mm, hauteur 750 mm
- 1 embase fixation sol en fonte d'aluminium
- 1 raccord adaptateur d'inclinaison 0-30°, rotation 300° avec butée

Accessoire pour console

0 358 74

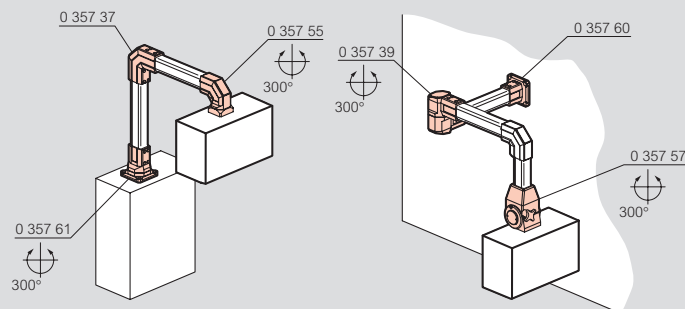
Pied
Livré avec accessoires de montage
Haut. 680 mm
RAL 7021

Caractéristiques techniques
Voir catalogue en ligne sur legrand.fr

Atlantic axis

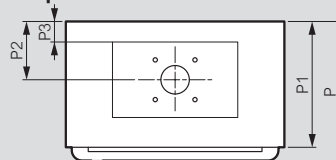
accessoires de suspension pour coffrets de commande

Exemple d'utilisation



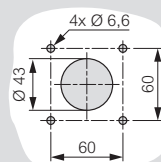
Dimensions (mm)

Positionnement optimal des perçages sur coffret Atlantic pour suspension

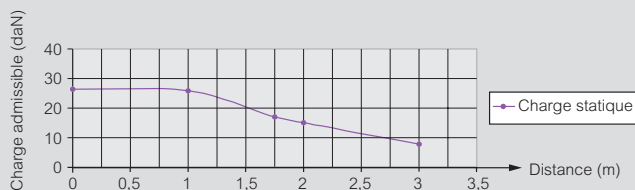


Prof. coffret	Dimensions ajours				P	P1	P2	P3
	Largeur coffret							
	300	400	500	600				
160	-	-	-	-	170	150	-	-
200	-	269 x 115	369 x 115	469 x 115	210	190	88	31
250	-	269 x 115	269 x 115	269 x 115	260	240	106	31

Perçage pour suspension coffret Atlantic



Charge admissible sur bras Atlantic axis (poids du coffret inclus)



Flèche selon disposition constructive du bras et charge (poids du coffret inclus)

