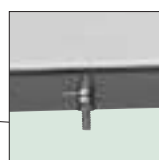


## Coffrets de chantier P 17

coffrets de distribution (suite)



0 589 78



Vue de dessous du coffret : sortie de terre

Conformes à la norme IEC 61439-4 et répondent aux exigences de la norme d'installation NF C 15-100 ou CEI 60364  
Permettent l'alimentation électrique provisoire sur chantiers ou pour de l'évènementiel

Réf. **Coffret métal de distribution à équiper**

Coffret transportable pour l'alimentation des coffrets d'étages et de différents équipements de chantier  
Enveloppe IP 66 - IK 10  
Revêtement polyester (80 µm) RAL 7035  
Température d'utilisation : -25° C à +40° C  
Plastronnage intérieur du coffret garantissant un IP XXB et un accès limité  
Pré-découpe du plastronnage pour l'ajout d'un rail 17 modules  
Fixation murale avec pattes de fixation réf. 0 364 01/04 (p. 163) ou sur châssis réf. 0 577 44 (p. 130)  
Mise à la terre du coffret avec sortie de terre extérieure par vis inox traversante M8  
Fermeture de la porte par verrou double barre  
Possibilité d'équiper le coffret avec :

- blocs de sécurité réf. 0 625 26 et/ou 0 626 26 (idéal pour espaces avec peu de luminosité, exemple cage d'escalier, parking...)
- barillet à clé réf. 0 368 22/23/24/25/26/27 ou réf. 0 365 45 (p. 181)

Dimensions (H x l x P) : 800 x 600 x 300 mm  
100 A - 400 V~

0 589 78

Coffret équipé de :

- 2 rails DIN recevant jusqu'à 17 modules 17,5 mm
- 18 obturateurs modulaires réf. 0 016 65

Possibilité de rajouter un rail DIN pour 17 modules 17,5 mm  
Possibilité de fixer sur plaque pleine (non fournie) un transformateur d'équipement jusqu'à 450 VA pour alimentation des socles TBT  
Avec 9 emplacements latéraux pour :

- prises BT à entraxes unifiés Hypra IEC 16-32 A
- prises à brochage domestique réf. 0 539 03/11 à associer avec plaque d'adaptation réf. 0 521 18 (p. 98)
- prises TBT Hypra IEC 16-32 A à associer avec plaque d'adaptation réf. 0 521 19 (p. 117)
- plaques d'obturation réf. 0 521 24 (p. 117)

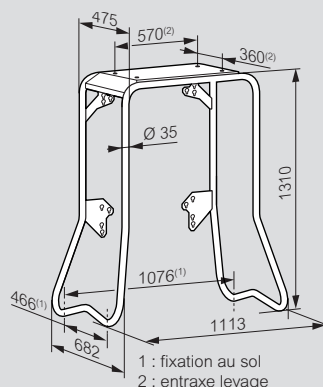
Avec 4 emplacements sur porte pour auxiliaires Osmoz Ø22  
Livré avec blocs de jonction Viking 3 vert/jaune  
Alimentation possible par blocs de jonction Viking 3 (rail de fixation fourni)  
Perçage Ø40 mm pour montage PE M40

## Coffrets de chantier P 17

coffrets de distribution

### ■ Dimensions du châssis

Réf. 0 577 44



### Entraxes de fixation du châssis

