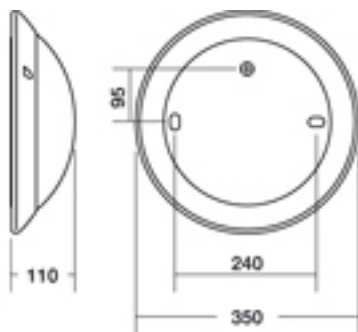


CHARTRES AV PC

CHARTRES AV PC

ROND

POLYCARBONATE - POLYCARBONATE



Référence du produit : 724270

Classe : 

ÉLÉMENTS NORMATIFS

IP55 IK10 CLASSE II 960 °C/5 sec.   
 NF EN 60695-2-1

SOURCE

► Sources incandescentes

	E27 70W-23W		E27 53W-20W
---	----------------	---	----------------

COULEUR

 Blanc

AIDE AUX DESCRIPTIFS

Livré sans lampe

CARACTÉRISTIQUES TECHNIQUES

Hublot rond Ø 350 mm. Classe II. IP 55, IK10. Version antivandale. Douille E27 en porcelaine Maxi : 70W halogène, 23W CFLI. Jupe et diffuseur en Polycarbonate. Inserts en laiton. Vis imperdables et anti-démontage à empreinte Ovoïde. Nécessite l'utilisation du tournevis antivandale 489 990.

FACILITÉ DE POSE ET DE MAINTENANCE

Chartres simplifie mise en oeuvre et entretien : réglage de niveau, connexion automatique, vis imperdable, diffuseur maintenu par clips, réserve de câble.

Joindre Sarlam

Par mail : service-commercial.sarlam@sarlam.com

Par tél : 02 37 53 80 00