

## Cordons RJ 45 Cat. 6 pour boîte de distribution de zone

Réf. : 0 515 10/11/12/13/14/15  
 Offre configurée



### 1. UTILISATION

Cordons destinés aux réseaux de transmission à haut débit.  
 RJ45 - RJ45 droit.  
 Le cordon est "snagless": l'ergot de verrouillage est pourvu d'une languette de protection pour éviter tout arrachement.  
 Compatible avec une alimentation à distance "PoE" jusqu'à 90W (IEEE 802.3af, IEEE 802.3at, IEEE 802.3bt) si installé conformément aux normes d'installation ISO/IEC 14763-2:2019 et/ou EN 50174-2 : 2018

### 2. GAMME

Type	Type de gaine	Couleur	RAL	Longueur (m)	Référence
U/UTP	PVC	Bleu	7035	8	0 515 00
		Bleu	7035	15	0 515 01
		Bleu	7035	20	0 515 02
F/UTP		Bleu	7035	8	0 515 03
		Bleu	7035	15	0 515 04
		Bleu	7035	20	0 515 05

Les configurations du tableau ci-dessus sont également disponibles sur demande avec les couleurs suivantes.

Jaune	Rouge	Vert	Gris	Noir	Blanc
RAL 1018	RAL 3020	RAL 6026	RAL 5015	RAL 9005	RAL 9003

Pour d'autres longueurs (de 5,5m à 20m au pas de 0,5m), types de câbles, gaines et couleurs, nous contacter.

### 3. MARQUAGES

Marquage sur les produits:

- LEGRAND
- Référence
- Jauge
- Type
- Impédance
- Catégorie

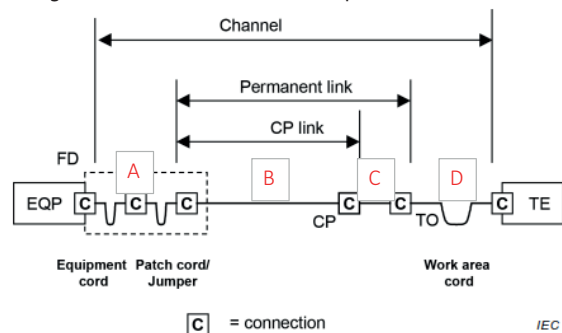
### 4. PERFORMANCE

#### 4.1 PERFORMANCE NORMATIVE À 20°C:

Les tableaux suivants indiquent les distances maximales suivant les configurations.

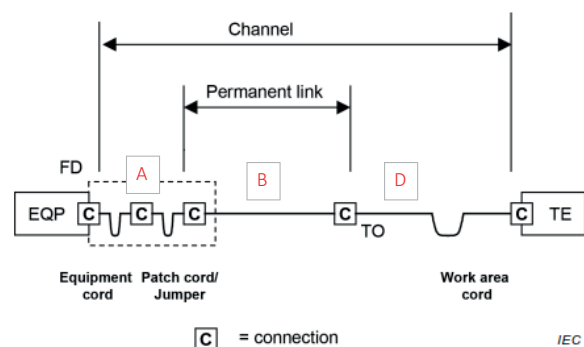
L'interconnexion et le brassage sont tous les deux autorisés.

a) Usage du cordon dans un canal avec point de consolidation



CP Cord (C)	Maximum CP link (B)	TR Cord(s) (A)	Work Area Cord (D)	Total Channel
8 m	74 m	5 m	5 m	92 m
15 m	63 m	5 m	5 m	88 m
20 m	56 m	5 m	5 m	86 m

b) Usage d'un cordon dans un canal avec MUTOA



MUTOA/W.A. Cord (D)	Maximum PL (B)	TR Cord(s) (A)	Total Channel
8 m	82 m	5 m	95 m
15 m	72 m	5 m	92 m
20 m	64 m	5 m	89 m

4.2 POE LEGRAND POUR CONFORMITÉ RP3

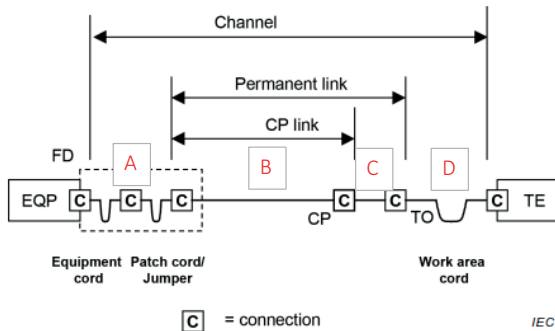
Pour un câblage conforme RP3 suivant ISO/IEC 14763-2 et EN 50174-2, suivre le guide PoE LCS<sup>3</sup> ainsi que les distances maximales dans les deux options suivantes:

4.2.1 Conformité PoE legrand pour toutes les configurations (version 3 dans le guide PoE LCS<sup>3</sup>).

Afin de permettre toutes les configurations normatives, les limites de distances suivantes s'appliquent.

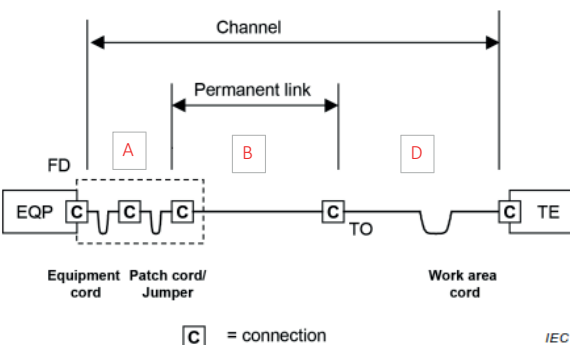
L'interconnexion et le brassage sont tous les deux autorisés.

a) Usage du cordon dans un canal avec point de consolidation



	CP Cord (C)	Maximum CP link (B)	TR Cord(s) (A)	Work Area Cord (D)	Total Channel
Shielded Systems	8 m	69 m	5 m	5 m	87 m
	15 m	59 m	5 m	5 m	84 m
	20 m	51 m	5 m	5 m	81 m
Un-shielded Systems	8 m	65 m	5 m	5 m	83 m
	15 m	54 m	5 m	5 m	79 m
	20 m	47 m	5 m	5 m	77 m

b) Usage d'un cordon dans un canal avec MUTOA



	CP Cord (C)	Maximum PL (B)	TR Cord(s) (A)	Total Channel
Shielded Systems	8 m	78 m	5 m	91 m
	15 m	67 m	5 m	87 m
	20 m	60 m	5 m	85 m
Unshielded Systems	8 m	74 m	5 m	87 m
	15 m	63 m	5 m	83 m
	20 m	56 m	5 m	81 m

4.2.2 Conformité PoE legrand pour distance optimisée (version 2 dans le guide PoE LCS<sup>3</sup>)

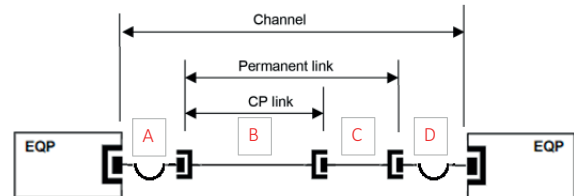
Si l'objectif est d'optimiser le lien du canal, alors les limites de distances suivantes s'appliquent.

Conditions:

Seule l'interconnexion est autorisée.

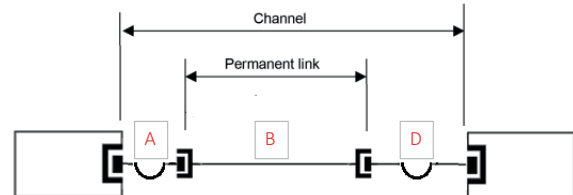
Le cordon d'équipement est au maximum de 2m.

a) Usage du cordon dans un canal avec point de consolidation



	CP Cord (C)	Maximum CP link (B)	Equipment Cord (A)	Work Area Cord (D)	Total Channel
Shielded Systems	8 m	75 m	2 m	5 m	90 m
	15 m	64 m	2 m	5 m	86 m
	20 m	57 m	2 m	5 m	84 m
Unshielded Systems	8 m	70 m	2 m	5 m	85 m
	15 m	60 m	2 m	5 m	82 m
	20 m	52 m	2 m	5 m	79 m

b) Usage d'un cordon dans un canal avec MUTOA



	CP Cord (C)	Maximum PL (B)	Equipment Cord (A)	Total Channel
Shielded Systems	8 m	83 m	2 m	93 m
	15 m	73 m	2 m	90 m
	20 m	65 m	2 m	87 m
Unshielded Systems	8 m	79 m	2 m	89 m
	15 m	69 m	2 m	86 m
	20 m	61 m	2 m	83 m

Pour les installation PoE non conformes au guide PoE LCS<sup>3</sup>, contacter le support technique Legrand afin d'obtenir des distances ajustées en fonction de la température.

**5. CARACTERISTIQUES TECHNIQUES ET MECANIQUES**

Type	U/UTP	F/UTP
Type de gaine	PVC	
Nombre de paires	4	
Assemblage	Paires	
Type de câble	Câble à cordon multibrins	
Diamètre sur isolant (mm)	0.97±0.05	0.9±0.05
Diamètre du câble (mm)	6±0.2	5.9±0.2
Jauge AWG	24	26
Rayon de courbure mini à la pose (mm)	24	24
Résistance du cordon à la traction	≥50 N	
Nombre de torsions	500	
Nombre d'insertions	2500	
Méthode de câblage	T568B	

**6. CARACTERISTIQUES ELECTRIQUES A 20°C**

Résistance de boucle	< 2Ω
Résistance de contact	< 20 mΩ
Résistance totale du cordon	< 5Ω
Resistance pour 100m de câble à cordon	< 14Ω
Rigidité diélectrique en courant continu	1 kV/1 min
Impédance caractéristique de 1 à 250 MHz	100Ω ± 15

**7. CARACTERISTIQUES ENVIRONNEMENTALES**

Gaine de câble LSZH conforme à

Densité de fumée : Séries IEC 61034 incluant IEC 61034-2, EN 61034-2

Toxicité des effluents de combustion : Séries IEC 60754 incluant IEC 60754-2, EN 60754-2

Tenue au feu : Séries IEC 60332-1 incluant IEC 60332-1-2

Température de transport et de stockage : -20 à +75°C

Température de fonctionnement : -20 à +60°C

Température d'installation : 0 à +60°C

**8. NORMES ET AGREMENTS****Cordons conformes aux séries suivantes**

ISO/IEC 11801 séries : Norme internationale de systèmes de câblage générique

ANSI/TIA 568 séries : Norme d'Amérique du Nord de systèmes de câblage générique

EN 50173 séries : Norme européenne de systèmes de câblage générique

**Composants des cordons conformes aux séries suivantes**

IEC 61156 : Norme internationale de spécifications pour câbles à paires torsadées

IEC 60603-7 : Norme internationale de spécifications pour fiches et embases

**Conformité des cordons aux exigences des applications d'alimentation à distance**

IEEE 802.3af, IEEE 802.3at, IEEE 802.3bt : "Power over Ethernet", Types 1 à 4, jusqu'à 90W.