

Description

Commande encastrée à installer à l'intérieur des chambres pour activer sur l'indicateur à l'extérieur de la porte, les messages "Do Not Disturb" (Ne pas déranger) ou "Make Up Room" (Faire la chambre).

La configuration du dispositif peut être effectuée de deux façons :

- **Configuration physique** à effectuer à l'aide des configurateurs à placer dans les logements prévus à cet effet.
- **Configuration à l'aide du logiciel MyHOME_Suite**, téléchargeable sur le site www.homesystems-legrandgroup.com ; cette modalité offre beaucoup plus d'options que la configuration physique.

Caractéristiques techniques

Alimentation sur BUS SCS : 18 – 27 Vdc
Consommation : max. 7,5 mA
Température de fonctionnement : 5 – 40 °C

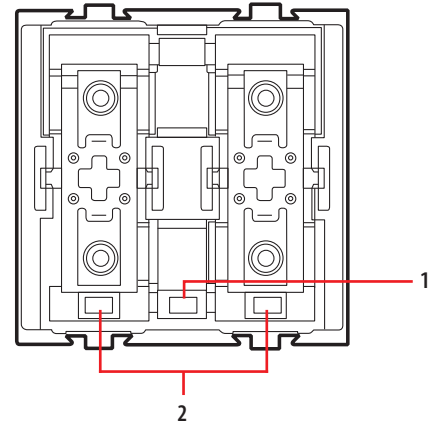
Normes, certifications et marques

EN 60669-2-1
EN 50090-2-2
EN 50090-2-3
EN 50428

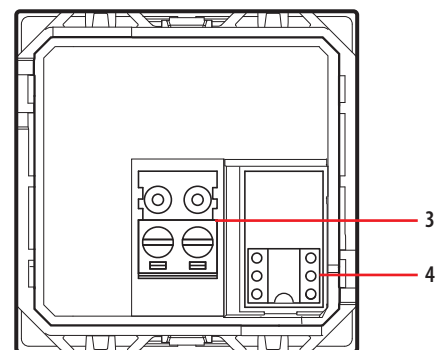
Données dimensionnelles

Size: 2 flush mounted modules

Vue frontale



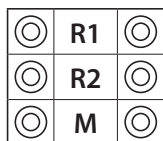
Vue supérieure



Légende

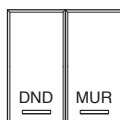
1. Bouton de réglage et exclusion voyants
2. Voyants :
AXOLUTE/ARTEOR/CÉLIANE : BLEU : message non activé
VIOLET : message activé
LIVINGLIGHT : VERT : message non activé
ORANGE : message activé
3. Bornes de branchement BUS
4. Logement configurateurs

Configuration physique

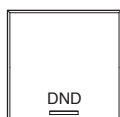


R1, R2 = Adresse chambre (R1 identifie les dizaines ; R2 identifie les unités)

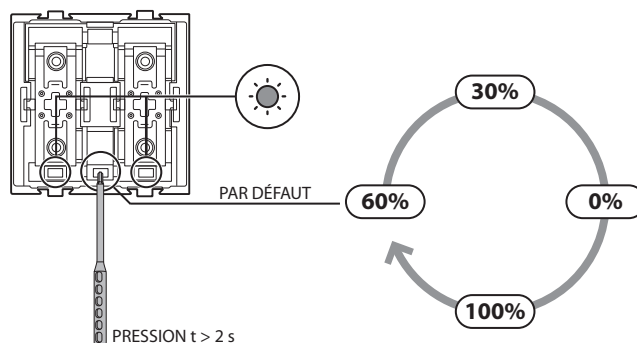
M = 0 DND et MUR actifs - 2 cache-touches de 1 module



M = 1 commande DND uniquement - 1 cache-touche double



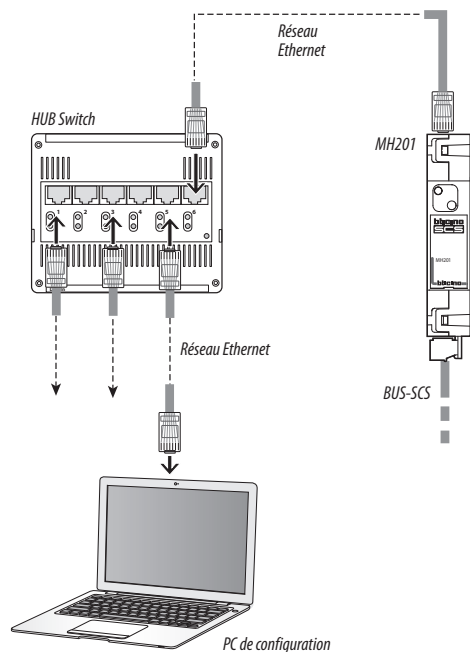
Réglage luminosité des voyants



Configuration avec le logiciel MyHOME_Suite

Elle est effectuée en utilisant le logiciel MyHOME_Suite, cette modalité a l'avantage qu'elle offre beaucoup plus d'options que la configuration physique. La configuration à travers le logiciel prévoit que l'installation puisse être connectée au PC via Ethernet par l'intermédiaire du module scénario IP MH201.

Connexion Ethernet à l'installation



Schémas de branchement

Schéma général et configuration d'une chambre d'hôtel

