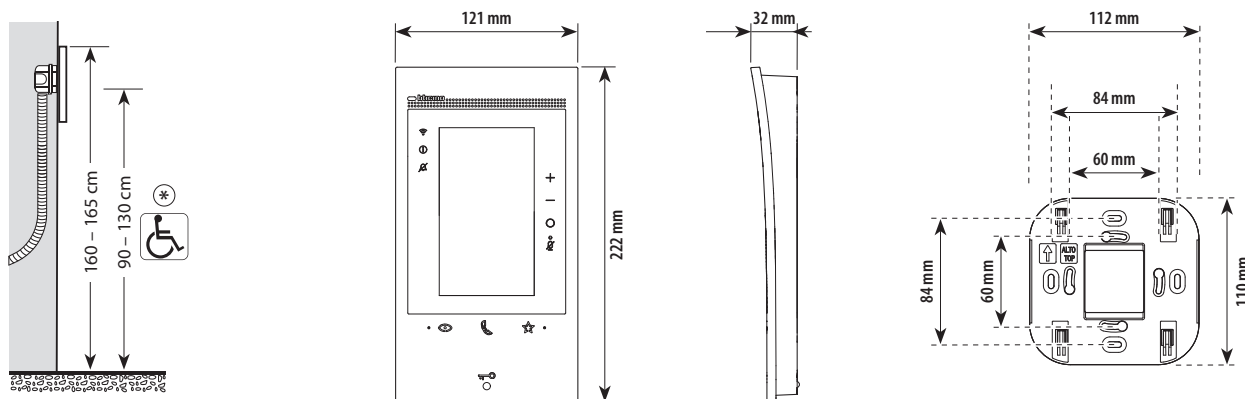
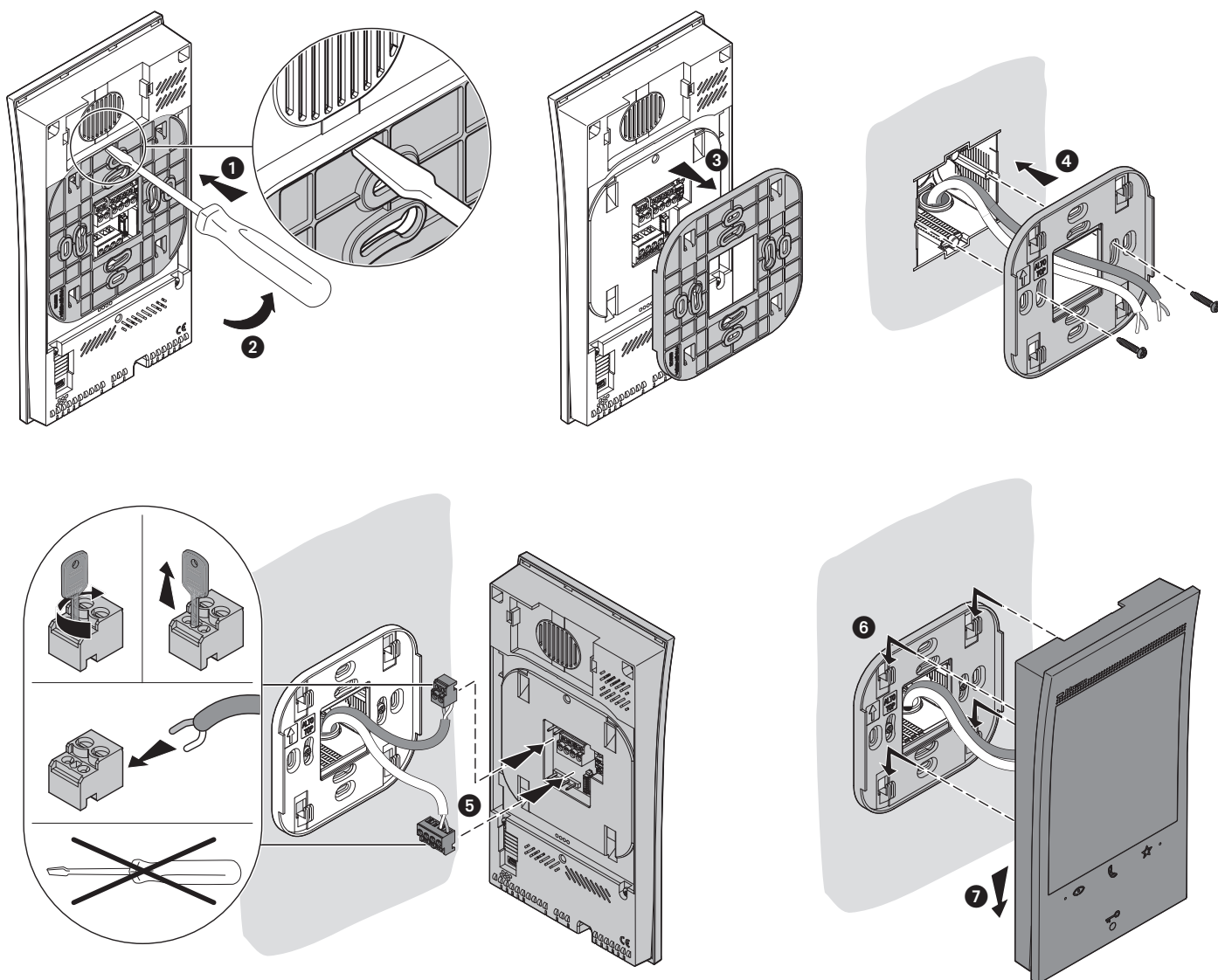


## Données dimensionnelles

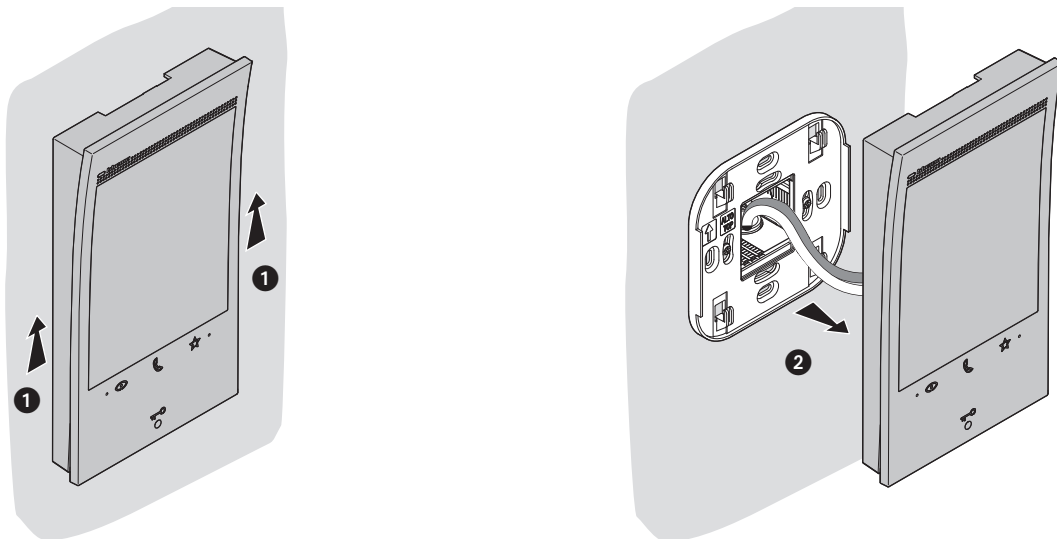


\* Hauteur conseillée sauf autre norme en vigueur.

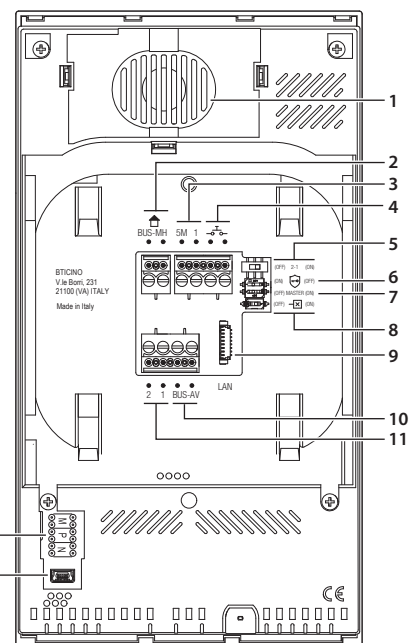
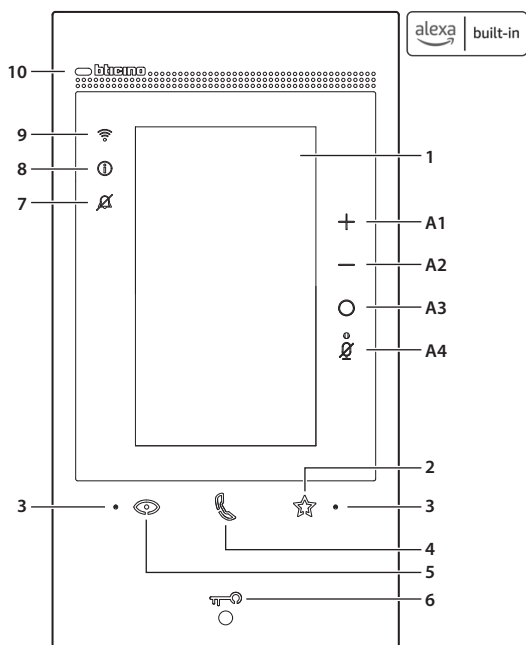
## Montage



## Démontage



## Vue frontale et postérieure



- |   |  |
|---|--|
| 1. Écran tactile vertical de 5"                               | 6. Touche d'ouverture porte                      |
| 2. Touche à effleurement « Favoris »                          | 7. Voyant de signal exclusion sonnerie           |
| 3. Micro  | 8. Voyant de signal notifications                |
| 4. Touche à effleurement pour réponse                         | 9. Voyant indication signal WI-FI                |
| 5. Touche à effleurement d'activation poste externe / cyclage | 10. Capteur de proximité pour future application |

1. Haut-parleur
2. Bornes de branchement au BUS MH (MyHOME) - (future application)
3. Bornes (5M - 1) de branchement de la sonnerie supplémentaire. Le branchement doit être effectué point - point sur les bornes des sonneries supplémentaires
4. Bornes  $\rightarrow$  de branchement d'un bouton externe d'appel à l'étage
5. Micro-interrupteur d'activation alimentation supplémentaire \*
6. Micro-interrupteur fonction « Serrure sécurisée » \*
7. Micro-interrupteur fonction « Master » \*
8. Micro-interrupteur de fin de ligne \*
9. Connecteur LAN  
Pour le branchement au moyen d'un câble RJ45, utiliser l'accessoire 344844 (non fourni)
10. Bornes de branchement au BUS AV (audio-vidéo)
11. Bornes (2 - 1) d'alimentation supplémentaire
12. Interface USB de service
13. Logement des configurateurs

\* ON = activé

OFF = désactivé

Activer la fonction avec le dispositif non alimenté

### Tableau des voyants

	clignotant : arrivée d'un appel. fixe : communication en cours.
	clignotant pendant 2 secondes : fonction « Serrure sécurisée » active, touche désactivée. clignotant (séquence de 2 clignotements courts) : Porte ouverte (*) ou Bureau actif. fixe : communication en cours. fixe pendant 2 secondes : ouverture porte.
	clignotant : sonnerie exclue.
	fixe jaune : notifications d'Alexa. fixe blanc : messages de répondeur.
	fixe : renvoi appel, auto-allumage ou fonction « Appeler maison » en cours de l'Appli Home + Security. éteint : WI-FI désactivé ou fonctionnant correctement. clignotant : WI-FI actif mais non connecté à un réseau.
	clignotant en même temps : mise à jour du micrologiciel (firmware) en cours.

(\*) Disponible uniquement avec actionneur 346260.

### Touches de commande Alexa

A1	Touche pour augmenter le volume.	A3	Touche activation Alexa.
A2	Touche pour abaisser le volume.	A4	Touche "Mute", désactive à la fois le microphone d'Alexa et le microphone du dispositif.

Note: une fois le dispositif alimenté, il prend jusqu'à 2 minutes pour être disponible pour utilisation.

## Configuration

Pour la configuration et l'installation du dispositif et pour toute autre information, faire référence à la documentation téléchargeable en se rendant sur les sites.



[www.homesystems-legrandgroup.com](http://www.homesystems-legrandgroup.com)



Download the Home + Security App



[help.bticino.com/classe300E05](http://help.bticino.com/classe300E05)

Note: ce dispositif inclut le logiciel Open Source. Pour avoir des informations sur les licences et sur les logiciels, il est nécessaire de connecter le PC Windows/Linux au dispositif à l'aide du port mini-USB.

- En cas de coupure d'alimentation le dispositif ne fonctionne pas et n'est pas joignable, aussi toute collecte de données personnelles est interrompue.

## Avertissements et droits du consommateur



Lire attentivement avant toute utilisation et installation de nos produits et conserver pour toute consultation en cas de besoin.



Interdiction de toucher les unités avec les mains mouillées.  
Interdiction d'utiliser des produits de nettoyage liquides ou des aérosols.  
Interdiction de boucher les ouvertures de ventilation.  
Interdiction de modifier les dispositifs.  
Interdiction de retirer les parties de protection des dispositifs.  
Interdiction d'exposer l'unité à des suintements ou à des éclaboussures.  
Interdiction d'installer les unités à proximité de sources de chaleur/froid.  
Interdiction d'installer les unités à proximité de gaz nocifs et poudres/poussières.  
Interdiction de fixer les unités sur des surfaces non appropriées.



Couper l'alimentation avant toute intervention sur l'installation.



Attention : les opérations d'installation, de configuration, de mise en service et d'entretien doivent être confiées à un personnel qualifié.  
S'assurer que l'installation murale est correctement effectuée conformément aux instructions d'installation.  
S'assurer que l'installation de l'unité est conforme aux normes en vigueur.  
Brancher les câbles d'alimentation dans le respect des indications fournies.  
Pour les éventuelles extensions de l'installation, utiliser uniquement les articles indiqués dans les caractéristiques techniques.

## Données techniques

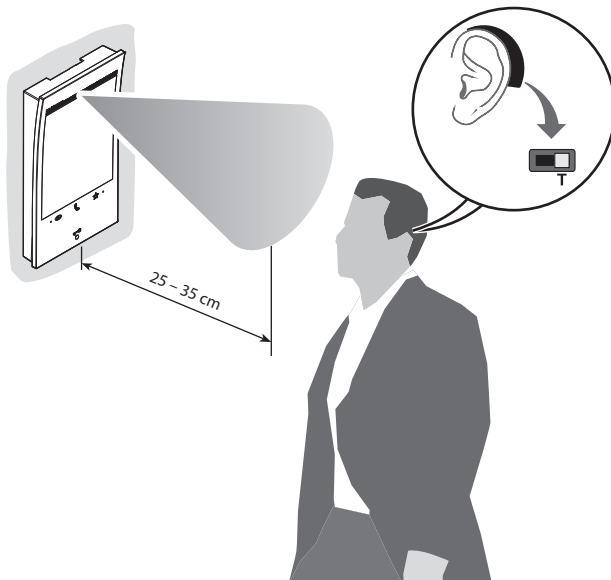
Température de service	5 – 40 °C	
Tension alimentation de BUS-AV	21 – 27 V	
Tension alimentation supplémentaire de 1-2	27 V	
Absorption max. de BUS-AV en stand-by	215 mA	
Absorption max. de BUS-AV en fonctionnement	580 mA	
Absorption max. de 1-2 en stand-by	150 mA	
Absorption max. de 1-2 en fonctionnement	300 mA	
Absorption de BUS-AV en stand-by lorsqu'il est alimenté par la borne 1-2	6 mA	
Absorption max. de BUS AV lorsqu'il est alimenté par la borne 1-2	22 mA	
Section maximum des câbles pour chaque borne	2 x 1 mm <sup>2</sup>	
Distance maximale pour l'utilisation d'Alexa	5 m en conditions audio ambiantes optimales	
Vitesse de téléchargement minimale	0,51 Mbps	
Taille du fichier de mise à jour du micrologiciel (firmware).	jusqu'à 500 Mb	
Appli Home + Security	Dispositifs	Smartphone et Tablette
	Systèmes d'exploitation minimum	Android : de 5.0 – IOS : de 13.0

Dispositif sans fil conforme au standard 802.11 b/g/n, fréquence 2.4 – 2.4835 GHz, puissance de transmission < 20 dBm. Protocole de sécurité WEP/WPA/WPA2.  
Teleloop: fréquence 0 – 9 kHz, puissance de transmission < 1.005 A/m.

## Utilisation teleloop



Commuter l'appareil acoustique sur la position T



Pour garantir un bon accouplement magnétique entre PI et appareil acoustique, il est recommandé de se placer face au dispositif à une distance de 25 – 35 cm.  
Il est rappelé que la présence de métal et de bruit de fond généré par des appareillages électriques/électroniques (ex. ordinateurs) peut compromettre la qualité et les performances du dispositif d'accouplement.

## Avertissements et droits du consommateur



Lire attentivement avant toute utilisation et installation de nos produits et conserver pour toute consultation en cas de besoin.



Interdiction de toucher les unités avec les mains mouillées.  
Interdiction d'utiliser des produits de nettoyage liquides ou des aérosols.  
Interdiction de boucher les ouvertures de ventilation.  
Interdiction de modifier les dispositifs.  
Interdiction de retirer les parties de protection des dispositifs.  
Interdiction d'exposer l'unité à des suintements ou à des éclaboussures.  
Interdiction d'installer les unités à proximité de sources de chaleur/froid.  
Interdiction d'installer les unités à proximité de gaz nocifs et poussières.  
Interdiction de fixer les unités sur des surfaces non appropriées.



Risque d'électrocution.



Risque de chute des dispositifs en cas de rupture de la surface sur laquelle ils sont installés ou mauvaise installation.  
Couper l'alimentation avant toute intervention sur l'installation.  
L'actionnement à distance peut causer des dommages corporels ou matériels.



Attention : les opérations d'installation, de configuration, de mise en service et d'entretien doivent être confiées à un personnel qualifié.  
S'assurer que l'installation murale est correctement effectuée conformément aux instructions d'installation.  
S'assurer que l'installation de l'unité est conforme aux normes en vigueur.  
Brancher les câbles d'alimentation dans le respect des indications fournies.  
Pour les éventuelles extensions de l'installation, utiliser uniquement les articles indiqués dans les caractéristiques techniques.