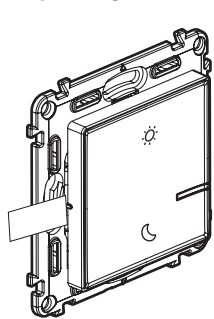
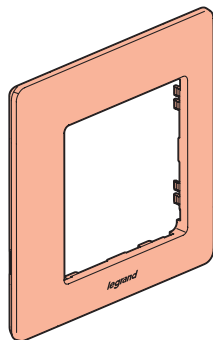


Enthält ein vernetztes Produkt, für das zunächst das Starterpaket, sowie Steckdosen, Schalter und/oder vernetzte Beleuchtungs-Mikromodule der Serie „... mit Netatmo“ installiert werden **müssen**.

Verpackungsinhalt



Szenentaster Tag/Nacht



Abdeckrahmen



x 4

Wiederverwendbare
Klebstreifen

Frequenz: 2,4 bis 2,4835 GHz
Leistungspegel: < 100 mW



www.legrand.at - www.legrand.de

Legrand GmbH, Am Silberg 14, 59494 Soest, Deutschland
Legrand Austria GmbH, Floridsdorfer Hauptstrasse 1, 1210 Wien, Österreich

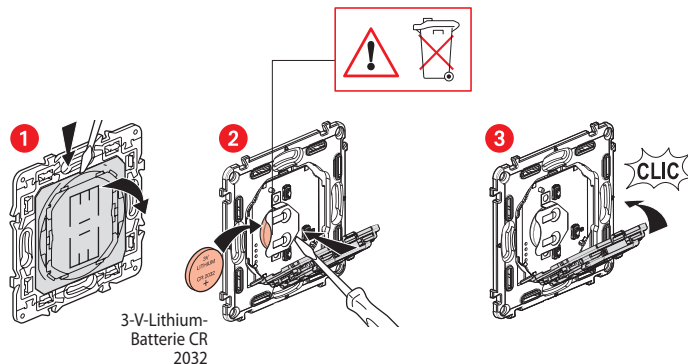
LE10742AA

Installation des Szenentasters Tag/Nacht

Zum Hinzufügen dieses Funk-Produkts zu Ihrer vernetzten Installation folgen Sie den Anweisungen:

- im **Benutzerhandbuch Ihres vernetzten Starter-Pakets**
- in der App **Legrand Home + Control** (Abschnitt **Einstellungen/Neues Produkt hinzufügen**)
- in der Bedienungsanleitung auf legrand.fr

Batteriewechsel



VEREINFACHTE EU-KONFORMITÄTSERKLÄRUNG

Der Unterzeichner,

Legrand

erklärt, dass das in dieser Anleitung genannte funkgesteuerte Elektrogerät der Richtlinie 2014/53/EU entspricht.

Den vollständigen Wortlaut der EU-Konformitätserklärung finden Sie auf folgender Website:

www.legrandoc.com