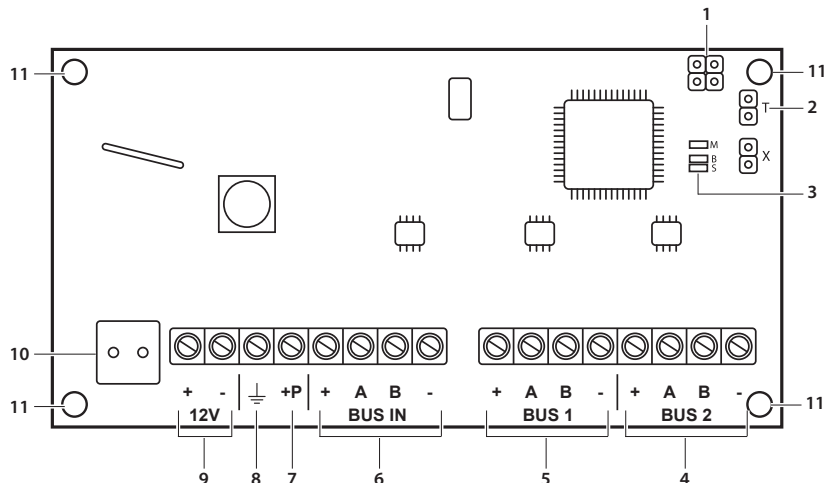



• Descrizione • Description

- La stazione di alimentazione 4295 è un dispositivo che consente di estendere il BUS di sistema su due rami aggiuntivi. L'alimentazione ai due rami viene fornita dal dispositivo stesso protetto da un fusibile termico autoripristinante da 1,5 A, ricavata da un box di alimentazione 4210 / 4211 (non a corredo).

- La station d'alimentation 4295 est un dispositif qui permet l'extension du BUS de système sur deux sections supplémentaires. L'alimentation des deux sections est fournie par le dispositif, protégé par un fusible thermique à réarmement automatique de 1,5 A, sous boîtier d'alimentation 4210 / 4211 (non fourni).

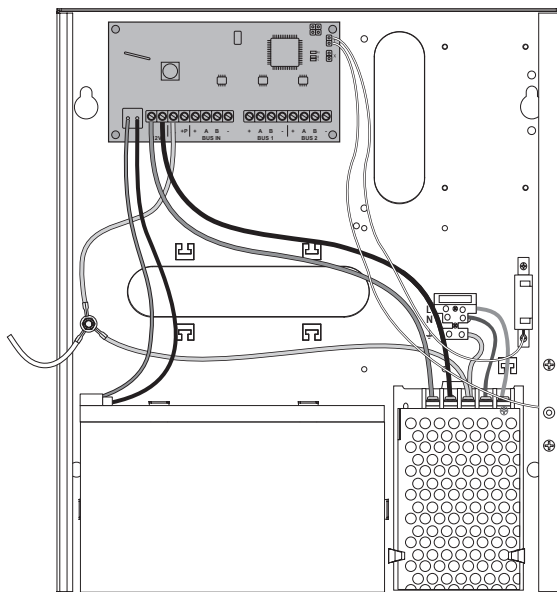


 Certificata secondo la normativa Europea EN50131-3.
Grado di sicurezza 3 e classe ambientale (II)
Conforme à la norme européenne EN50131-3.
Degré de sécurité (3) et classe environnementale (II)

- 1 - Uso riservato
 - 2 - Ponticello micro-interrupter tamper (da utilizzare per proteggere da apertura la scatola in cui viene installato)
 - 3 - Led di segnalazione
 - M Stato alimentazione
 - Acceso fisso: Correttamente funzionante
 - Spento: Guasto alimentatore o mancanza rete AC
 - B Stato tensione batteria
 - Acceso fisso: Correttamente funzionante
 - Spento: Guasto o batteria scarica
 - S Stato impianto
 - Acceso fisso: Correttamente funzionante
 - Lampeggio: Tamper aperti e/o guasto connessione BUS IN.
 - 4 - Morsetti (*) di collegamento al BUS 2 in uscita
 - 5 - Morsetti (*) di collegamento al BUS 1 in uscita
 - 6 - Morsetti BUS in arrivo dalla centrale
 - 7 - Alimentazione in uscita 12 - 15Vcc
 - 8 - Messa a terra
 - 9 - Ingresso alimentazione da box alimentazione 4210 / 4211
 - 10 - Connessione batteria (fare riferimento al tipo di box per la scelta della batteria)
 - 11 - Fori di fissaggio. Per l'installazione nel box 4210/4211 (non a corredo) utilizzare i distanziatori forniti a corredo.
- Nota (*): I morsetti sono equivalenti.

- 1 - Utilisation réservée
 - 2 - Pontet micro-interrupteur anti-effraction (à utiliser pour la protection le boîtier dans lequel il est installé contre l'ouverture)
 - 3 - Voyant de signal
 - M État alimentation
 - Allumé fixe : bon fonctionnement
 - Éteint : panne alimentateur ou absence secteur CA
 - B État tension batterie
 - Allumé fixe : bon fonctionnement
 - Éteint : panne ou batterie déchargée
 - S État installation
 - Allumé fixe : bon fonctionnement
 - Clignotement : anti-effraction ouverts et/ou panne connexion BUS IN.
 - 4 - Bornes (*) de branchement au BUS 2 en sortie
 - 5 - Bornes (*) de branchement au BUS 1 en sortie
 - 6 - Bornes BUS arrivant de la centrale
 - 7 - Alimentation en sortie 12 - 15 Vcc
 - 8 - Mise à la terre
 - 9 - Arrivée alimentation du boîtier d'alimentation 4210 / 4211
 - 10 - Connexion batterie (faire référence au type de boîtier pour le choix de la batterie)
 - 11 - Trous de fixation Pour l'installation dans le boîtier 4210/4211 (non fourni), utiliser les entretoises fournies.
- Note (*): Les bornes sont équivalentes.

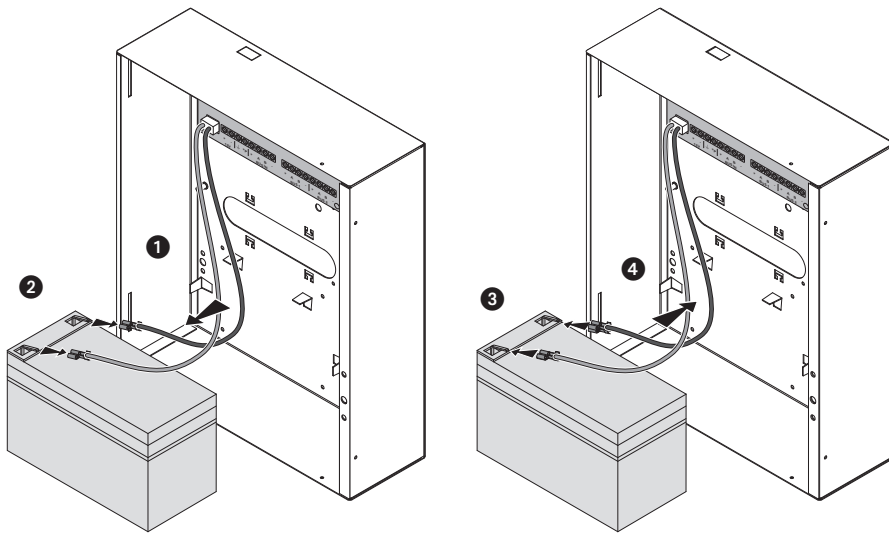
• Installazione e collegamenti con box 4210/4211 (non a corredo) • Installation et branchement avec boîtier 4210/4211 (non fourni)



Attenzione: la certificazione EN50131-3 è garantita solo in caso di installazione nel box BT-4211; decade in caso di utilizzo del box BT-4210.

Attention: la certification est garantie uniquement en cas d'installation dans le box BT-4211; elle est annulée en cas d'utilisation du box BT-4210.

• Installazione /sostituzione batteria (non a corredo) • Installation/changement batterie (non fournie)



- Lo smaltimento delle batterie esauste deve essere effettuato nel rispetto delle leggi vigenti. Il corretto smaltimento dei rifiuti contribuirà a garantire che gli stessi siano sottoposti al trattamento, al recupero e al riciclaggio necessari prevenendone il potenziale impatto negativo sull'ambiente e sulla salute umana.
- L'élimination des batteries usées doit s'effectuer dans le respect de la réglementation en vigueur. La bonne élimination des déchets contribue à leur traitement, à leur récupération et à leur recyclage nécessaires en prévenant tout impact indésirable sur l'environnement et sur la santé humaine.

• Dati tecnici • Données techniques

Tensione di alimentazione	12-15 Vcc
Assorbimento	50 mA stand-by 950 mA max
Corrente massima disponibile per l'alimentazione	1450 mA grado (II); 0,55 mA grado (III)
Massima tensione di ripple sulle uscite	13,8V - da 10 a 15V - 120 mV
Tempo max di ricarica batteria all'80%	12V - 18 Ah; 24 h
Tensione di sgancio batteria	10V
Generazione guasto batteria bassa (ripristino)	11V - (12,5V-)
Generazione guasto tensione alimentatore bassa	11V-
Tensione di intervento della protezione sovratensioni	17,5V
Dimensioni	295 x 255 x 85mm (A x L x P)
Certificazioni	EN 50131-3:2009 Grado di sicurezza (3) classe ambientale (II) IMQ- Sistemi di Sicurezza

Tension d'alimentation	12-15 Vcc
Absorption	50 mA stand-by 950 mA max
Courant max. disponible pour des appareils annexes	1450 mA grado (II); 0,55 mA grado (III)
Ondulation de la tension de sortie max.	13,8V - da 10 a 15V - 120 mV
Temps max de recharge de la batterie à 80%	12V - 18 Ah; 24 h
Protection de tension de décharge profonde	10V
Niveau de batterie faible (restauration)	11V - (12,5V-)
Niveau de voltage bas	11V-
Tension d'intervention de protection contre les surtension	17,5V
Dimensions	295 x 255 x 85mm (H x L x P)
Certifications	EN 50131-3:2009 Degré de sécurité (3) et classe environnementale (II) IMQ- Sistemi di Sicurezza

- Specifiche tecniche, aspetto, funzionalità e altre caratteristiche del prodotto possono cambiare senza preavviso. Rimandiamo alla Guida tecnica per ulteriori informazioni.
- Les caractéristiques techniques, l'aspect, les fonctions et autres du produit peuvent être modifiés sans préavis. Se reporter au guide technique pour plus d'informations.

• Avvertenze e diritti del consumatore

- Leggere attentamente prima dell'uso e conservare per un riferimento futuro
- Divieto di eseguire il lavoro di installazione da parte di operatore non qualificato
Divieto di installare le unità in prossimità di liquidi e polveri
Divieto di installare le unità in prossimità di fonti di calore
Divieto di installare le unità in prossimità di gas nocivi, polveri metalliche o simili
Divieto di fissaggio delle unità su superfici non adatte
- Rischio caduta dei dispositivi a causa di cedimento della superficie su cui sono installati o installazione inappropriata
Togliere l'alimentazione prima di ogni intervento sull'impianto
- Shock elettrico
- Attenzione: le operazioni di installazione, configurazione, messa in servizio e manutenzione devono essere effettuate esclusivamente da personale qualificato.
- Assicurarsi che l'installazione a parete sia effettuata correttamente
Effettuare la posa dei cavi rispettando le normative vigenti
Collegare i cavi di alimentazione secondo le indicazioni
Per eventuali espansioni di impianto utilizzare solo gli articoli indicati nelle specifiche tecniche

Nota:
I prodotti di sicurezza e i sistemi di allarme non garantiscono protezione contro furti o altre emergenze. Si può verificare il mancato funzionamento dell'allarme per diverse ragioni, incluse (ma non limitate a): interruzione della corrente elettrica, batterie scariche, installazione non corretta, zone d'ombra copertura, aree copertura non considerate durante l'installazione, fallimento per intrusioni tecnicamente sofisticate, guasto componenti o manutenzione inadeguata. I sistemi di allarme devono essere controllati periodicamente, come prescritto da normativa, per garantire il corretto funzionamento di tutti i dispositivi.
IL SISTEMA DI ALLARME NON SOSTITUISCE L'ASSICURAZIONE.

• Avertissements et droits du consommateur

- Lire attentivement avant toute utilisation et installation de nos produits et conserver pour toute consultation en cas de besoin.
- Interdiction de confier l'installation à un opérateur non qualifié.
Interdiction d'installer les unités à proximité de liquides et poudres/poussières.
Interdiction d'installer les unités à proximité de sources de chaleur.
Interdiction d'installer les unités à proximité de gaz nocifs, de poussières métalliques ou autres matières semblables.
Interdiction de fixer les unités sur des surfaces non appropriées.
- Risque de chute des dispositifs en cas de rupture de la surface sur laquelle ils sont installés ou mauvaise installation.
Couper l'alimentation avant toute intervention sur l'installation.
- Décharge électrique
- Attention : les opérations d'installation, de configuration, de mise en service et d'entretien doivent être confiées à un personnel qualifié.
S'assurer que l'installation murale est correctement effectuée.
Effectuer la pose des câbles dans le respect des normes en vigueur.
Brancher les câbles d'alimentation dans le respect des indications fournies.
Pour les éventuelles extensions de l'installation, utiliser uniquement les articles indiqués dans les caractéristiques techniques.

Note:
Les produits de sécurité et les systèmes d'alarme ne garantissent pas la protection contre le vol ou autres conditions d'urgence. Le non-fonctionnement de l'alarme est possible pour les raisons suivantes (à seul titre d'exemples) : coupure de l'alimentation électrique, batteries déchargées, mauvaise installation, zones d'ombre de couverture, zones de couverture non prises en compte lors de l'installation, défaillances pour causes d'intrusions techniquement sophistiquées, panne de composants ou mauvais entretien. Les systèmes d'alarme doivent être contrôlés à intervalles réguliers, comme prescrit par les normes, pour garantir le bon fonctionnement de tous les dispositifs.
LE SYSTÈME D'ALARME NE REMPLACE PAS UNE ASSURANCE.