


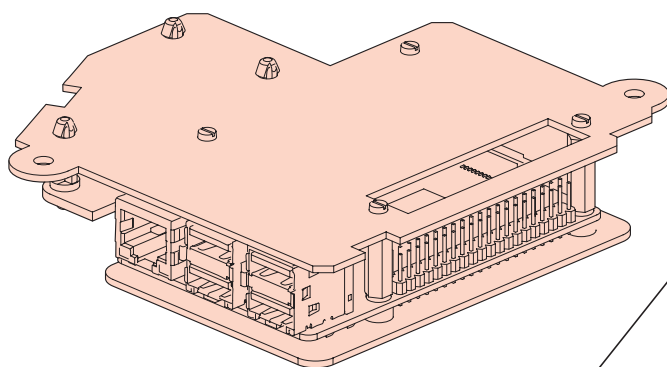
 **Consignes de sécurité / Safety instructions**

 **DEEE**

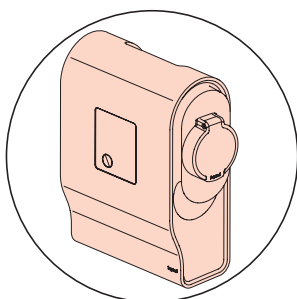
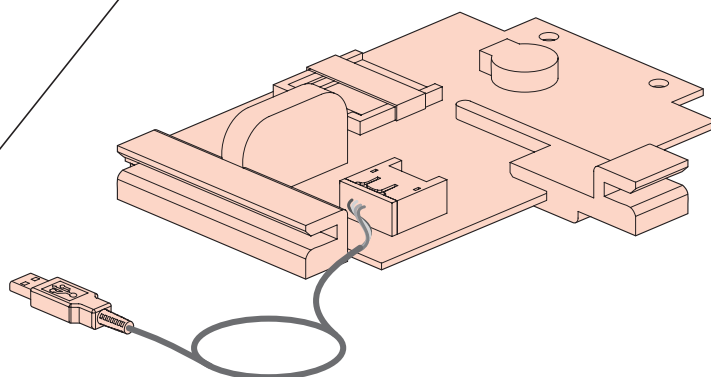


FR / EN
ES / PT
IT / FL
DE / HU

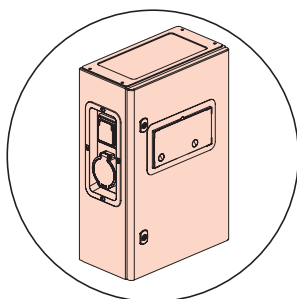
0 590 56



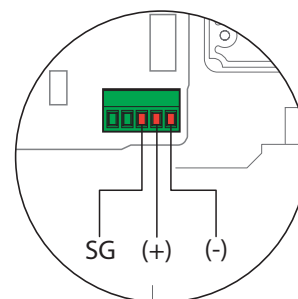
0 590 59



0 590 56 p 2

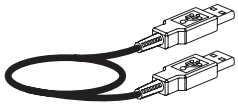
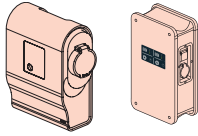


0 590 56 / 0 590 56 + 0 590 59 p 6

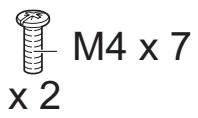
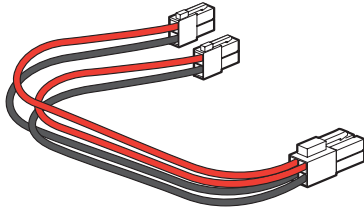
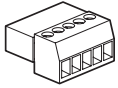
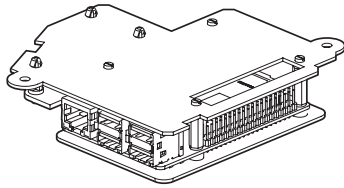


p 10

0 590 56

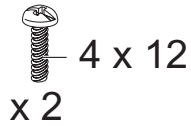


x 2



M4 x 7

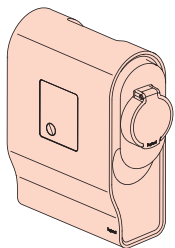
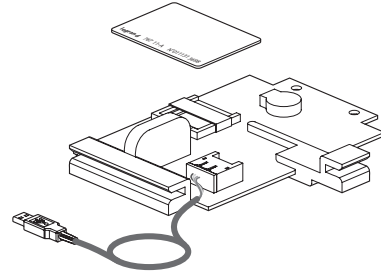
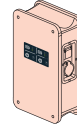
x 2



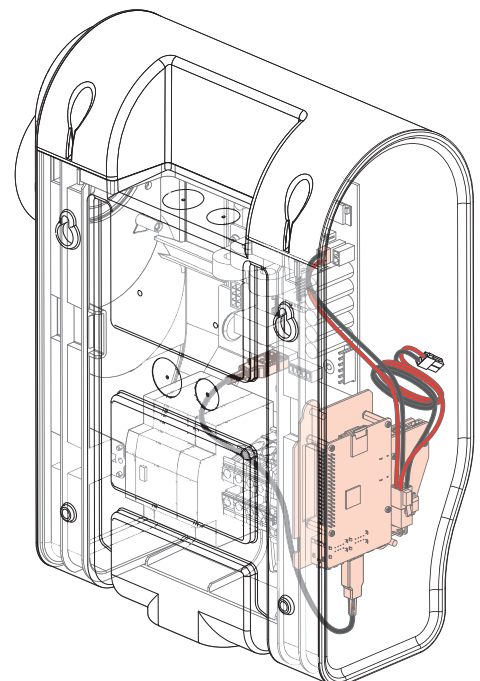
4 x 12

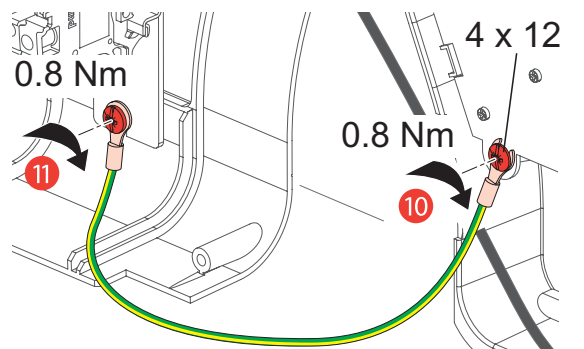
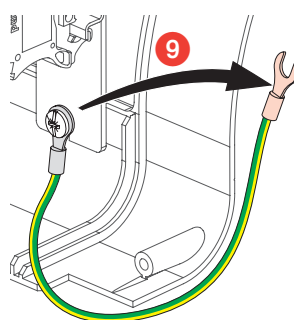
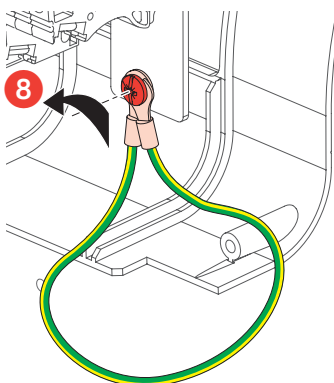
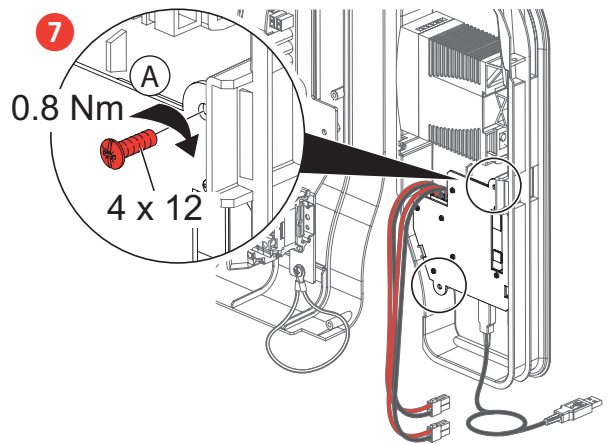
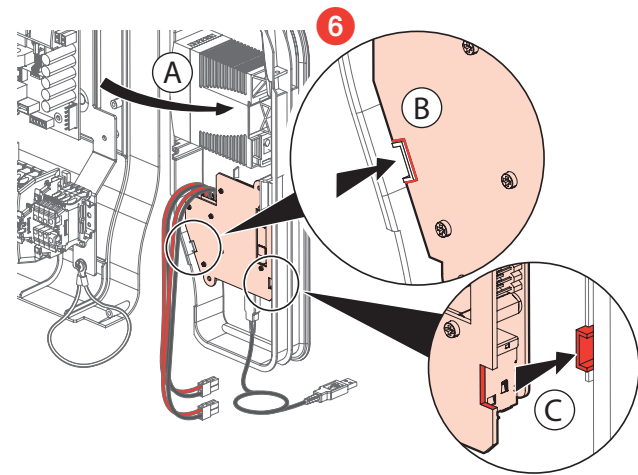
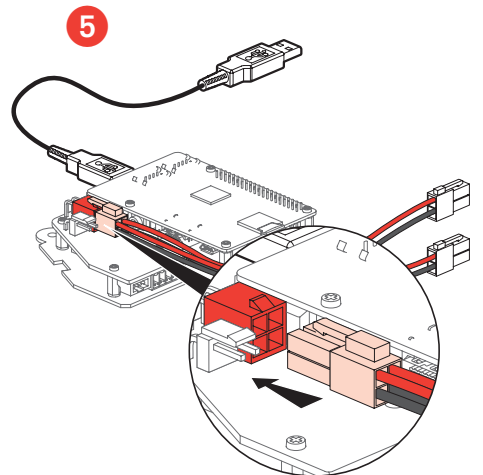
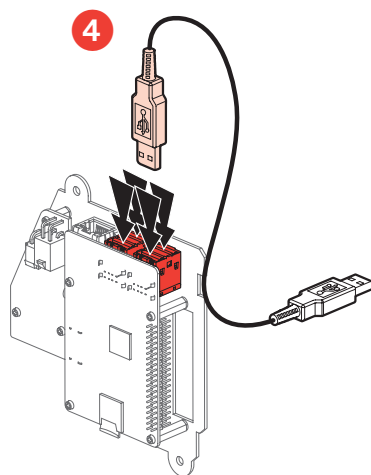
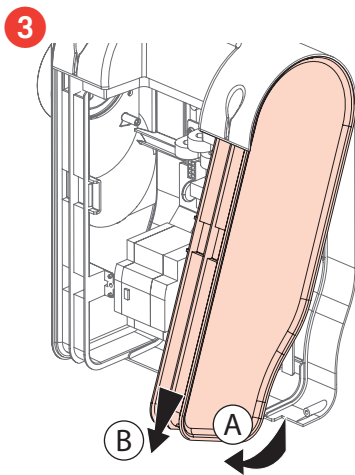
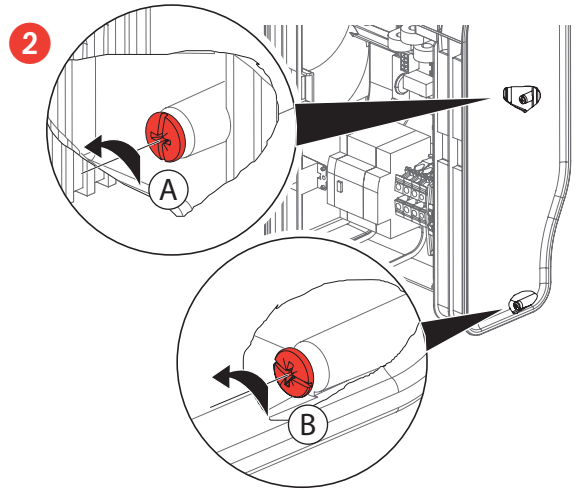
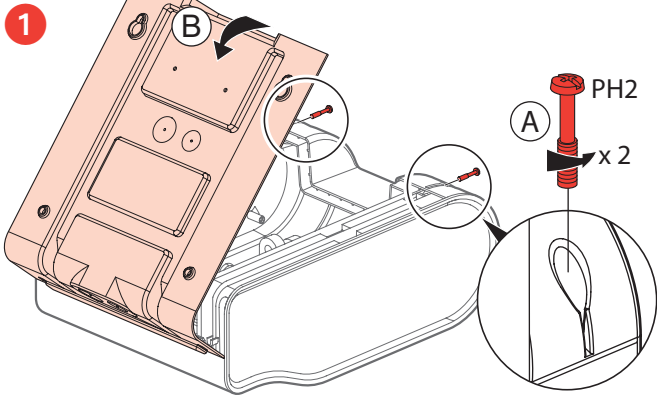
x 2

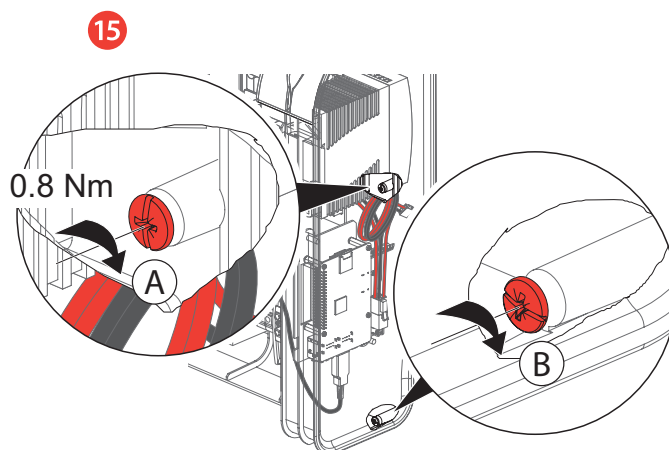
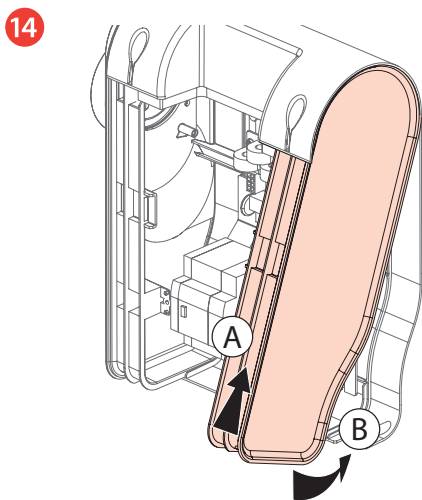
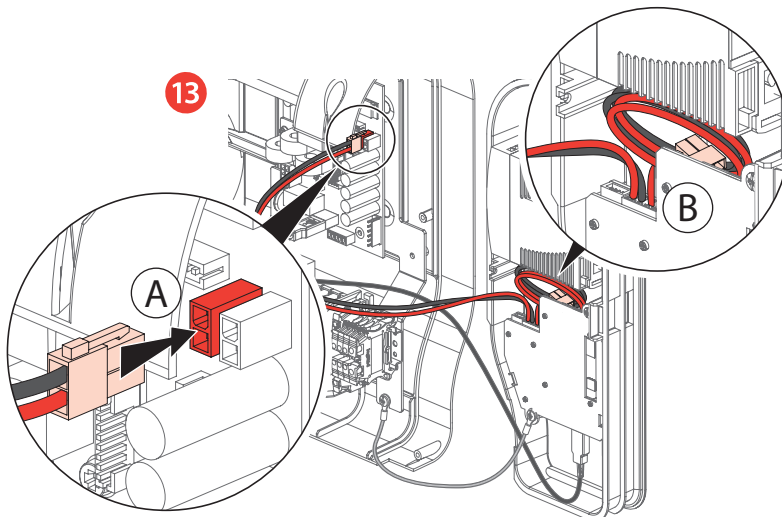
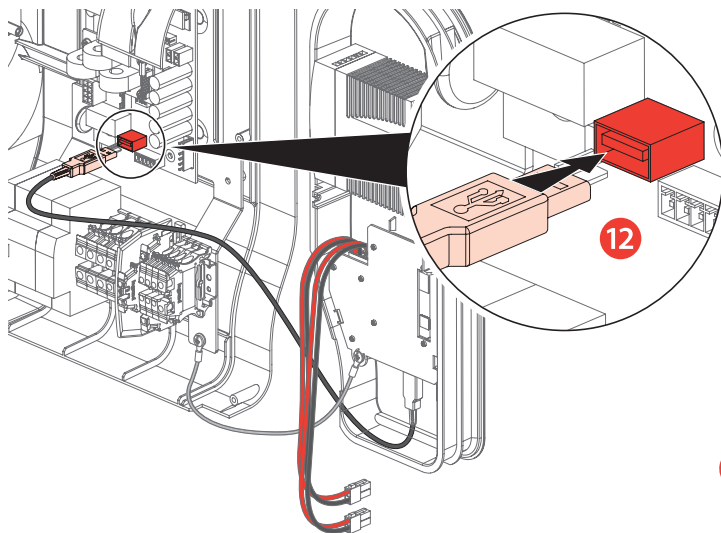
0 590 59



+ 0 590 56

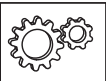




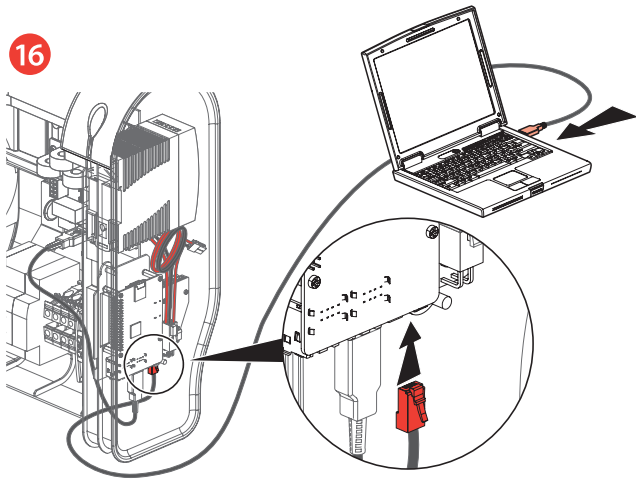


Le soussigné, LEGRAND, déclare que l'équipement radioélectrique du type (0 590 56/59) est conforme à la directive 2014/53/UE. Le texte complet de la déclaration UE de conformité est disponible à l'adresse suivante : www.legrand.com

The undersigned, LEGRAND, declares that radio equipment of type (0 590 56/59) complies with the Directive 2014/53/EU. The full text of the EU declaration of conformity can be found at: www.legrand.com

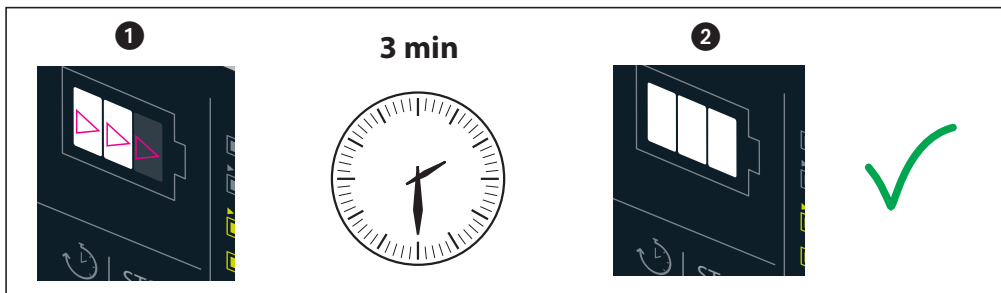


16

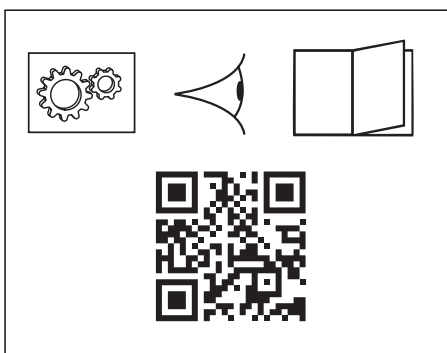


17

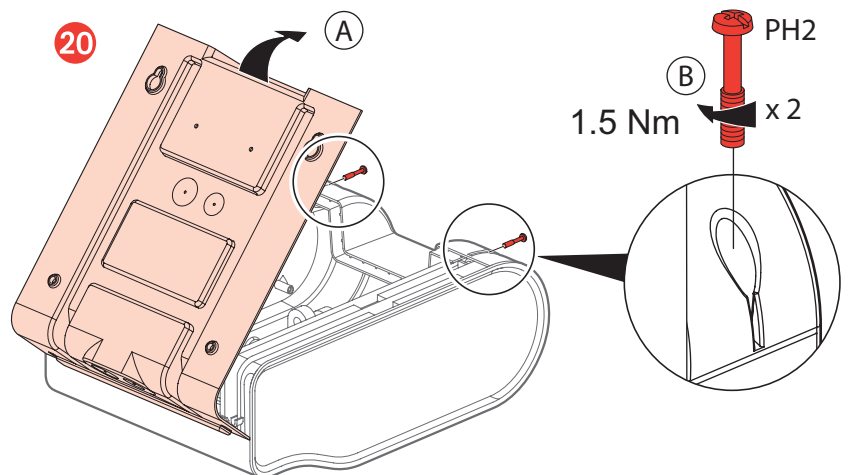
18

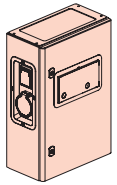
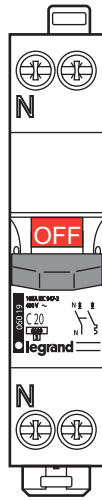


19

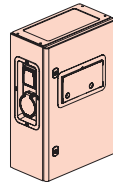
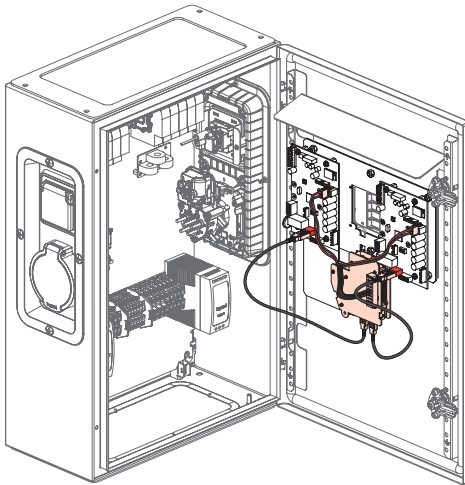


20

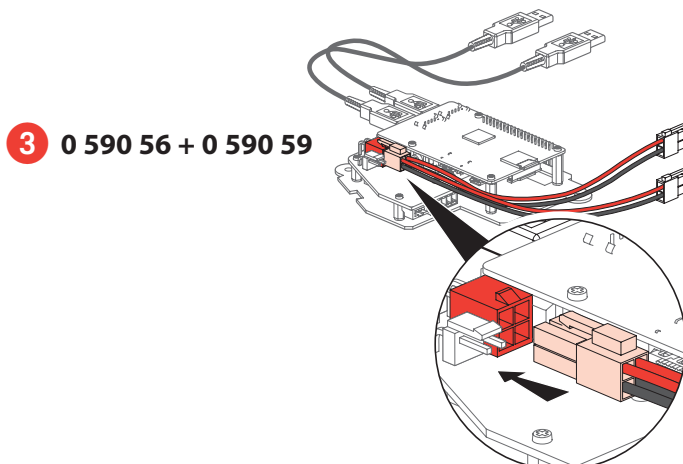
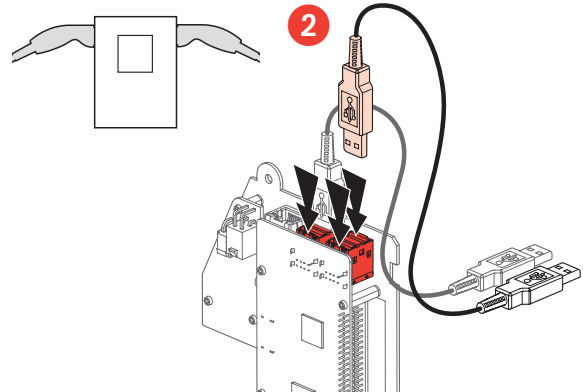
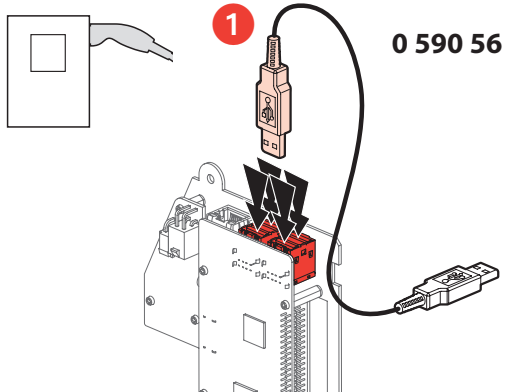
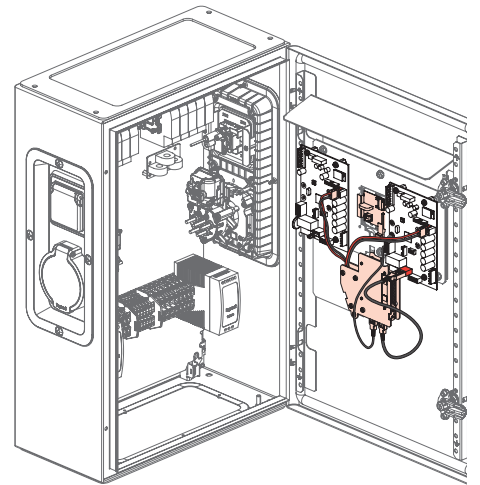


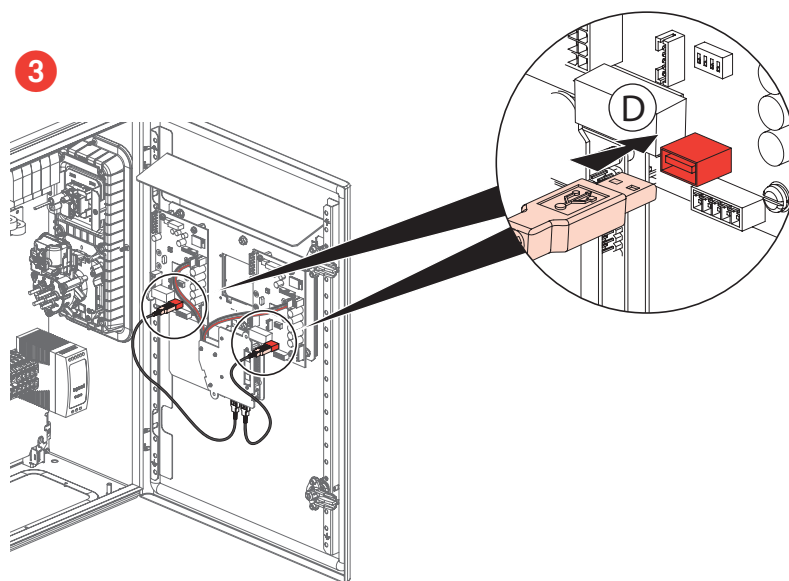
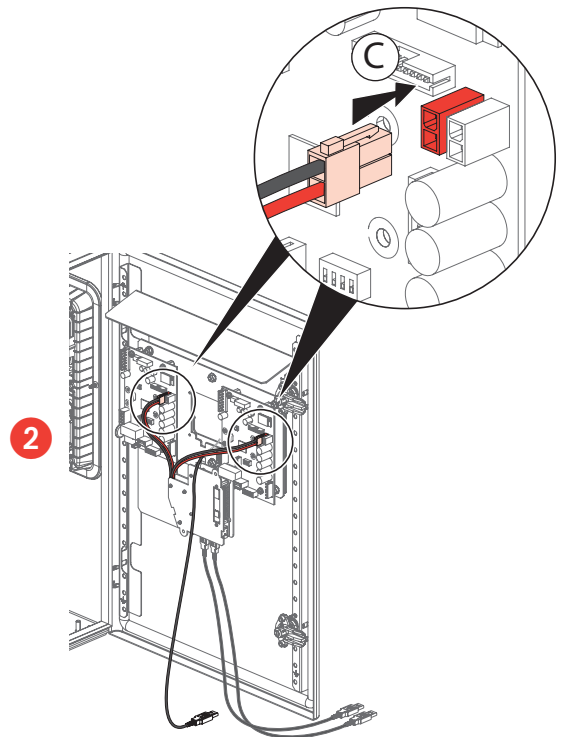
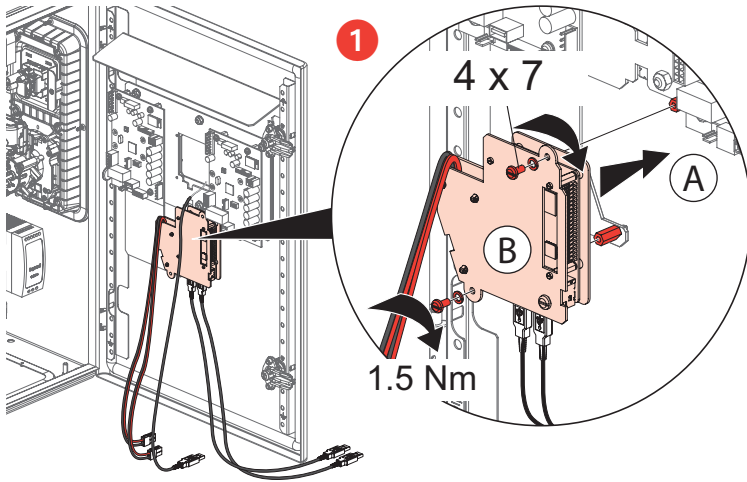


+
0 590 56

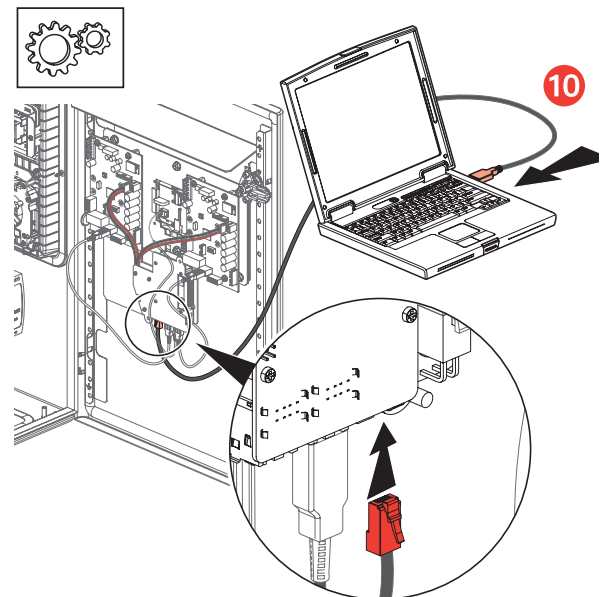
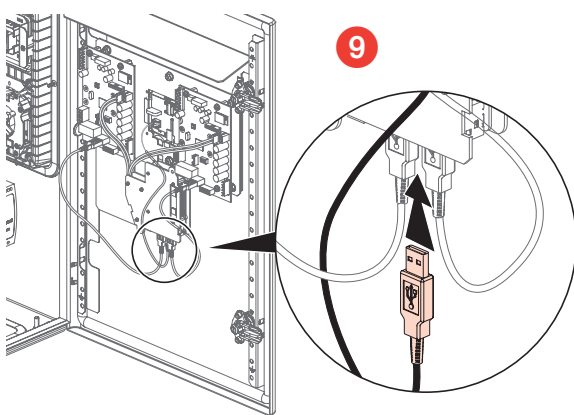
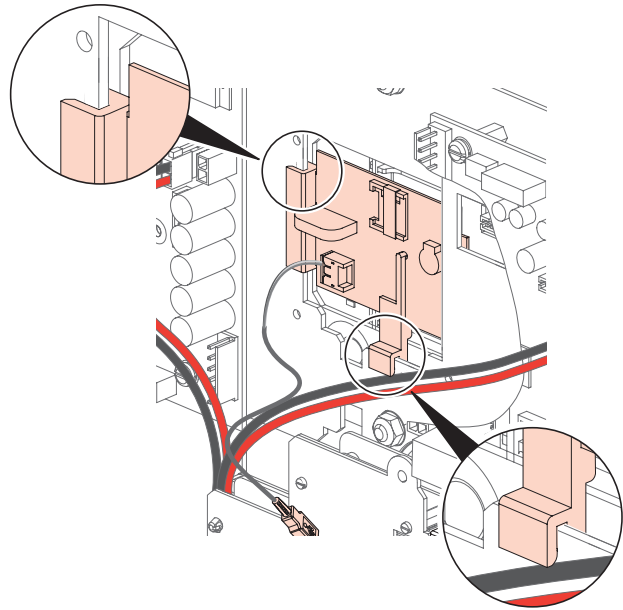
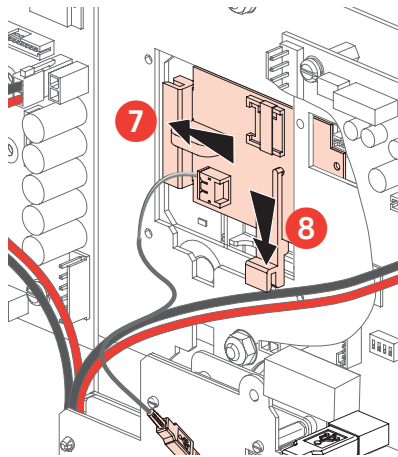
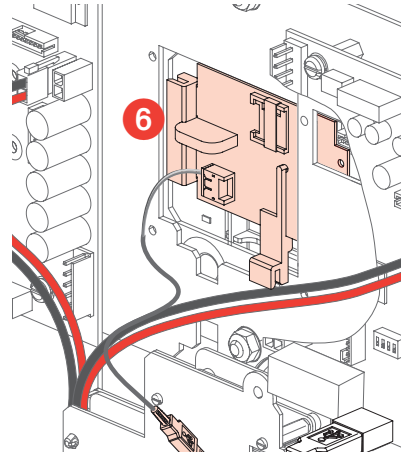
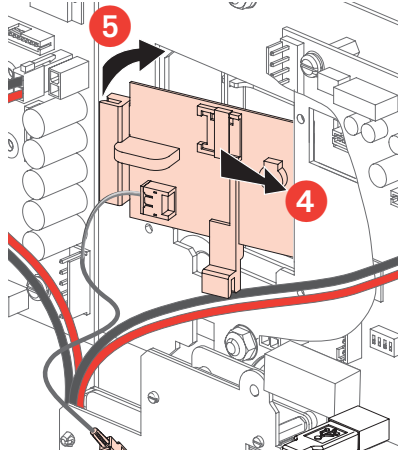


+
0 590 56
+
0 590 59





0 590 59



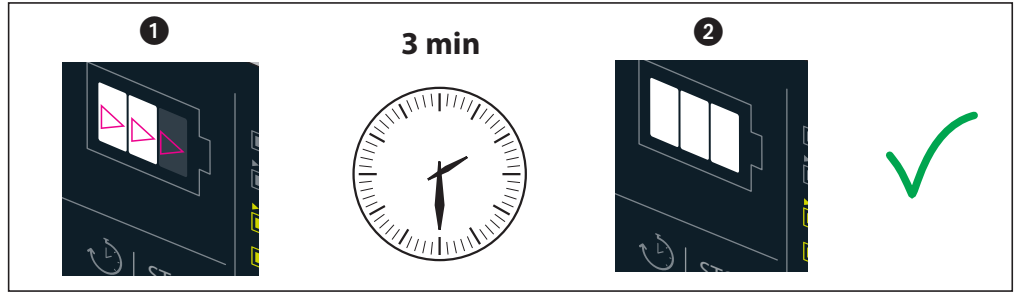
Le soussigné, LEGRAND, déclare que l'équipement radioélectrique du type (0 590 56/59) est conforme à la directive 2014/53/UE. Le texte complet de la déclaration UE de conformité est disponible à l'adresse suivante : www.legrand.com

The undersigned, LEGRAND, declares that radio equipment of type (0 590 56/59) complies with the Directive 2014/53/EU. The full text of the EU declaration of conformity can be found at: www.legrand.com

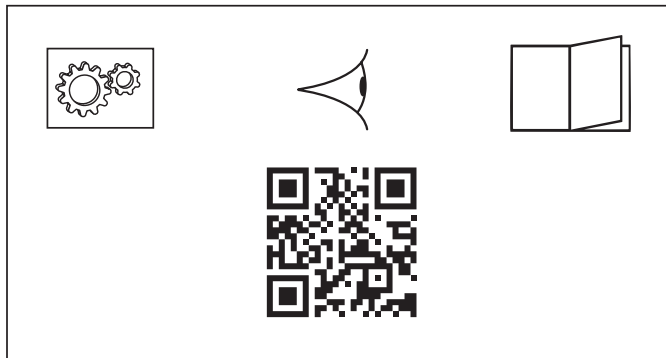


11

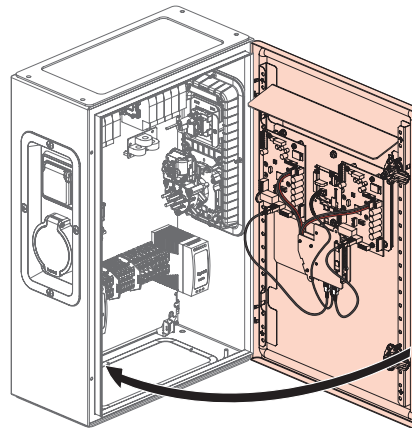
12

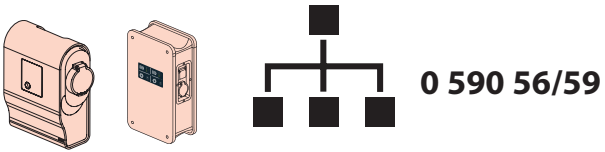
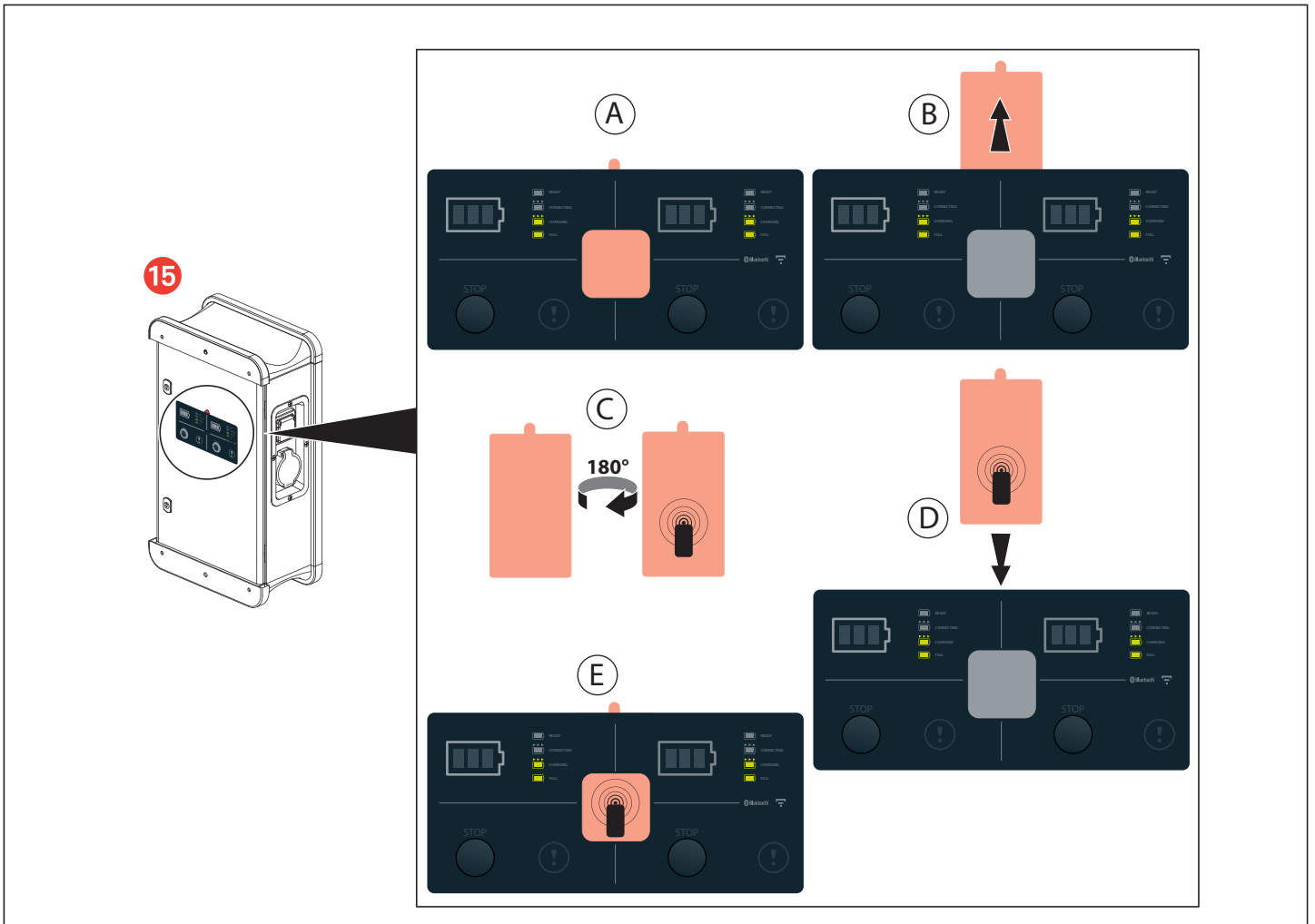


13

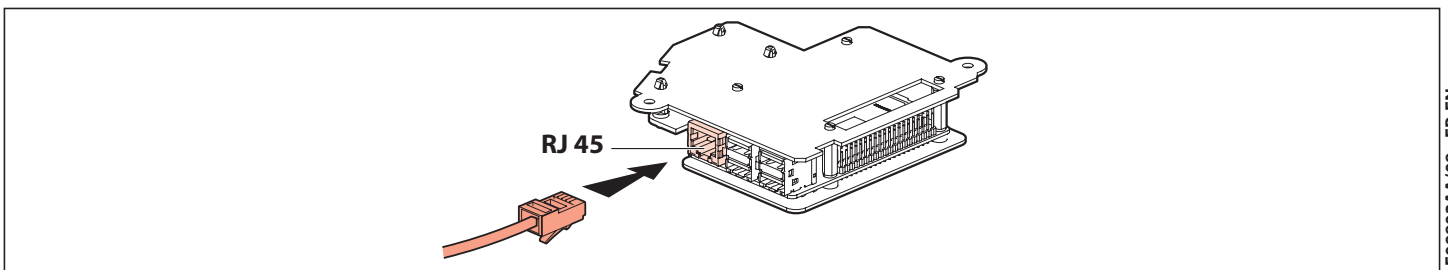
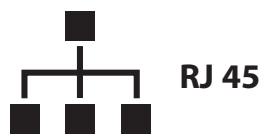


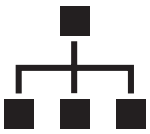
14





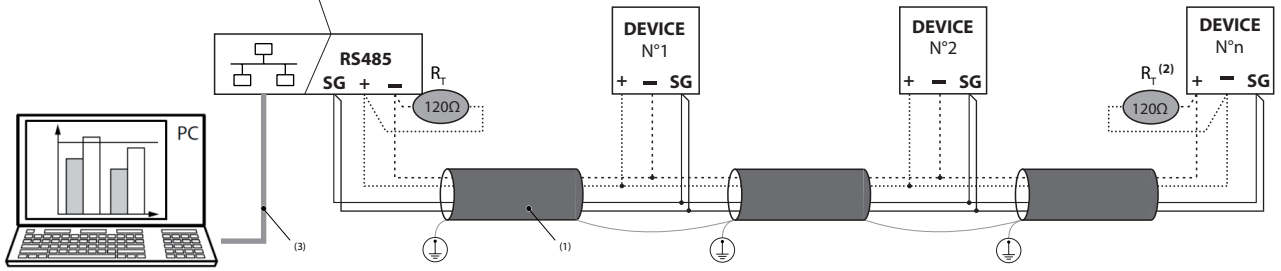
		 EV charge App	Modbus	OCPP
0 590 56 	RJ 45 ou/or WIFI		RS 485	RJ 45





RS485

0 046 89 / 4 149 47⁽²⁾ / 4 149 48⁽²⁾



⁽¹⁾ Belden 9842, Belden 3106A

⁽²⁾ Résistance R_T non fournie
Resistance R_T not supplied

⁽³⁾ Ethernet: Cat. 6 (FTP/UTP)

Belden :

