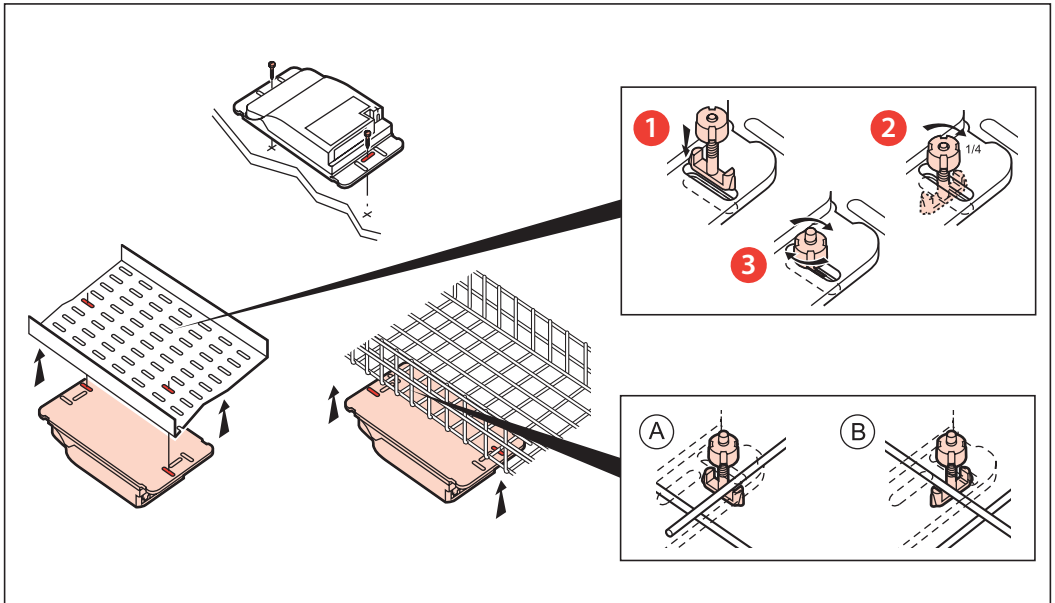
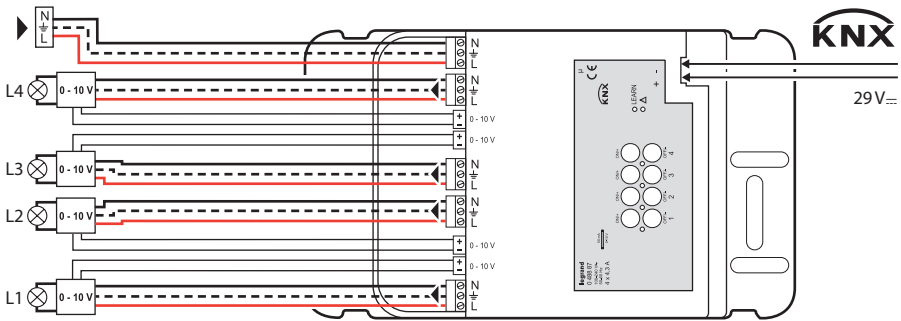


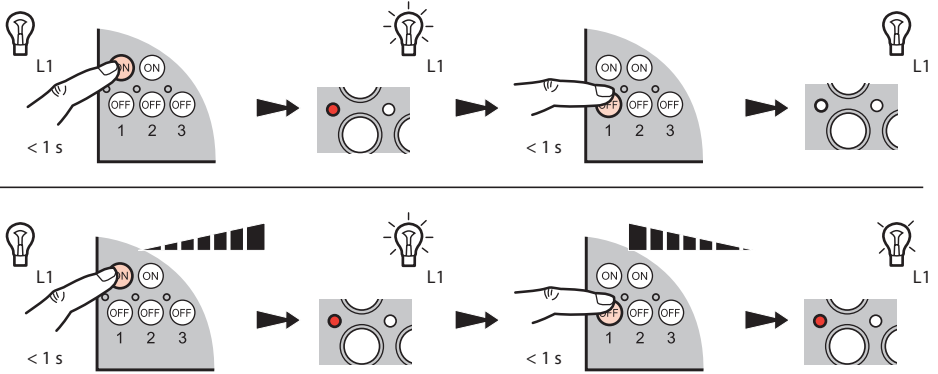
	100 - 240 V
	5 mA
	50/60 Hz
	2 x 2,5 mm ² 0 - 10 V ≤ 1,5 mm ²
	4 x (Ø 0,6 mm < < Ø 0,8 mm)

230 V~	4 x 1000 VA	4 x 4,3 A	4 x 1000 VA	4 x 4,3 A	4 x 1000 W	4 x 4,3 A
110 V~	4 x 500 VA		4 x 500 VA		4 x 500 W	

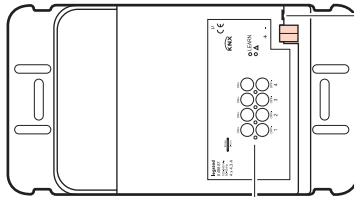




TEST



www.legrandoc.com



- Programmation et reset (4 s)
- Programmation and reset (4 s)
- Programmazione e reset (4 s)



- Touches de commande ON/OFF + LED
- ON/OFF control buttons + LED
- Pulsanti di controllo ON / OFF + LED