

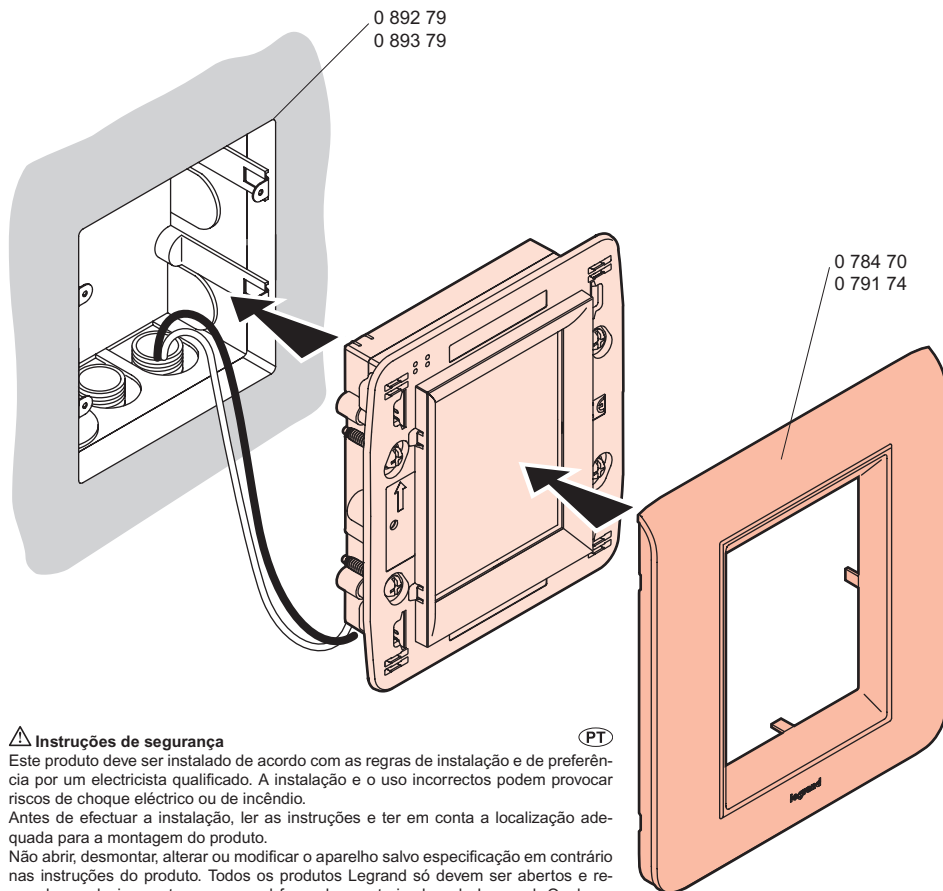


Instalação

| | |
|---|----------------------|
|  | 27 V _~ |
|  | 80 mA |
| T° | 0 - 40 °C |
| Dimensões (mm) | 116 A x 106 L x 28 P |



 **Instruções de segurança**

Este produto deve ser instalado de acordo com as regras de instalação e de preferência por um electricista qualificado. A instalação e o uso incorrectos podem provocar riscos de choque eléctrico ou de incêndio.

Antes de efectuar a instalação, ler as instruções e ter em conta a localização adequada para a montagem do produto.

Não abrir, desmontar, alterar ou modificar o aparelho salvo especificação em contrário nas instruções do produto. Todos os produtos Legrand só devem ser abertos e reparados exclusivamente por pessoal formado e autorizado pela Legrand. Qualquer abertura ou reparação não autorizada cancela todas as responsabilidades, direitos de substituição e garantias.

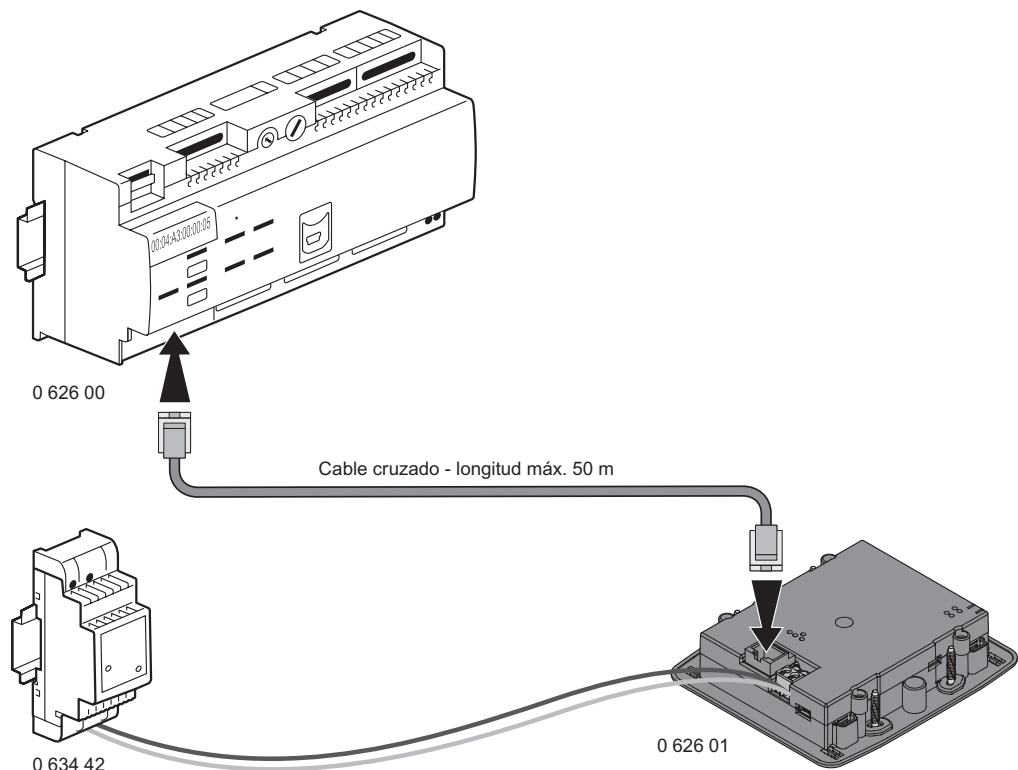
Utilizar exclusivamente os acessórios da marca Legrand.

(PT)

Advertencias

- Antes de utilizar, retirar la película protectora de la pantalla.
- Para limpiar, no utilizar ni disolventes ni productos abrasivos o corrosivos.

Conexión a la interfaz:



Conexión con pantalla táctil a través de red Ethernet con 2 interfaces

