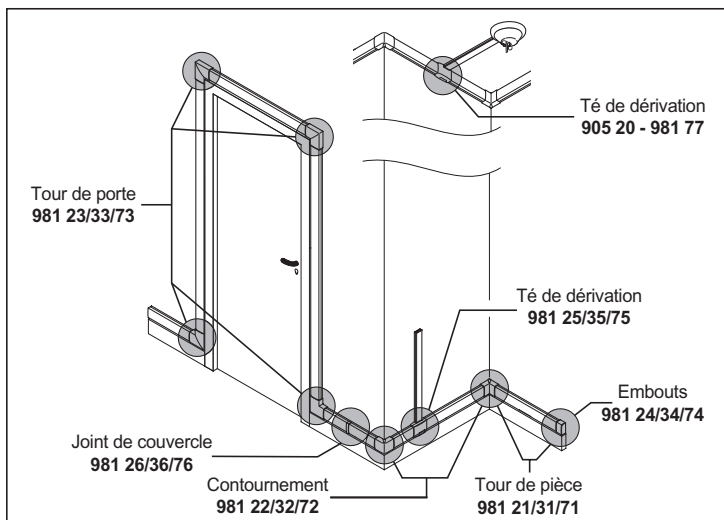
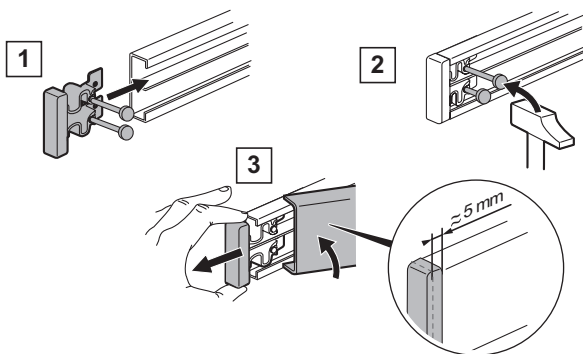


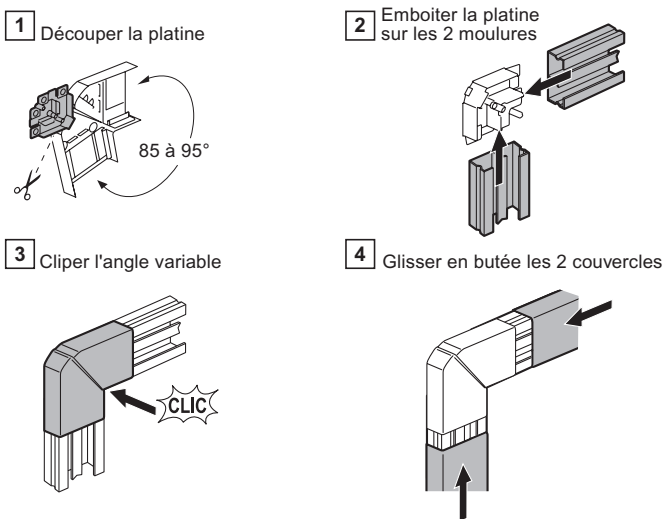
905 20
 981 21/22/23/24/25/26
 981 31/32/33/34/35/36
 981 71/72/73/74/75/76/77



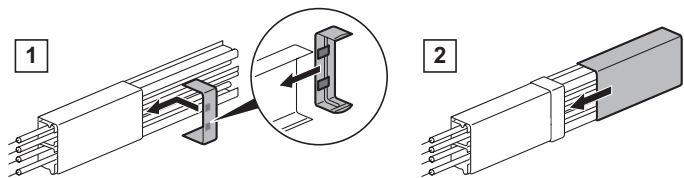
**Tour de pièce 981 21/31/71
 Embouts 981 24/34/74**



Tour de porte 981 23/33/73



Joints de couvercle 981 26/36/76



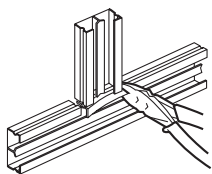
⚠ Avant toute intervention, couper le courant.
 Respecter strictement les conditions d'installation et d'utilisation.

Pro & Consumer Service
 BP 30076 / F - 87002 Limoges Cedex 1

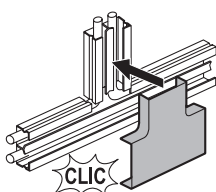
FR Service Consommateurs
 0825 360 360 (0,15 € TTC/min)

Té de dérivation 981 25/35/75

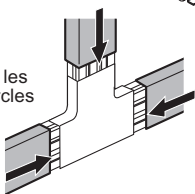
1 Découper la paroi latérale à l'aide d'une pince



2 Emboîter le raccord en T

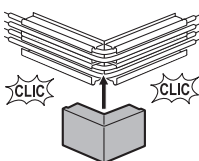


3
Mettre les couvercles

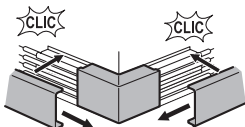


Contournement 981 22/32/72

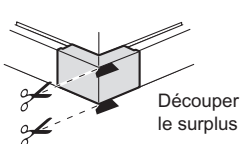
1



2



3

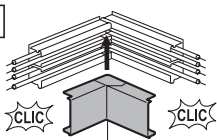


Tour de pièce 981 21/31/71 et Contournement 981 22/32/72

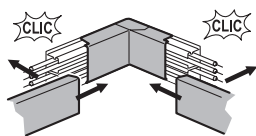
1



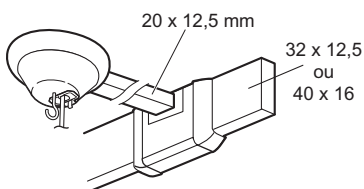
2



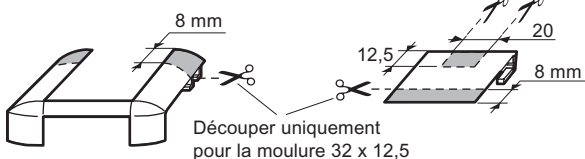
3



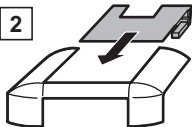
Té de dérivation 905 20 et 981 77



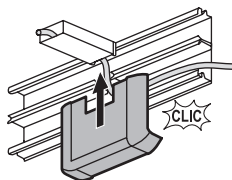
1



2



3



4

