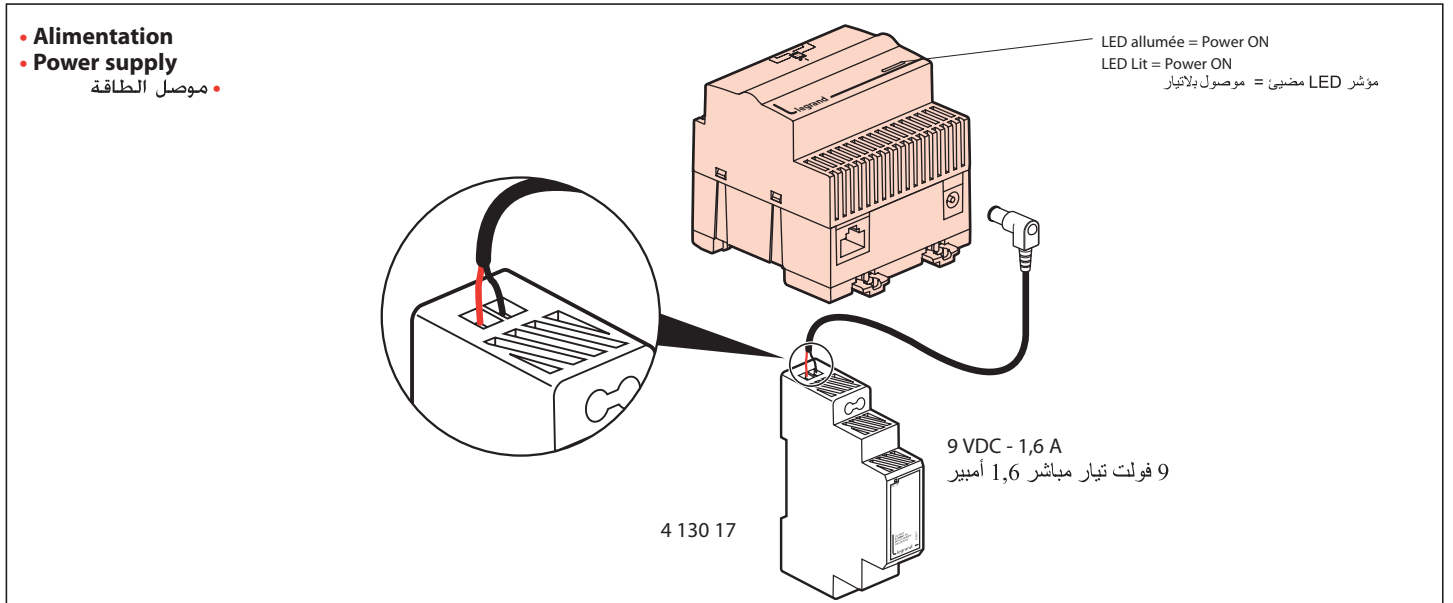
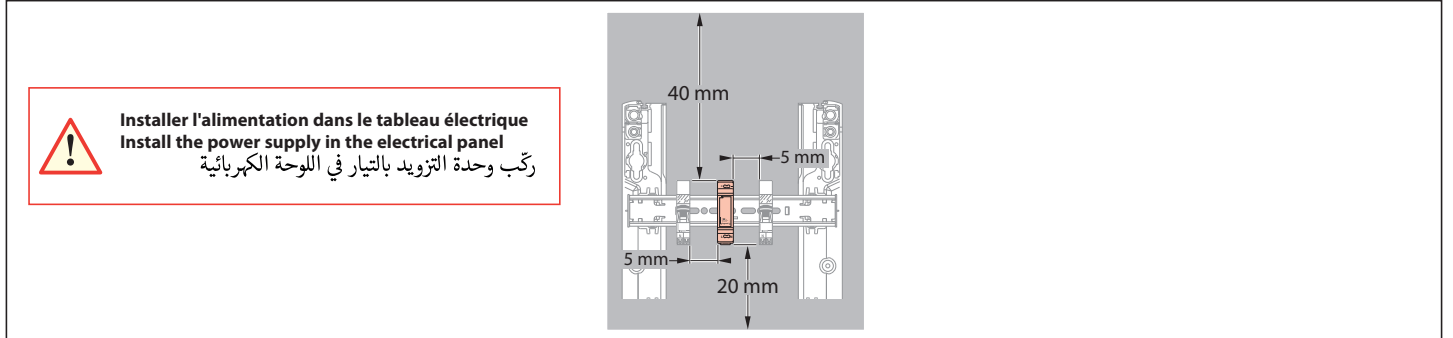
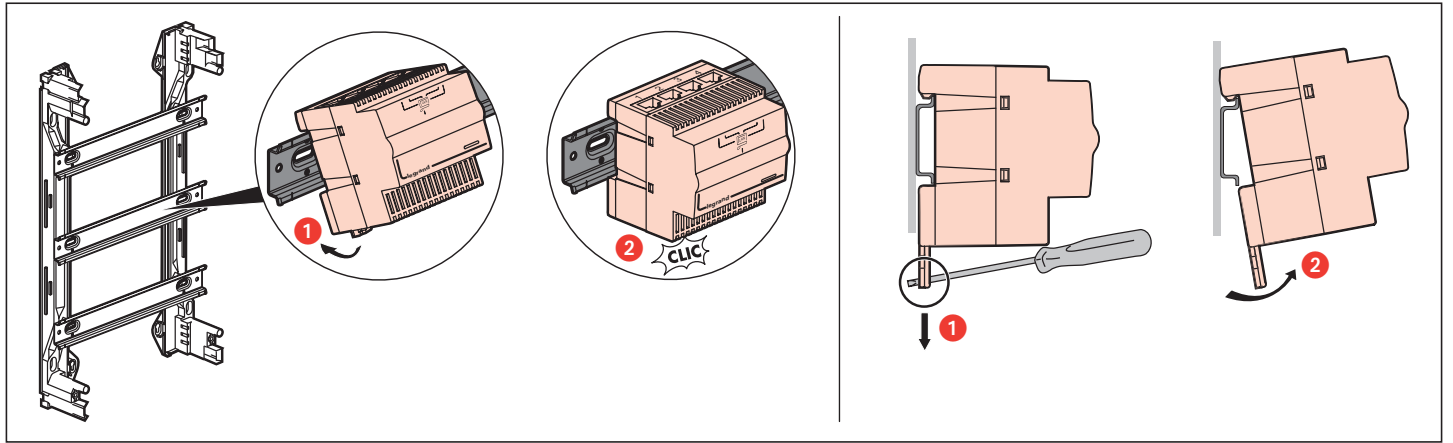
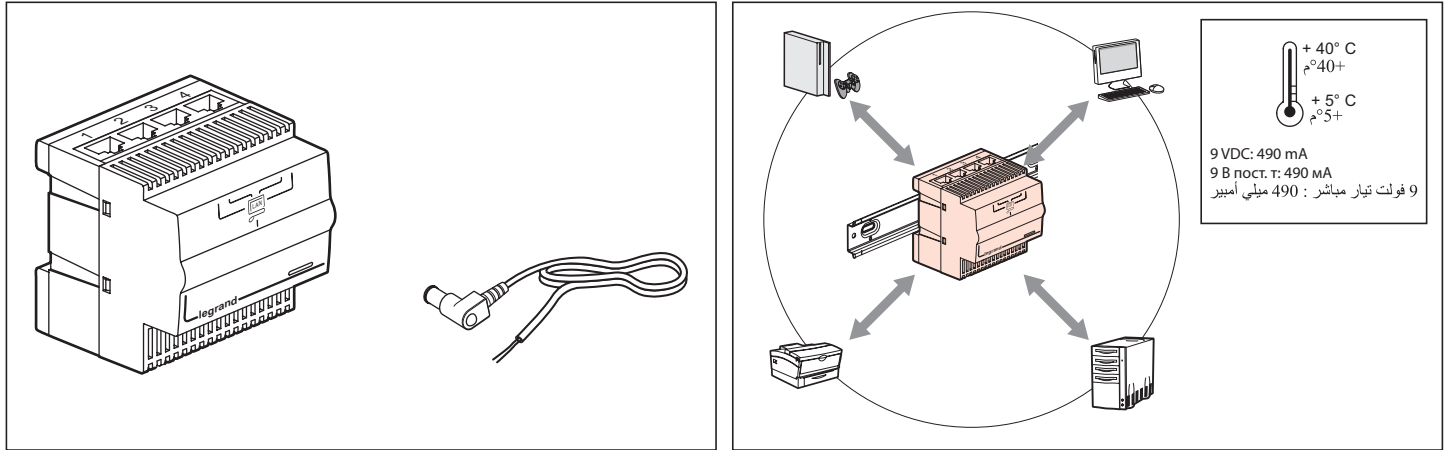


- Switch 5 ports Gigabit
- 5-port Gigabit switch

• مبدل بـ 5 منافذ جيغا بايت/ثانية

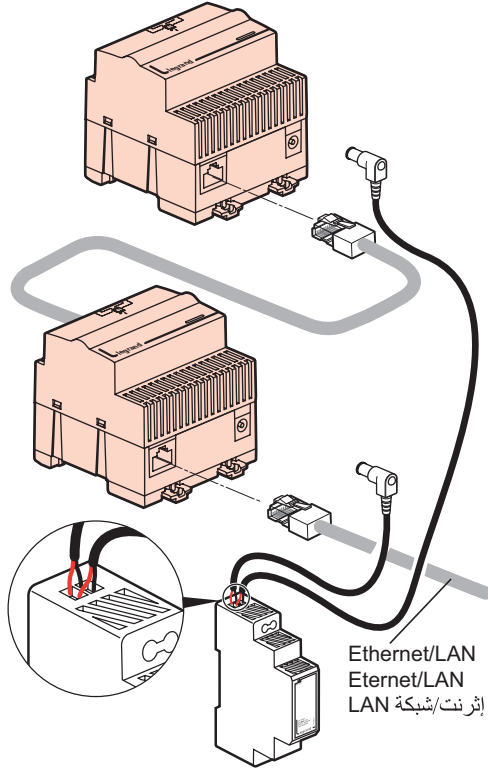
4 130 09



4 130 17

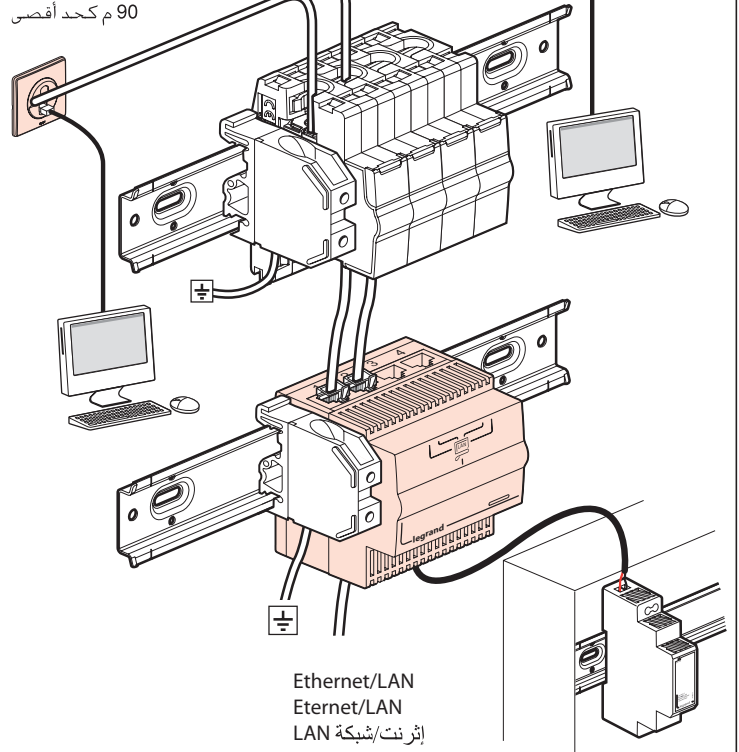
LE03758AC

- Liaison entre 2 switches
- Link between 2 switches
- وصلة بين بدالتين



90 m max. / Max. 90 m  
90 م كحد أقصى

90 m max. / Max. 90 m  
90 م كحد أقصى



- Ce symbole indique qu'en fin de vie, le produit doit être collecté séparément des autres déchets et remis à un centre de collecte agréé dans le respect des normes et dispositions légales en vigueur dans les pays de l'UE, pour prévenir les effets indésirables sur l'environnement et la santé des personnes. L'élimination abusive du produit est possible des sanctions prévues par la loi. Il est recommandé de s'assurer que dans le pays où le produit est utilisé, ce dernier est soumis aux réglementations WEEE/DEEE.



- This symbol indicates that in order to prevent any negative effects on the environment and on people, this product should be disposed of separately from other household waste, by taking it to authorised collection centres, in accordance with the EU countries local waste disposal legislations. Disposing of the product without following local regulations may be punished by law. It is recommended that you check that in your country this product is subject to WEEE legislations.

يعني هذا الرمز أنه لمنع أي آثار سلبية على البيئة والناس، يجب رمي هذا المنتج، عندما يراد رميه، بعزل عن نفاية المنزل، وذلك بأخذه إلى مراكز التجميع المعتمدة، حسب التشريعات المحلية المتعلقة برمي النفايات ببلدان الاتحاد الأوروبي، تحت طائلة التعرض لعقوبة القانون إن لم تتبّع الأنظمة المحلية في رمي المنتج، نصحك بالثابت ما إذا كان هذا المنتج يخضع في بلدك لتشريعات التخلص من المعدات الكهربائية والإلكترونية (WEEE).



#### • Nota :

- La sécurité de cet appareil n'est assurée que si l'utilisateur respecte l'ensemble des instructions fournies dans cette notice. Il est très fortement recommandé d'installer systématiquement un parafoudre de puissance dans le tableau d'abonné (NFC 15-100 § 444.3.3), ainsi qu'un parafoudre téléphonique analogique.

L'installation doit être conforme à la norme NFC 15-100 (et au guide 15-443 pour les parafoudres) :

- cet appareil doit être installé dans un circuit protégé par un disjoncteur 10A (ou 16A)
- parafoudre de puissance dans le tableau d'abonné
- parafoudre téléphonique analogique

#### • Note:

- The safety of this device depends on the user observing all of the instructions in this manual. Always installing a power surge protection device (SPD) in the consumer unit, as well as an analogue telephone line SPD, is strongly recommended.

The installation must be compliant with the standard in force and the SPD installation guide:

- this device must be installed in a circuit protected by a 10-A (or 16-A) circuit breaker
- power SPD in the consumer unit
- analogue telephone line SPD

#### • ملاحظة:

- لا تكون سلامة هذا الجهاز مضمونة إلا إذا احترمت المستخدم جميع التعليمات المُقدّمة في هذه النشرة.
- يُوصى بشدة بتركيب جهاز الحماية من اندفاع التيار دائماً، بقوة التيار المبنية في اللوحة الكهربائية للمشارك، إضافة إلى جهاز الحماية من اندفاع التيار لشبكة الهاتف التناظلي.
- يجب أن يكون التركيب متوافقاً مع المعايير السارية المفعول ودليل التركيب الخاص بأجهزة الحماية من اندفاع التيار.
- يجب تركيب هذا الجهاز في دائرة محمية بقاطع تيار بقيمة 10 أمبير (أو 16 أمبير).
- جهاز الحماية من اندفاع التيار في اللوحة الكهربائية للمشارك
- جهاز الحماية من اندفاع التيار لشبكة الهاتف التناظلي

#### ⚠️ Consignes de sécurité

Avant toute intervention, couper le courant.  
Respecter strictement les conditions d'installation et d'utilisation.

FR LU BE

#### ⚠️ إرشادات الأمان:

"اقطع التيار الكهربائي، قبل أي تدخل، تقيّد تقييداً تاماً بشروط الترتيب والاستخدام."

#### ⚠️ Safety instructions

Make sure the power supply is disconnected before any intervention.  
Strictly comply with instructions for installation and use.

GB IE