

Coffret AC + DC
Rozdzielnica AC + DC

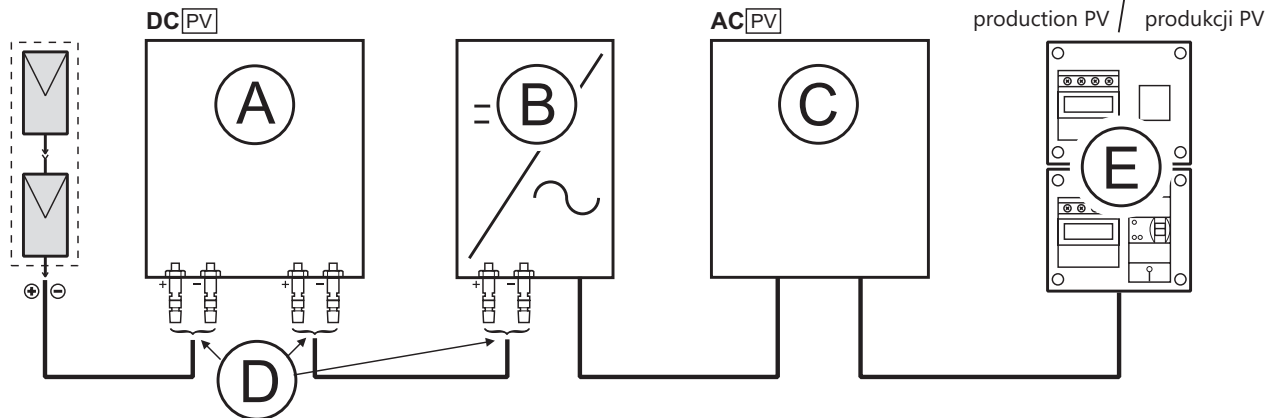


Tableau contrôle / Tablica kontroli
production PV / produkcji PV

A + C Sur plastron / Na osłonie

Coupe-urgence alternatif onduleur

1 **Coupe photovoltaïque**

ou / lub

4 **Coupe réseau de distribution et photovoltaïque**

Sur porte / Na drzwiach

ATTENTION: Câbles courant continu sous tension

Sur porte / Na drzwiach

ATTENTION: Câbles courant continu sous tension

Sur plastron / Na osłonie

Coupe-urgence continu onduleur

Sur plastron / Na osłonie

1 Vente totalité production PV / Sprzedaż całej produkcji PV

4 Vente du surplus de production PV / Sprzedaż nadwyżki produkcji PV

B

UWAGA Obciążenie dołącz przed napięciem - Nie łączyć pod napięciem - Parować nieobciążone

OSTROŻNOŚĆ OBYWIAŁY ZŁOŻENIE WYKONYWANIA PRAC WOLNOBEMOWYCH

UWAGA Obciążenie dołącz przed napięciem - Nie łączyć pod napięciem - Parować nieobciążone

OSTROŻNOŚĆ OBYWIAŁY ZŁOŻENIE WYKONYWANIA PRAC WOLNOBEMOWYCH

UWAGA Przewody DC pod napięciem

UWAGA Przewody DC pod napięciem

E

2 Production photovoltaïque

3 Coupe réseau de distribution

ou / lub

4 Coupe réseau de distribution et photovoltaïque

2 + 3 Vente totalité de production PV / Sprzedaż całej produkcji PV

4 Vente du surplus de production PV / Sprzedaż nadwyżki produkcji PV

D

Ne pas connecter sous charge / Non disconnector sotto carico	Do not disconnect under load / No desconectar bajo carga
Nie manewrować pod obciążeniem	Do not disconnect under load

1

2