


 35° C  0° C		 *
230 Vac 50 / 60 Hz	1 x 2,5 mm ² 2 x 1,5 mm ²	Max. 400 VA Mini 40 VA

• **Important** : le non-respect rigoureux des schémas de branchement, le dépassement des valeurs indiquées dans le tableau (tension, puissance, température, fréquence...) la puissance trop faible entraînent la destruction de l'appareil. Dans le cas d'une utilisation multipostes associé à d'autres variateurs spécial ventilateurs ou lumière, limiter la puissance à 300VA par variateur.

* Moteurs de ventilateurs type plafonnier non associé à un luminaire, asynchrone monophasé.

• **Belangrijk**: bij het niet precies opvolgen van de aansluitsche ma's, bij het overschrijden van de waarden zoals aangegeven in de tabel (spanning, vermogen, temperatuur, frequentie...) of bij te zwakke stroomsterkte die knippering veroorzaakt, kan het apparaat definitief beschadigd raken. Bij gebruik van meerdere posten waarvoor ook andere speciale ventilatorregelaars of dimmers worden toegepast, dient men het vermogen te beperken tot 300VA per dimmer.

* Motor voor plafondventilator zonder aansluiting met een verlichtingspunt, enkelfasige asynchrone motor

• **Important**: if the wiring diagrams are not strictly complied with, or if the values shown in the table are exceeded (voltage, power, temperature, frequency...), or if the power is too low and causes the light to blink, the fitting would be severely damaged. When using with multi units linked to other special fan or lighting variators, limit the power to 300 VA per variator.

* Ceiling fan motor not linked to a light, single-phase asynchronous motor

• **Wichtig**: bei Nichtbeachten der Schaltpläne und überschreiten der auf der Tabelle angegebenen Werte (Spannung, Temperatur, Leistung, Frequenz...) sowie bei zu geringer Leistung, welche durch ein Blinken angezeigt wird, kann es zur Zerstörung des Gerätes kommen. Bei Multiplatz-Verwendung mit anderen Ventilator-oder Leuchtkörper-Spezialvariatoren muß die Leistung auf 300 VA pro Variator begrenzt werden.

* Motor für Deckenventilator ohne Leuchtkörper, Einphasen-Asynchronmotor

• **Importante**: el aparato se destruye por : no respetar rigurosamente los esquemas de conexión, sobrepasar los valores indicados en el cuadro (tensión, potencia, temperatura, frecuencia...) o utilizar una potencia demasiado débil que provoco un centelleo.

En el caso de una utilización multipuestos asociada a otros reguladores especiales ventiladores o luz, limitar la potencia a 300 VA por regulador.

* Motor de ventilador de techo no asociado a una luminaria, asincrono monofásico

• **Importante**: o não respeito rigoroso dos esquemas de ligação, a ultrapassagem dos valores indicados no quadro (tensão, potencia, temperatura, frequência...), ouma potencia excessivamente reduzida, destroem o aparelho.

No caso de uma utilização múltipla associada a outros variadores para ventiladores ou iluminação, limitar a potência a 300 VA por variador.

* Motor assíncrono monofásico de ventilator de não associado a uma luminária

• **Σημαντικ**: η μη αυστηρή τήρηση των σημάτων σύνδεσης, η υπέρβαση των τιμών που παρουσιάζονται στον πίνακα (τάση, ισχύς, θερμοκρασία, συντητητα κλπ.) και η υπερβολικά αμηλή ισχύς προκαλούν καταστροφή της συσκευής. Σε περίπτωση ρήσης πολλαπλών θέσεων σε συνδυασμ με άλλους ειδικούς ρεοστάτες αεριοτήρων ή φωτιστικών, περιοριζετε την ισχύ σε 300 VA ανά αεριοτήρα.

* Κινητήρες αεριοτήρων τύπου πλαφονιέρας μη συνδεδεμένης με φωτιστικό, ασύγχρονη μονοφασική διάτξη

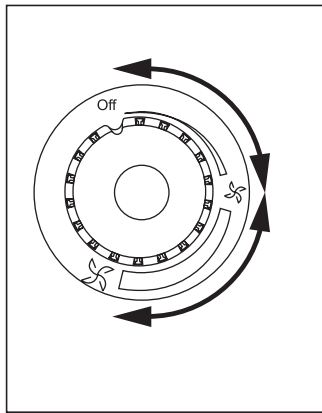
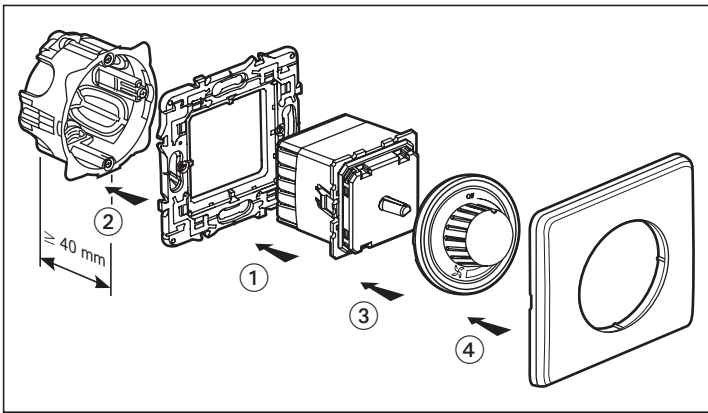
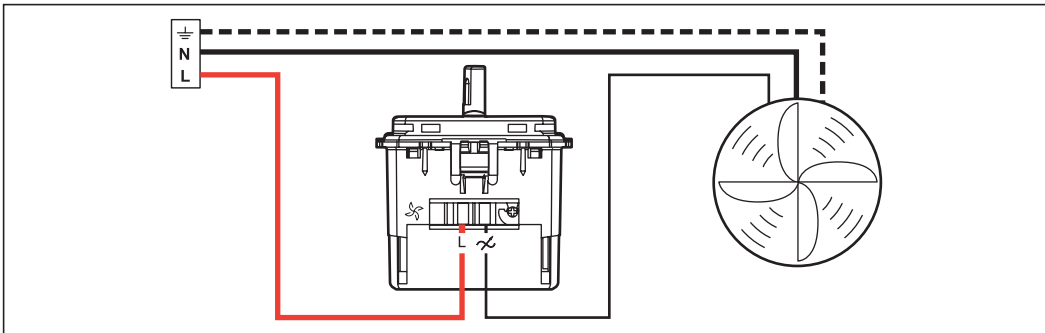
• **Russe:Внимание!** несоблюдение схем подключения, превышение указанных в таблице значений (напряжения, мощности, температуры, частоты...) с лишком низкая мощность нагрузки может привести к повреждению устройства.

В случае применения в сочетании с другими вариаторами, мощность нагрузки ограничивать 300 В.А. на один вариатор.

* Двигатели вентиляторов, асинхронные, однофазные, потолчного типа, не подключаемые к светильникам

• **Önemli** : Bağlantı şemalarına uyulmaması, tablolarda belirtilen değerlerin aşılması (gerilim, güç, sıcaklık, frekans...) çok düşük güç kullanımı cihazı hasara uğratarak çalışmaz hale getirebilir. Grup çerçeve içinde başka dimmerler veya fan kumandalarıyla kullanımda, güç değerlerini dimmer başına 300VA olarak sınırlayın.

* Herhangi bir aydınlatma aracı ile bağlantısı olmayan tavan tipi fan motoru, tek fazlı asenkron motor.



⚠ Consignes de sécurité

Ce produit doit être installé conformément aux règles d'installation et de préférence par un électricien qualifié. Une installation et une utilisation incorrectes peuvent entraîner des risques de choc électrique ou d'incendie. Avant d'effectuer l'installation, lire la notice, tenir compte du lieu de montage spécifique du produit.

Ne pas ouvrir, démonter, altérer ou modifier l'appareil sauf mention particulière indiquée dans la notice. Tous les produits Legrand doivent exclusivement être ouverts et réparés par du personnel formé et habilité par Legrand. Toute ouverture ou réparation non autorisée annule l'intégralité des responsabilités, droits à remplacement et garanties.

Utiliser exclusivement les accessoires de la marque Legrand.

⚠ Veiligheidsvoorschriften

Dit product moet in overeenstemming met de installatievoorschriften en bij voorkeur door een vakbekwame electricien worden geïnstalleerd. Bij een onjuiste installatie en een onjuist gebruik bestaat het risico van elektrische schokken of brand. Lees alvorens de installatie uit te voeren de handleiding door en houd rekening met de specifieke montageplaats van het product.

U mag het apparaat niet openen, demonteren of wijzigen, tenzij dat specifiek in de handleiding wordt vermeld. Alle Legrand-producten mogen uitsluitend worden geopend en gerepareerd door personeel dat door Legrand is opgeleid en bevoegd verklaard. In geval van ongeoorloofd openen of repareren wordt geen enkele aansprakelijkheid aanvaard, vervalt het recht op vervanging en zijn de garanties niet meer geldig. Gebruik uitsluitend accessoires van het merk Legrand.

⚠ Safety instructions

This product should be installed in line with installation rules, preferably by a qualified electrician. Incorrect installation and use can lead to risk of electric shock or fire. Before carrying out the installation, read the instructions and take account of the product's specific mounting location.

Do not open up, dismantle, alter or modify the device except where specifically required to do so by the instructions. All Legrand products must be opened and repaired exclusively by personnel trained and approved by Legrand. Any unauthorised opening or repair completely cancels all liabilities and the rights to replacement and guarantees.

Use only Legrand brand accessories.

⚠ Sicherheitshinweise

Dieses Produkt darf nur durch eine Elektro-Fachkraft eingebaut werden. Bei falschem Einbau bzw. Umgang besteht das Risiko eines elektrischen Schoges oder Brandes.

Vor der Installation die Anleitung lesen, den produktspezifischen Montageort beachten. Das Gerät vorhältlich besonders, in der Betriebsanleitung angegebener Hinweise nicht öffnen, zerlegen, beschädigen oder abändern. Alle Produkte von Legrand dürfen ausschließlich von durch Legrand geschultes und anerkanntes Personal geöffnet und repariert werden. Durch unbefugte Öffnung oder Reparatur entziehen alle Haftungs-, Ersatz- und Gewährleistungsansprüche. Ausschließlich Zubehör der Marke Legrand benutzen.

⚠ Consignas de seguridad

Este producto debe instalarse conforme a las normas de instalación y preferiblemente por un electricista cualificado. Una instalación y una utilización incorrectas pueden entrañar riesgos de choque eléctrico o de incendio. Antes de efectuar la instalación, leer las instrucciones, tener en cuenta el lugar de montaje específico del producto.

No abrir, desmontar, alterar o modificar el aparato salvo que esto se indique específicamente en las instrucciones. Todos los productos Legrand deben ser abiertos y reparados exclusivamente por personal formado y habilitado por Legrand. Cualquier apertura o reparación no autorizada anula la totalidad de las responsabilidades, derechos a sustitución y garantías.

Utilizar exclusivamente los accesorios de la marca Legrand.

FR LU BE

NL BE

GB IE

DE

ES

⚠ Instruções de segurança

Este produto deve ser instalado de acordo com as regras de instalação e de preferência por um electricista qualificado. A instalação e o uso incorrectos podem provocar riscos de choque eléctrico ou de incêndio. Antes de efectuar a instalação, ler as instruções e ter em conta a localização adequada para a montagem do produto.

Não abrir, desmontar, alterar ou modificar o aparelho salvo especificação em contrário nas instruções do produto. Todos os produtos Legrand só devem ser abertos e reparados exclusivamente por pessoal formado e autorizado pela Legrand. Qualquer abertura ou reparação não autorizada cancela todas as responsabilidades, direitos de substituição e garantias. Utilizar exclusivamente os acessórios da marca Legrand.

⚠ Συστάσεις ασφαλείας

Το προϊόν αυτό πρέπει να εγκατασταθεί σύμφωνα με τις οδηγίες εγκατάστασης και κατά προτίμηση από ειδικευμένο ηλεκτρολόγο. Η λανθασμένη εγκατάσταση και χρήση μπορούν να προκαλέσουν κίνδυνο ηλεκτροπληξίας ή πυρκαγιάς. Πριν πραγματοποιήσετε την εγκατάσταση, διαβάστε τις οδηγίες λαμβάνοντας υπόψη τον χώρο τοποθέτησης του προϊόντος.

Μην ανοίγετε, αποσυρμαολογείτε, τροποποιείτε ή επεμβαίνετε στο προϊόν εκτός κι αν υπάρχουν σαφείς σχετικές οδηγίες στο εγχειρίδιο. Όλα τα προϊόντα της Legrand πρέπει να ανοίγονται και να επισκευάζονται αποκλειστικά από εκπαιδευμένο και εξουσιοδοτημένο από τη Legrand προσωπικό. Οποιαδήποτε επέμβαση ή επιδιόρθωση πραγματοποιηθεί χωρίς άδεια, ακυρώνει το σύνολο των ευθυνών, δικαιωμάτων αντικατάστασης και εγγυήσεων.

Na χρησιμοποιείτε αποκλειστικά εξαρτήματα επωνυμίας Legrand.

PT

GR CY

RU

⚠ Меры предосторожности

Установка данного изделия должна выполняться в соответствии с правилами монтажа и предпочтительно квалифицированным электриком. Неправильный монтаж или нарушение правил эксплуатации изделия могут привести к возникновению пожара или поражению электрическим током.

Перед монтажом необходимо внимательно ознакомиться с данной инструкцией, а также принять во внимание требования к месту установки изделия. Запрещается вскрывать корпус изделия, а также разбирать, выводить из строя или модифицировать изделие, кроме случаев, оговоренных в инструкции. Воскрите и ремонт изделия марки Legrand могут выполняться только специализированными, обученными и допущенными к таким работам командой «ЛЕГРАН». Несанкционированное вскрытие или выполнение ремонтных работ посторонними лицами лишает законной силы любые требования об ответственности, замене или гарантийном обслуживании.

При ремонте или гарантийном обслуживании использовать только запасные части марки Legrand.

⚠ Güvenlik talimatları

Bu ürün montajı kurallarına uygun olarak ve terchen yetkili bir elektrikli tarafdara yerleştirilmelidir. Hatalı bir yerleştirme ve kullanim, elektrik carpmasina veya yangina neden olabilir. Yerlestirmeden önce, talimatin okunma ve urune ozgu montaj yerini dikkat ediniz. Klavuzda aksi belirtilmedigi surece cihazin acilmaz, sokmeyle veya izlenikle degistirmek yasamazin. Tam Legrand urunlerini yalniz Legrand tarafdara degistirmek ve yekilendirilmis personel tarafdara acilmaz ve tamir edilmek genetik. Izn verilmeyen herhangi bir acilma veya tamir, tum sorumluluklar, degistirme haklari ve garantileri iptal eder. Yalnizca Legrand marka aksesuarlari kullanin.

TR CY