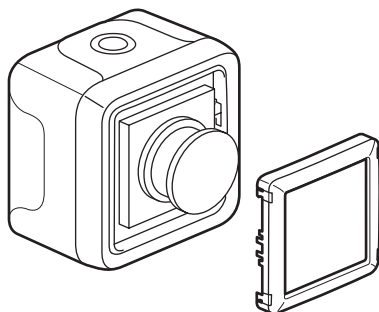
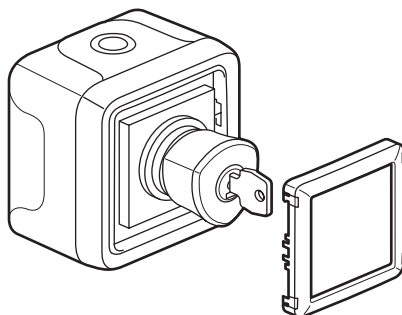


697 27

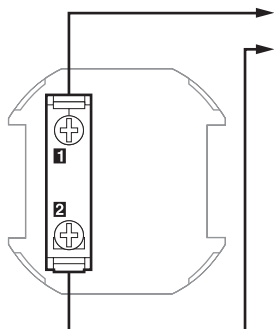


697 28

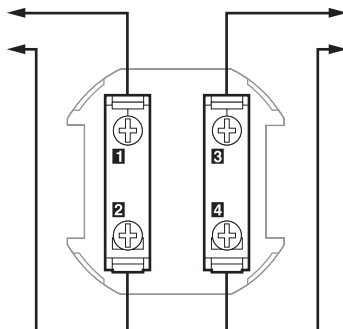


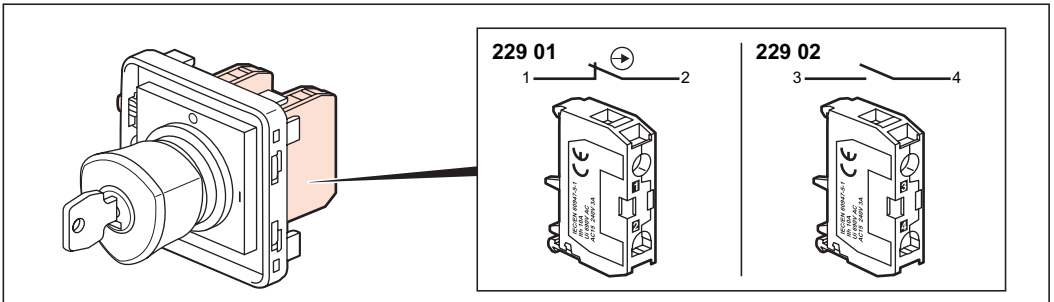
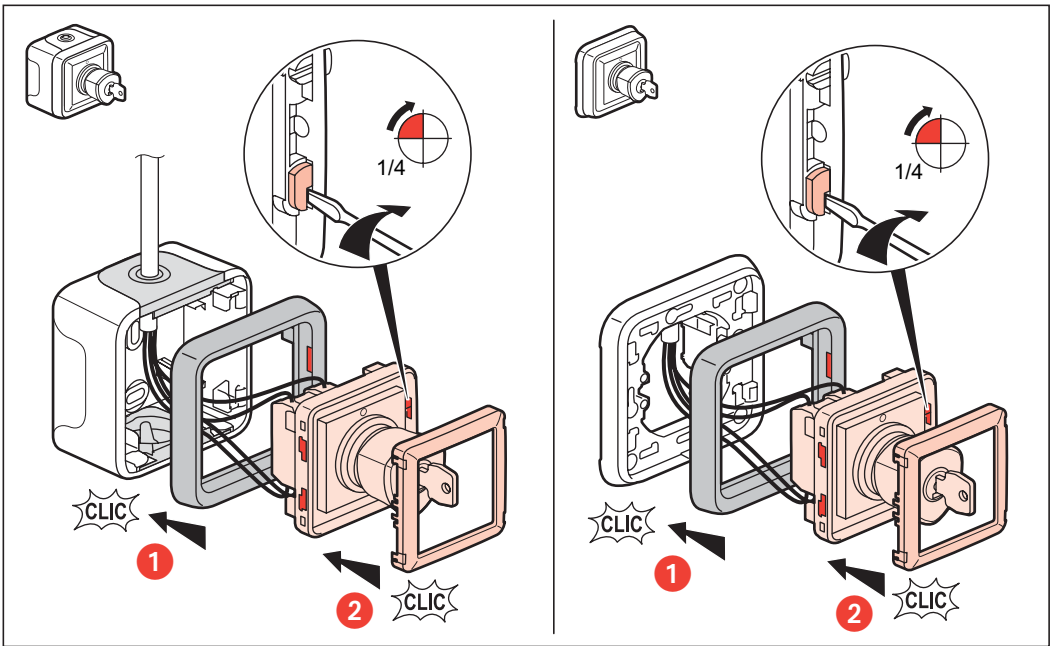
	(V) $\equiv$	(mm <sup>2</sup> )	(°C)	(IP-IK)
690 W / 3 A / 230 V <sub>~</sub>	1,5 A 24 V $\equiv$	 → 2 x 2,5  → 2 x 1,5	- 25° → + 60°	IP 55 - IK 07

697 27



697 28





#### ⚠ Consignes de sécurité

Ce produit doit être installé de préférence par un électricien qualifié.  
 Une installation et une utilisation incorrectes peuvent entraîner des risques de choc électrique ou d'incendie.  
 Avant d'effectuer l'installation, lire la notice, tenir compte du lieu de montage spécifique au produit.  
 Ne pas ouvrir l'appareil. Tous les produits Legrand doivent exclusivement être ouverts et réparés par du personnel formé et habilité par LEGRAND. Toute ouverture ou réparation non autorisée annule l'intégralité des responsabilités, droits à remplacement et garanties.  
 Utiliser exclusivement les accessoires d'origine.

FR LU BE

#### ⚠ Veiligheidsvoorschriften

Dit product moet bij voorkeur door een vakbekwame elektricien geïnstalleerd worden. Bij een onjuiste installatie en een onjuist gebruik bestaat het risico van elektrische schokken of brand.  
 Lees alvorens de installatie uit te voeren de handleiding door en houd rekening met de specifieke montageplaats van het product.  
 Het apparaat niet openen. Alle Legrand mogen uitsluitend geopend en gerepareerd worden door personeel dat door Legrand is opgeleid en bevoegd verklaard. In geval van ongeoorloofd openen of repareren kan geen aansprakelijkheid aanvaard worden, vervalt het recht op vervanging en zijn de garanties niet meer geldig. Gebruik uitsluitend originele accessoires.

NL BE

#### ⚠ Safety instructions

This product should be installed preferably by a qualified electrician.  
 Incorrect installation and use can entail risk of electric shock or fire.  
 Before carrying out the installation, read the instructions and take account of the products specific mounting location.  
 Do not open up the device. All Legrand products must be exclusively opened and repaired by personnel trained and approved by LEGRAND. Any unauthorised opening or repair completely cancels all liabilities and the rights to replacement and guarantees.  
 Only use genuine accessories.

GB IE

#### ⚠ Sicherheitshinweise

Dieses Produkt darf nur durch eine Elektro-Fachkraft eingebaut werden. Bei falschem Einbau bzw. Umgang besteht Risiko von elektrischem Schlag oder Brand.  
 Vor der Installation die Bedienungsanleitung lesen, den produktspezifischen Montageort beachten.  
 Das Gerät nicht öffnen. Alle Produkte von Legrand dürfen ausschließlich von durch Legrand geschultes und anerkanntes Personal geöffnet und repariert werden. Durch unbefugte Öffnung oder Reparatur erlöschen alle Haftungs-, Ersatz- und Gewährleistungsansprüche.  
 Nur Originalzubehör benutzen.

DE

#### ⚠ Medidas de seguridad

Este producto debe ser instalado preferentemente por un instalador electricista cualificado.  
 La instalación y utilización incorrectas pueden generar riesgos de descargas eléctricas o de incendio.  
 Antes de efectuar la instalación, leer el manual y, tener en cuenta el lugar de montaje específico del producto.  
 No abrir el aparato. Todos los productos Legrand deben ser abiertos y reparados exclusivamente por personal formado y autorizado por Legrand. Cualquier apertura o reparación no autorizada anula la integridad de las responsabilidades, derechos de cambio y garantías.  
 Utilizar exclusivamente accesorios originales.

ES

#### ⚠ Instruções de segurança

Este produto deve ser instalado de preferência por um electricista qualificado.  
 A instalação e o uso incorrectos podem provocar riscos de choque eléctrico ou de incêndio.  
 Antes de efectuar a instalação, ler as instruções e levar em conta a localização específica da montagem do produto.  
 Não abrir o aparelho. Todos os produtos Legrand devem ser abertos e reparados exclusivamente por pessoal formado e autorizado pela Legrand. Qualquer abertura ou reparação não autorizada cancela todas as responsabilidades, direitos de substituição e garantias.  
 Utilizar exclusivamente os acessórios de origem.

PT

#### ⚠ Στοιχεία ασφαλείας

Το προϊόν αυτό πρέπει να εγκατασταθεί κατά προτίμηση από ειδικευμένο ηλεκτρολόγο.  
 Η λανθασμένη εγκατάσταση και χρήση μπορούν να επιφέρουν κίνδυνο ηλεκτροπληξίας ή πυρκαγιάς.  
 Πριν πραγματοποιήσετε την εγκατάσταση, διαβάστε τις οδηγίες, λάβετε υπόψη το συγκεκριμένο χώρο αναμνημόνευσης του προϊόντος.  
 Μην ανοίξετε τη συσκευή. Όλα τα προϊόντα της Legrand πρέπει να ανοίγονται και να επισκευάζονται αποκλειστικά από εκπαιδευμένο και εξουσιοδοτημένο από τη Legrand προσωπικό. Οποιαδήποτε επέμβαση ή επέμβαση πραγματοποιηθεί χωρίς άδεια, ακυρώνει το σύνολο των ευθυνών, δικαιωμάτων αντικατάστασης και εγγυήσεων.  
 Χρησιμοποιείτε αποκλειστικά γνήσια ανταλλακτικά.

GR CY

#### ⚠ Меры предосторожности

Установка и подключение изделия должны производиться квалифицированным персоналом.  
 Несоблюдение правил установки и эксплуатации может привести к повреждению электрическим током или возникновению пожара.  
 Перед установкой внимательно ознакомьтесь с инструкцией по монтажу и эксплуатации.  
 Не вскрывать устройство. При монтаже изделия соблюдайте рекомендации по выбору места установки. Вскрытие и ремонт изделий Legrand могут производиться только обученным, прошедшим соответствующую подготовку в компании Legrand. При любом несанкционированном вмешательстве в конструкцию изделия с него снимаются все гарантийные обязательства.  
 При монтаже использовать только оригинальные монтажные аксессуары.

RU