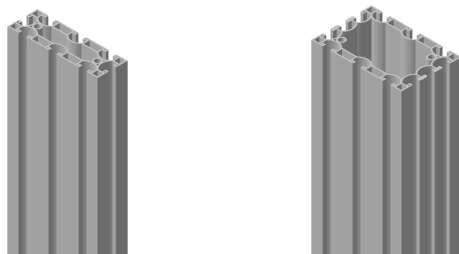


**P31 - COLONNES DE DISTRIBUTION INDUSTRIELLES
ET ACCESSOIRES**
P31 - INDUSTRIAL COLUMN AND ACCESSORIES

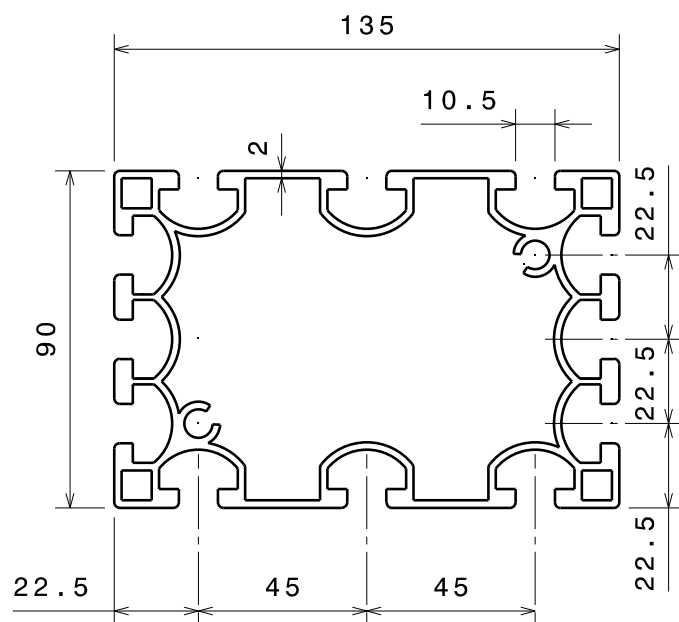
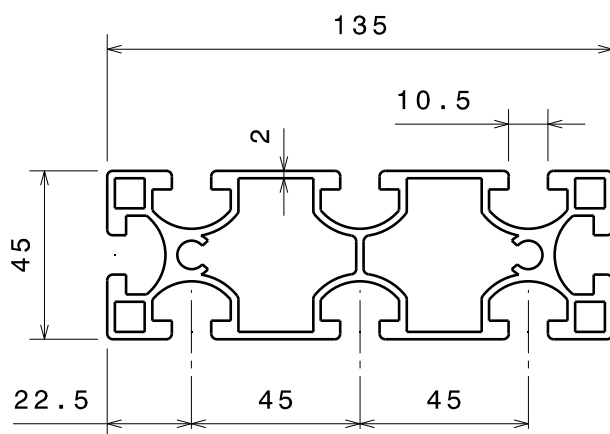
 Référence(s): **349329/349330**
 Item(s):

1. GAMME/RANGE

P31 - PROFILÉ EN ALUMINIUM

P31 - ALUMINIUM PROFILE

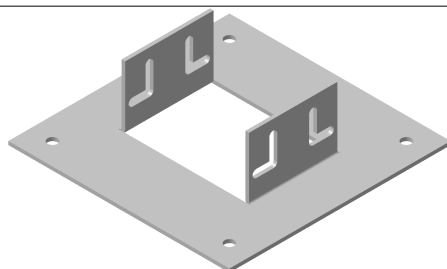
Designation Description	Code	Poids Weight (Kg)	Hauteur Height H (mm)	Largeur Width W (mm)	Longueur Length L (mm)	Matiere Material	Norme matiere Standard raw material	Finition Coating	Norme finition Standard coating
P31-PROFILÉ EN ALUMINIUM 135X45 P31-ALUMINIUM PROFILE 135X45	349330	7,74	45	135	1800	Al 99,5	EN 10204	Al	-
P31-PROFILÉ EN ALUMINIUM 135X90 P31-ALUMINIUM PROFILE 135X90	349329	10,44	90	135	1800	Al 99,5	EN 10204	Al	-

2. DIMENSIONS (mm)

 Profilé 135X90
 Profile 135X90

 Profilé 135X45
 Profile 135X45


**P31 - COLONNES DE DISTRIBUTION INDUSTRIELLES
ET ACCESSOIRES**
P31 - INDUSTRIAL COLUMN AND ACCESSORIES

Référence(s): **349336/349337**
Item(s):



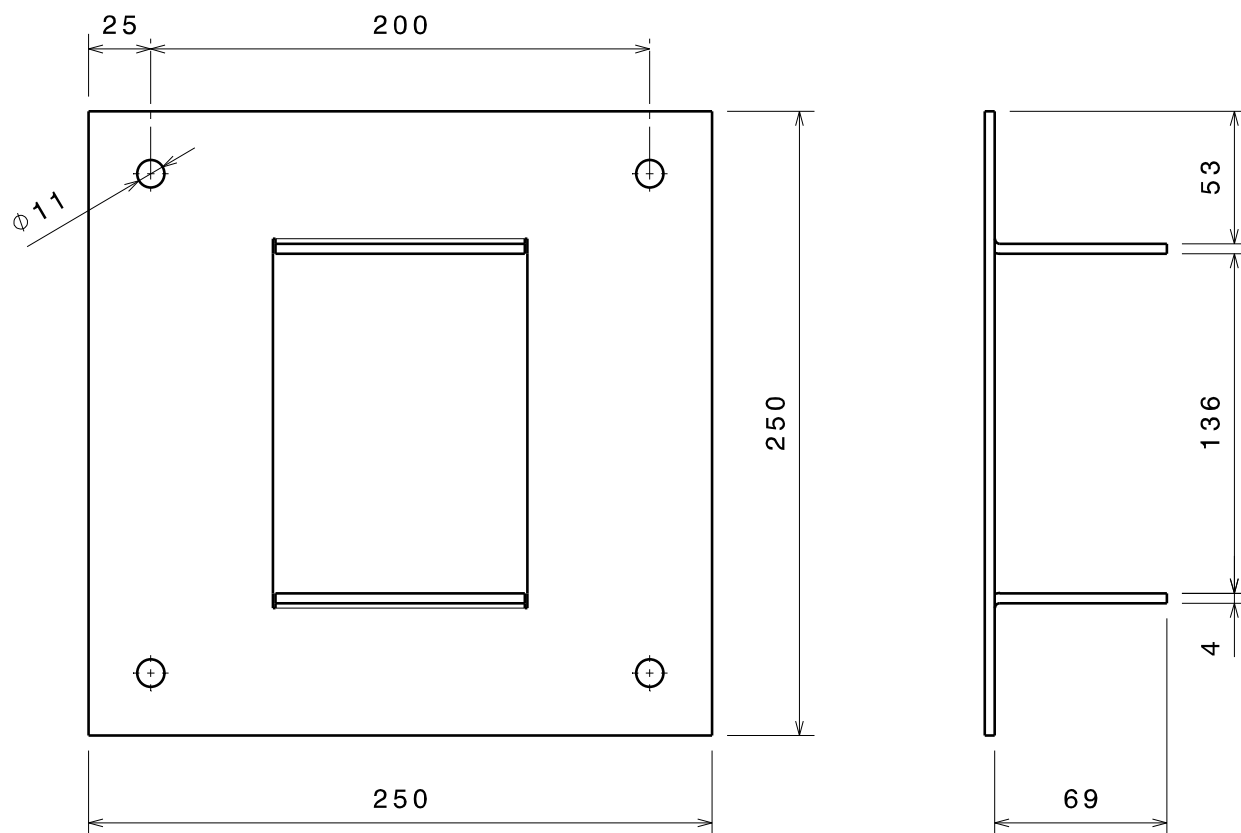
1. GAMME/RANGE

P31 - EMBASE DE COLONNE (NOIRE)

P31 - BASE PLATE (BLACK)

Designation Description	Code	Poids Weight (Kg)	Utile pour Useful to (mm)	Matiere Material	Norme matiere Standard raw material	Finition Coating	Norme finition Standard coating
P31 - EMBASE DE COLONNE (NOIRE) 135X45 P31 - BASE PLATE (BLACK) 135X45	349336	2,60	135X45	DX51D+Z200	EN 10346	RAL9011	-
P31 - EMBASE DE COLONNE (NOIRE) 135X90 P31 - BASE PLATE (BLACK) 135X90	349337	1,96	135X90	DX51D+Z200	EN 10346	RAL9011	-

2. DIMENSIONS (mm)



**P31 - COLONNES DE DISTRIBUTION INDUSTRIELLES
ET ACCESSOIRES**

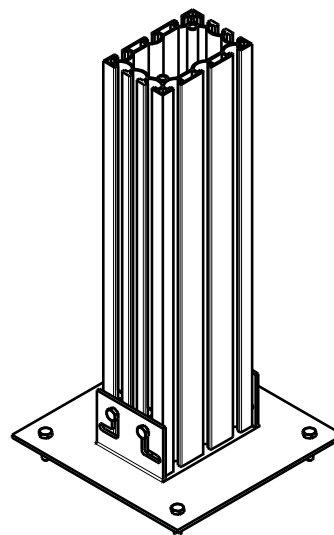
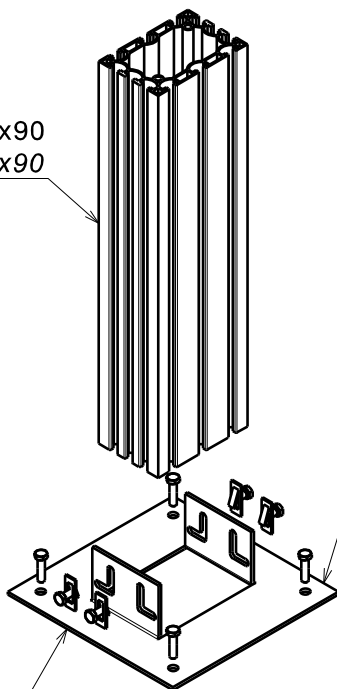
P31 - INDUSTRIAL COLUMN AND ACCESSORIES

3. INSTALLATION

Profilè 135x90
Profile 135x90

Fixation de l'embase de colonne
avec chevilles $\varnothing 11$ mm.
Base plate floor fixation
by anchor bolts $\varnothing 11$ mm.

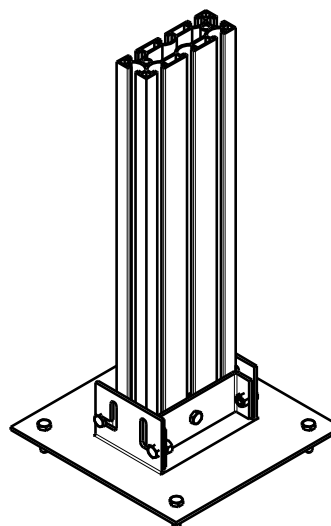
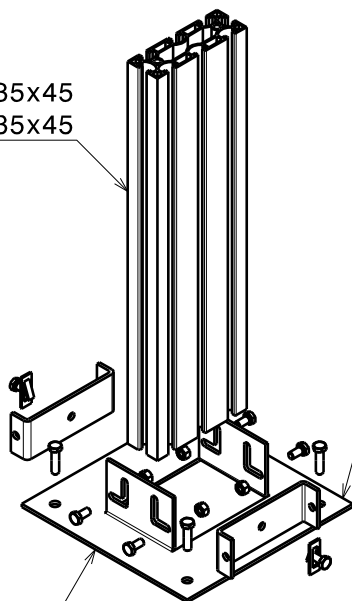
Embase de colonne
pour 135x90
Base plate for 135x90



Profilè 135x45
Profile 135x45

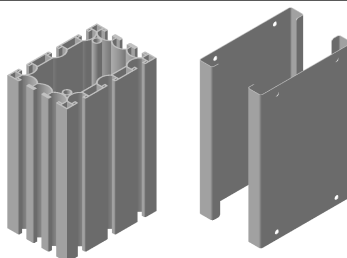
Fixation de l'embase de colonne
avec chevilles $\varnothing 11$ mm.
Base plate floor fixation
by anchor bolts $\varnothing 11$ mm.

Embase de colonne
pour 135x45
Base plate for 135x45



**P31 - COLONNES DE DISTRIBUTION INDUSTRIELLES
ET ACCESSOIRES**
P31 - INDUSTRIAL COLUMN AND ACCESSORIES

Référence(s): **349331**
Item(s):



1. GAMME/RANGE

P31 - EXTENSION DE COLONNE EN ALUMINIUM 135 X 90

P31 - ALUMINIUM COLUMN EXTENSION - 135 X 90

Designation Description	Code	Poids Weight (Kg)	Utile pour Useful to (mm)	Matiere Material	Norme matiere Standard raw material	Finition Coating	Norme finition Standard coating
P31 - EXTENSION DE COLONNE EN ALUMINIUM 135 X 90	349331	1,93	135X90	Al 99,5	EN 10204	Al	-
<i>P31 - ALUMINIUM COLUMN EXTENSION - 135 X 90</i>							

Livrée avec:

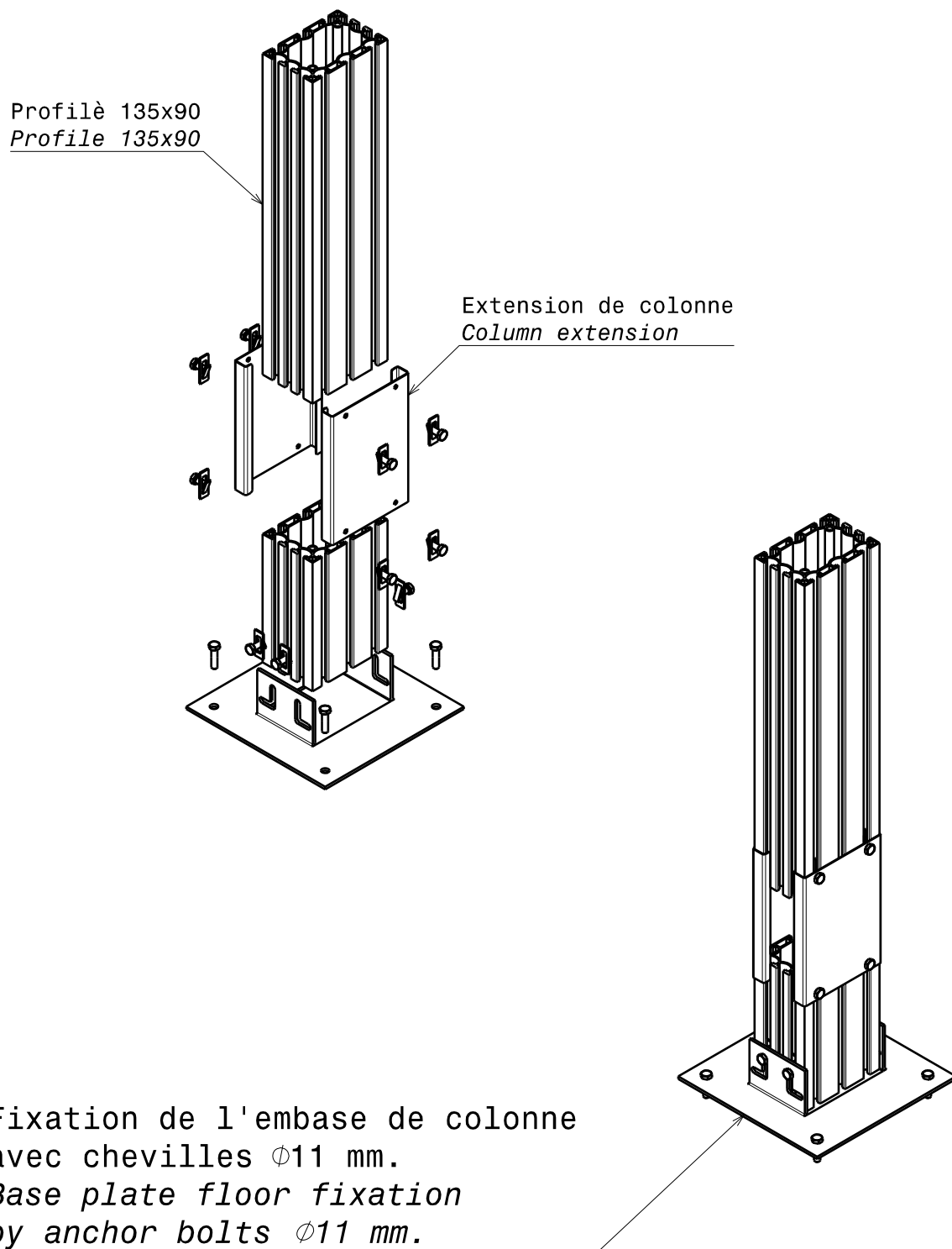
- 2 plaques d'extension en acier GS
- une extension de dimension 135x90 - Longueur 200mm
- visserie
- l'extension permet un ajustement de 200 à 350mm

Provided with:

- 2 extension plate PG
- column extension length 135x90 - Lenght = 200mm
- bolts
- the extension length variation is between 200 and 350mm

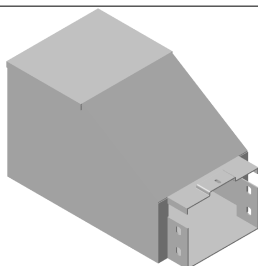
P31 - COLONNES DE DISTRIBUTION INDUSTRIELLES
ET ACCESSOIRES
P31 - INDUSTRIAL COLUMN AND ACCESSORIES

3. INSTALLATION



**P31 - COLONNES DE DISTRIBUTION INDUSTRIELLES
ET ACCESSOIRES**
P31 - INDUSTRIAL COLUMN AND ACCESSORIES

Référence(s): **349326/349327**
Item(s):



1. GAMME/RANGE

P31 - BOITIER D'ALIMENTATION

P31 - JUNCTION BOX

Designation Description	Code	Poids Weight (Kg)	Utile pour Useful to (mm)	Matiere Material	Norme matiere Standard raw material	Finition Coating	Norme finition Standard coating
P31 - BOITIER D'ALIMENTATION GS P31 - JUNCTION BOX PG	349326	1,95	135X90	DX51D+Z200	EN 10346	GS/PG/Z	-
P31 - BOITIER D'ALIMENTATION BLEU P31 - JUNCTION BOX BLUE	349327	1,95	135X90	DX51D+Z200	EN 10346	Painted Blue	-

Livré avec support rail DIN pour appareillage modulaire (longueur 100mm).
Le boitier d'alimentation est prévu pour être monté sur une colonne de dimension 135x90mm ou en bout d'un chemin de câble P31 de dimension 100x75mm.

*Provided with support for DIN devices (length 100mm).
The junction box have to be mounted on 135x90mm profile and P31 cable trays range with nominal dimension of 100x75mm.*

P31 - ECROU RESSORT - GS

P31 - SHORT SPRING NUT - PG

Designation Description	Code	Matiere Material	Norme matiere Standard raw material	Finition Coating
P31 - ECROU RESSORT M5 - GS P31 - SHORT SPRING NUT M5 - PG	349334	DX51D+Z200	EN 10346	GS/PG/Z
P31 - ECROU RESSORT M8 - GS P31 - SHORT SPRING NUT M8 - PG	349333	DX51D+Z200	EN 10346	GS/PG/Z

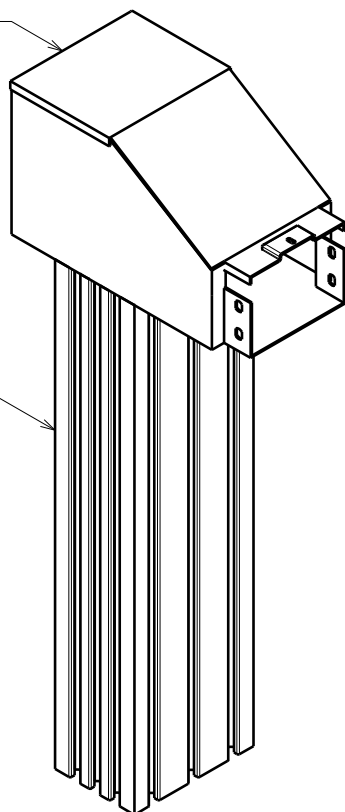
P31 - COLONNES DE DISTRIBUTION INDUSTRIELLES
ET ACCESSOIRES
P31 - INDUSTRIAL COLUMN AND ACCESSORIES

3. INSTALLATION

Position horizontale
Horizontal position

Boitier d'alimentation
Junction box

Profilè 135x90
Profile 135x90



Position verticale
Vertical position

