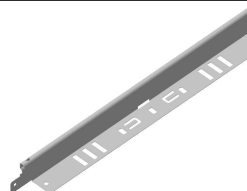


**P31 - CORNIERE UNIVERSELLE H50**  
**P31 - UNIVERSAL DIVIDER H50**

 Référence(s): **481534 / 483534**  
 Item(s): **485002 / 485172**


50 mm


**1. GAMME/RANGE**
**P31 - CORNIERE UNIV 3M H50 GS**  
**P31 - DIVIDER UNIV 3M H50 PG**

Designation Description	Code	Poids Weight (Kg)	Épaisseur Thickness (mm)	Matière Raw Material	Norme matière Standard Raw Material	Finition Coating	Norme Finition Standard Coating
P31 - CORNIERE UNIV 3M H50 GS P31 - DIVIDER UNIV 3M H50 PG	481534	1,37	0,6	DX51D + Z200	EN 10346	GS/PG/Z	EN 10346

 Classe de résistance contre la corrosion 3 (IEC 61537)  
 Corrosion resistance classification 3 (IEC 61537)

**P31 - CORNIERE UNIV 3M H50 GC**  
**P31 - DIVIDER UNIV 3M H50 HDG**

Designation Description	Code	Poids Weight (Kg)	Épaisseur Thickness (mm)	Matière Raw Material	Norme matière Standard Raw Material	Finition Coating	Norme Finition Standard Coating
P31 - CORNIERE UNIV 3M H50 GC P31 - DIVIDER UNIV 3M H50 HDG	483534	1,74	0,6	DC01	EN 10130	GC/HDG/C	ISO 1461

 Classe de résistance contre la corrosion 6 (IEC 61537)  
 Corrosion resistance classification 6 (IEC 61537)

**P31 - CORNIERE UNIV 3M H50 ZM**  
**P31 - DIVIDER UNIV 3M H50 ZM**

Designation Description	Code	Poids Weight (Kg)	Épaisseur Thickness (mm)	Matière Raw Material	Norme matière Standard Raw Material	Finition Coating	Norme Finition Standard Coating
P31 - CORNIERE UNIV 3M H50 ZM P31 - DIVIDER UNIV 3M H50 ZM	485002	1,37	0,6	DX51D + ZM310 A-C	EN 10130	Zn-Mg	EN 10346

 Classe de résistance contre la corrosion 8 (IEC 61537)  
 Corrosion resistance classification 8 (IEC 61537)

**P31 - CORNIERE UNIV 3M H50 INOX**  
**P31 - DIVIDER UNIV 3M H50 STAINLESS STEEL**

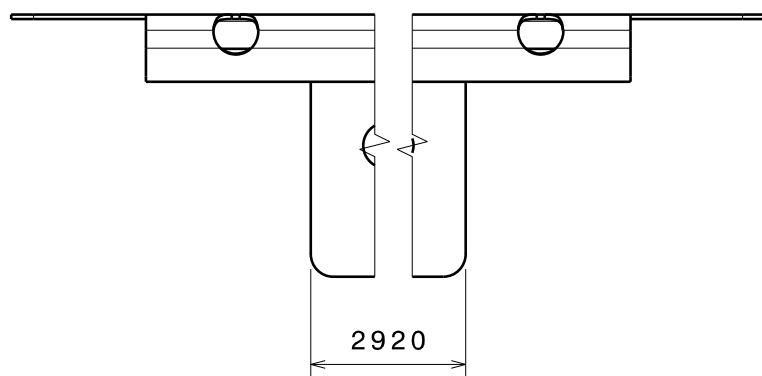
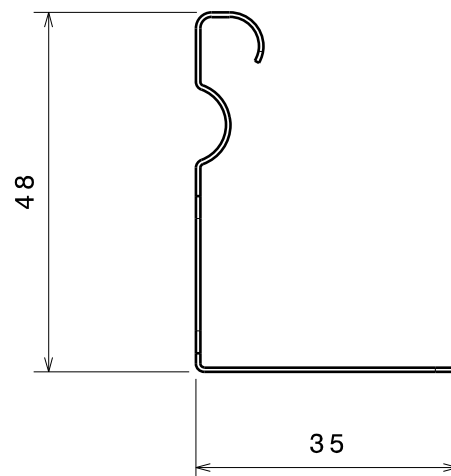
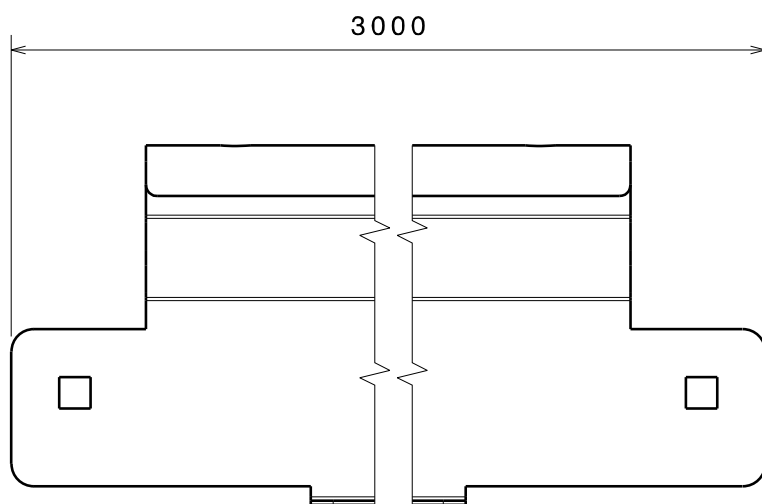
Designation Description	Code	Poids Weight (Kg)	Épaisseur Thickness (mm)	Matière Raw Material	Norme matière Standard Raw Material	Finition Coating	Norme Finition Standard Coating
P31 - CORNIERE UNIV 3M H50 Inox 316L P31 - DIVIDER UNIV 3M H50 SS316L	485172	1,37	0,6	X2CrNiMo17-12-2	EN 10088	SS316L	EN 10088

 Classe de résistance contre la corrosion 9B (IEC 61537)  
 Corrosion resistance classification 9B (IEC 61537)

P31 - CORNIERE UNIVERSELLE H50  
P31 - UNIVERSAL DIVIDER H50

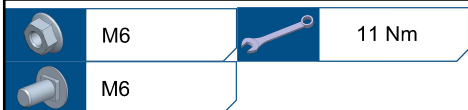
Référence(s): **481534 / 483534**  
Item(s): **485002 / 485172**

2. DIMENSIONS (mm)



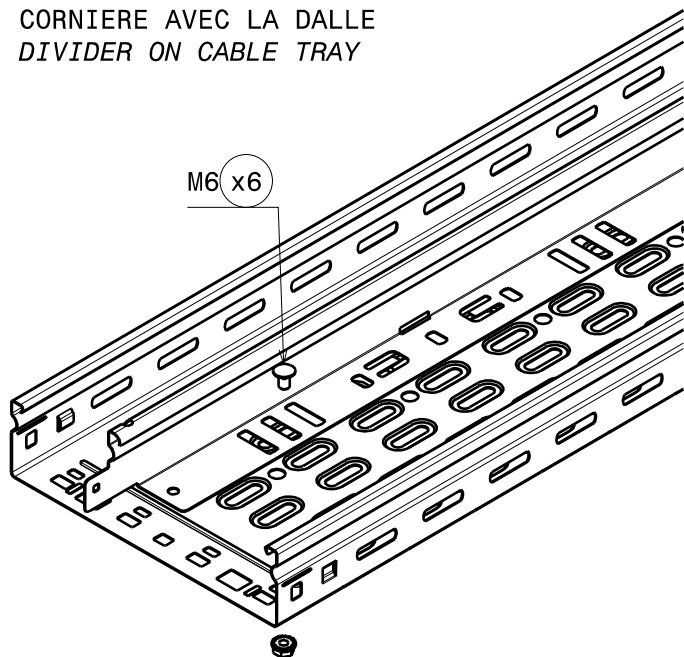
**P31 - CORNIERE UNIVERSELLE H50**  
*P31 - UNIVERSAL DIVIDER H50*

Référence(s): **481534 / 483534**  
Item(s): **485002 / 485172**

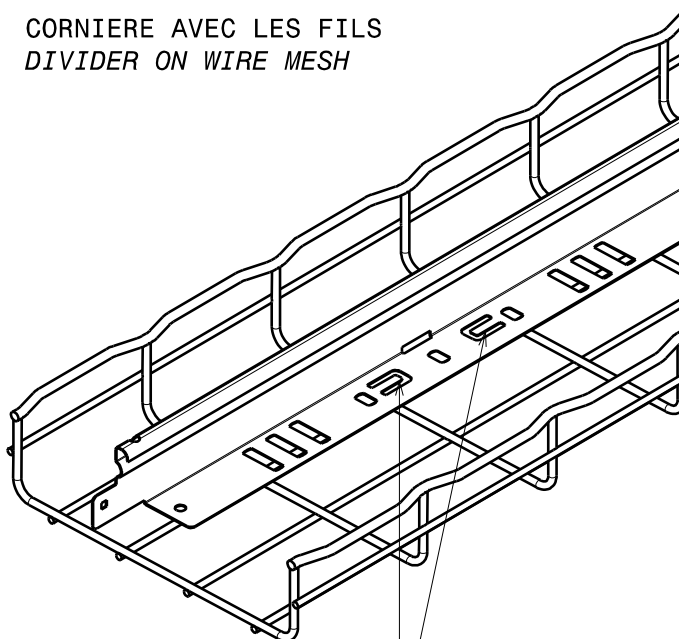


Référence(s): **341895 (PG)**  
Item(s): **346895 (AISI 316L)**

**CORNIERE AVEC LA DALLE**  
*DIVIDER ON CABLE TRAY*



**CORNIERE AVEC LES FILS**  
*DIVIDER ON WIRE MESH*



Fixer la cornière en pliant les ailettes  
*To fix on wire mesh bend the tabs*

**CORNIERE AVEC GLO4**  
*DIVIDER WITH LADDER GLO4*

