

P31 - CHANGEMENT DE PLAN CONCAVE 90D
P31 - INSIDE RISERS 90D

 Référence(s) : **480838/0980/81/82/83/84/85/86**
 Items(s) : **483060/61/62/63/64/65/66**


50 mm



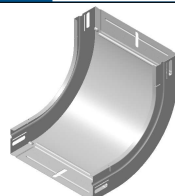
75 -> 150 mm



200 -> 600 mm



100 -> 600 mm


1. GAMME/RANGE
P31 - CHGT PLAN CONCAVE 90D H50 GS
P31 - INSIDE RISER 90D H50 PG

Designation Description	Code	Poids Weight (Kg)	Épaisseur Thickness (mm)	Matière Raw Material	Norme matière Standard Raw Material	Finition Coating	Norme Finition Standard Coating	Section (mm ²)
P31 - CHGT PLAN CONCAVE 90D 50x75 GS P31 - INSIDE RISER 90D 50X75 PG	480838	0,39	0,7	DX51D + Z200	EN 10346	GS/PG/Z	EN 10346	3963
P31 - CHGT PLAN CONCAVE 90D 50x100 GS P31 - INSIDE RISER 90D 50X100 PG	480980	0,43	0,7	DX51D + Z200	EN 10346	GS/PG/Z	EN 10346	5181
P31 - CHGT PLAN CONCAVE 90D 50x150 GS P31 - INSIDE RISER 90D 50X150 PG	480981	0,53	0,7	DX51D + Z200	EN 10346	GS/PG/Z	EN 10346	7708
P31 - CHGT PLAN CONCAVE 90D 50x200 GS P31 - INSIDE RISER 90D 50X200 PG	480982	0,63	0,7	DX51D + Z200	EN 10346	GS/PG/Z	EN 10346	10273
P31 - CHGT PLAN CONCAVE 90D 50x300 GS P31 - INSIDE RISER 90D 50X300 PG	480983	0,83	0,7	DX51D + Z200	EN 10346	GS/PG/Z	EN 10346	15403
P31 - CHGT PLAN CONCAVE 90D 50x400 GS P31 - INSIDE RISER 90D 50X400 PG	480984	1,02	0,7	DX51D + Z200	EN 10346	GS/PG/Z	EN 10346	20533
P31 - CHGT PLAN CONCAVE 90D 50x500 GS P31 - INSIDE RISER 90D 50X500 PG	480985	1,21	0,7	DX51D + Z200	EN 10346	GS/PG/Z	EN 10346	25663
P31 - CHGT PLAN CONCAVE 90D 50x600 GS P31 - INSIDE RISER 90D 50X600 PG	480986	1,40	0,7	DX51D + Z200	EN 10346	GS/PG/Z	EN 10346	30793

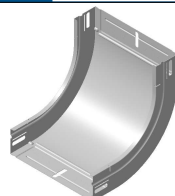
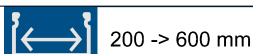
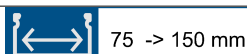
 Classe de résistance contre la corrosion 3 (IEC 61537)
 Corrosion resistance classification 3 (IEC 61537)

P31 - CHGT PLAN CONCAVE 90D H50 GS
P31 - INSIDE RISER 90D H50 PG

Designation Description	Code	Poids Weight (Kg)	Épaisseur Thickness (mm)	Matière Raw Material	Norme matière Standard Raw Material	Finition Coating	Norme Finition Standard Coating	Section (mm ²)
P31 - CHGT PLAN CONCAVE 90D PERFORE 50x100 GS P31 - INSIDE RISER 90D PERF 50X100 PG	483060	0,43	0,7	DX51D + Z200	EN 10346	GS/PG/Z	EN 10346	5181
P31 - CHGT PLAN CONCAVE 90D PERFORE 50x150 GS P31 - INSIDE RISER 90D PERF 50X150 PG	483061	0,52	0,7	DX51D + Z200	EN 10346	GS/PG/Z	EN 10346	7708
P31 - CHGT PLAN CONCAVE 90D PERFORE 50x200 GS P31 - INSIDE RISER 90D PERF 50X200 PG	483062	0,62	0,7	DX51D + Z200	EN 10346	GS/PG/Z	EN 10346	10273
P31 - CHGT PLAN CONCAVE 90D PERFORE 50x300 GS P31 - INSIDE RISER 90D PERF 50X300 PG	483063	0,82	0,7	DX51D + Z200	EN 10346	GS/PG/Z	EN 10346	15403
P31 - CHGT PLAN CONCAVE 90D PERFORE 50x400 GS P31 - INSIDE RISER 90D PERF 50X400 PG	483064	1	0,7	DX51D + Z200	EN 10346	GS/PG/Z	EN 10346	20533
P31 - CHGT PLAN CONCAVE 90D PERFORE 50x500 GS P31 - INSIDE RISER 90D PERF 50X500 PG	483065	1,19	0,7	DX51D + Z200	EN 10346	GS/PG/Z	EN 10346	25663
P31 - CHGT PLAN CONCAVE 90D PERFORE 50x600 GS P31 - INSIDE RISER 90D PERF 50X600 PG	483066	1,38	0,7	DX51D + Z200	EN 10346	GS/PG/Z	EN 10346	30793

 Classe de résistance contre la corrosion 3 (IEC 61537)
 Corrosion resistance classification 3 (IEC 61537)

P31 - CHANGEMENT DE PLAN CONCAVE 90D
P31 - INSIDE RISERS 90D

 Référence(s) : **482838/2980/81/82/83/84/85/86**
 Items(s) : **483090/91/92/93/94/95/96**

1. GAMME/RANGE
P31 - CHGT PLAN CONCAVE 90D H50 GC
P31 - INSIDE RISER 90D H50 HDG

Designation Description	Code	Poids Weight (Kg)	Épaisseur Thickness (mm)	Matière Raw Material	Norme matière Standard Raw Material	Finition Coating	Norme Finition Standard Coating	Section (mm ²)
P31 - CHGT PLAN CONCAVE 90D 50x75 GC P31 - INSIDE RISER 90D 50X75 HDG	482838	0,43	0,7	DC01	EN 10130	GC/HDG/C	ISO 1461	3963
P31 - CHGT PLAN CONCAVE 90D 50x100 GC P31 - INSIDE RISER 90D 50X100 HDG	482980	0,47	0,7	DC01	EN 10130	GC/HDG/C	ISO 1461	5181
P31 - CHGT PLAN CONCAVE 90D 50x150 GC P31 - INSIDE RISER 90D 50X150 HDG	482981	0,58	0,7	DC01	EN 10130	GC/HDG/C	ISO 1461	7708
P31 - CHGT PLAN CONCAVE 90D 50x200 GC P31 - INSIDE RISER 90D 50X200 HDG	482982	0,69	0,7	DC01	EN 10130	GC/HDG/C	ISO 1461	10273
P31 - CHGT PLAN CONCAVE 90D 50x300 GC P31 - INSIDE RISER 90D 50X300 HDG	482983	0,91	0,7	DC01	EN 10130	GC/HDG/C	ISO 1461	15403
P31 - CHGT PLAN CONCAVE 90D 50x400 GC P31 - INSIDE RISER 90D 50X400 HDG	482984	1,12	0,7	DC01	EN 10130	GC/HDG/C	ISO 1461	20533
P31 - CHGT PLAN CONCAVE 90D 50x500 GC P31 - INSIDE RISER 90D 50X500 HDG	482985	1,33	0,7	DC01	EN 10130	GC/HDG/C	ISO 1461	25663
P31 - CHGT PLAN CONCAVE 90D 50x600 GC P31 - INSIDE RISER 90D 50X600 HDG	482986	1,54	0,7	DC01	EN 10130	GC/HDG/C	ISO 1461	30793

 Classe de résistance contre la corrosion 6 (IEC 61537)
 Corrosion resistance classification 6 (IEC 61537)

P31 - CHGT PLAN CONCAVE 90D H50 GC
P31 - INSIDE RISER 90D H50 HDG

Designation Description	Code	Poids Weight (Kg)	Épaisseur Thickness (mm)	Matière Raw Material	Norme matière Standard Raw Material	Finition Coating	Norme Finition Standard Coating	Section (mm ²)
P31 - CHGT PLAN CONCAVE 90D PERFORE 50x100 GC P31 - INSIDE RISER 90D PERF 50X100 HDG	483090	0,47	0,7	DC01	EN 10130	GC/HDG/C	ISO 1461	5181
P31 - CHGT PLAN CONCAVE 90D PERFORE 50x150 GC P31 - INSIDE RISER 90D PERF 50X150 HDG	483091	0,57	0,7	DC01	EN 10130	GC/HDG/C	ISO 1461	7708
P31 - CHGT PLAN CONCAVE 90D PERFORE 50x200 GC P31 - INSIDE RISER 90D PERF 50X200 HDG	483092	0,68	0,7	DC01	EN 10130	GC/HDG/C	ISO 1461	10273
P31 - CHGT PLAN CONCAVE 90D PERFORE 50x300 GC P31 - INSIDE RISER 90D PERF 50X300 HDG	483093	0,90	0,7	DC01	EN 10130	GC/HDG/C	ISO 1461	15403
P31 - CHGT PLAN CONCAVE 90D PERFORE 50x400 GC P31 - INSIDE RISER 90D PERF 50X400 HDG	483094	1,1	0,7	DC01	EN 10130	GC/HDG/C	ISO 1461	20533
P31 - CHGT PLAN CONCAVE 90D PERFORE 50x500 GC P31 - INSIDE RISER 90D PERF 50X500 HDG	483095	1,31	0,7	DC01	EN 10130	GC/HDG/C	ISO 1461	25663
P31 - CHGT PLAN CONCAVE 90D PERFORE 50x600 GC P31 - INSIDE RISER 90D PERF 50X600 HDG	483096	1,52	0,7	DC01	EN 10130	GC/HDG/C	ISO 1461	30793

 Classe de résistance contre la corrosion 6 (IEC 61537)
 Corrosion resistance classification 6 (IEC 61537)

P31 - CHANGEMENT DE PLAN CONCAVE 90D
P31 - INSIDE RISERS 90D

 Référence(s) : **480405/06/07/08/09/10/11/12/13**
 Items(s) : **484984/85/86**


50 mm



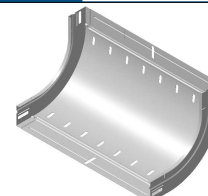
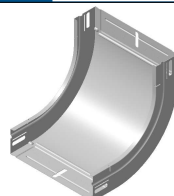
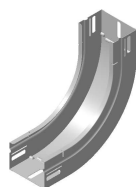
75 -> 150 mm



200 -> 600 mm



100 -> 600 mm


1. GAMME/RANGE
P31 - CHGT PLAN CONCAVE 90D H50 316L
P31 - INSIDE RISER 90D H50 SS316L

Designation Description	Code	Poids Weight (Kg)	Épaisseur Thickness (mm)	Matière Raw Material	Norme matière Standard Raw Material	Finition Coating	Norme Finition Standard Coating	Section (mm ²)
P31 - CHGT PLAN CONCAVE 90D 50x75 316L P31 - INSIDE RISER 90D 50X75 SS316L	480406	0,39	0,7	X2CrNiMo17-12-2 (1,4404)	EN 10088	SS316L	EN 10088	3963
P31 - CHGT PLAN CONCAVE 90D 50x100 316L P31 - INSIDE RISER 90D 50X100 SS316L	480407	0,43	0,7	X2CrNiMo17-12-2 (1,4404)	EN 10088	SS316L	EN 10088	5181
P31 - CHGT PLAN CONCAVE 90D 50x150 316L P31 - INSIDE RISER 90D 50X150 SS316L	480408	0,53	0,7	X2CrNiMo17-12-2 (1,4404)	EN 10088	SS316L	EN 10088	7708
P31 - CHGT PLAN CONCAVE 90D 50x200 316L P31 - INSIDE RISER 90D 50X200 SS316L	480409	0,63	0,7	X2CrNiMo17-12-2 (1,4404)	EN 10088	SS316L	EN 10088	10273
P31 - CHGT PLAN CONCAVE 90D 50x300 316L P31 - INSIDE RISER 90D 50X300 SS316L	480410	0,83	0,7	X2CrNiMo17-12-2 (1,4404)	EN 10088	SS316L	EN 10088	15403
P31 - CHGT PLAN CONCAVE 90D 50x400 316L P31 - INSIDE RISER 90D 50X400 SS316L	480411	1,02	0,7	X2CrNiMo17-12-2 (1,4404)	EN 10088	SS316L	EN 10088	20533
P31 - CHGT PLAN CONCAVE 90D 50x500 316L P31 - INSIDE RISER 90D 50X500 SS316L	480412	1,21	0,7	X2CrNiMo17-12-2 (1,4404)	EN 10088	SS316L	EN 10088	25663
P31 - CHGT PLAN CONCAVE 90D 50x600 316L P31 - INSIDE RISER 90D 50X600 SS316L	480413	1,40	0,7	X2CrNiMo17-12-2 (1,4404)	EN 10088	SS316L	EN 10088	30793

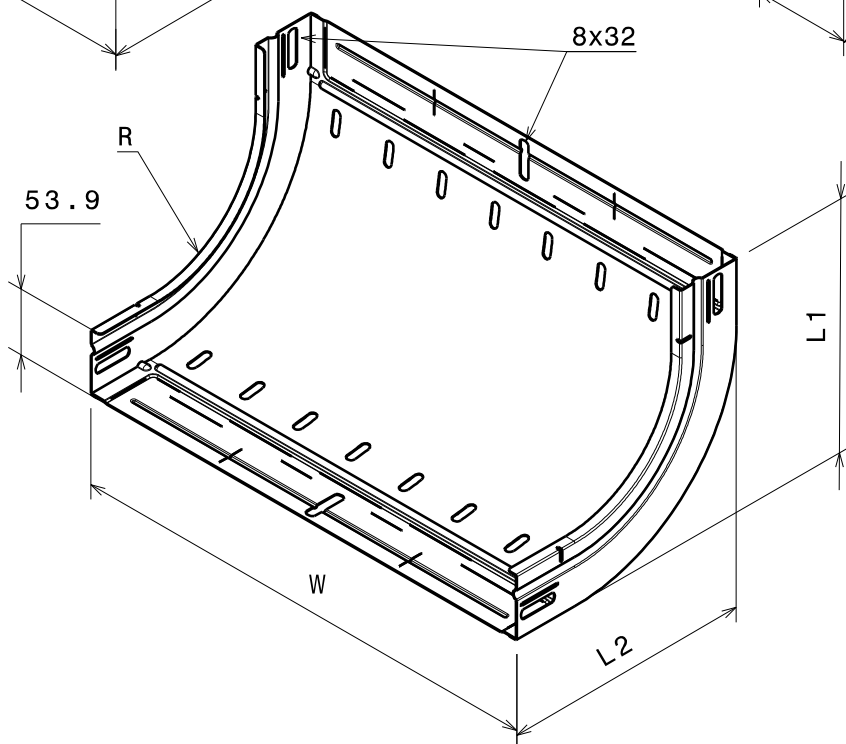
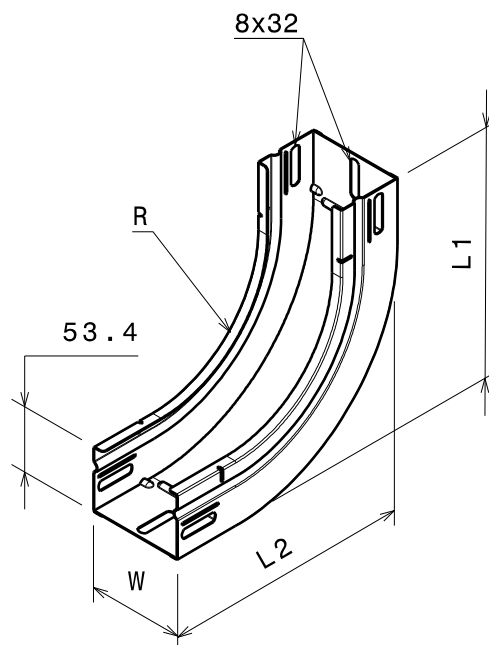
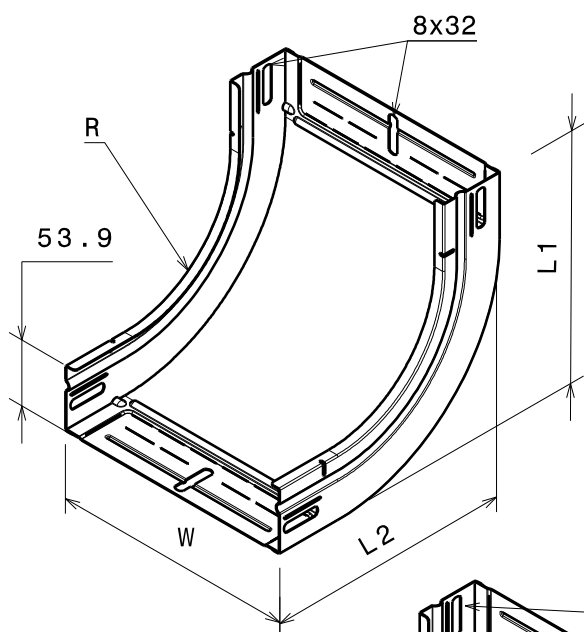
 Classe de résistance contre la corrosion 9B (IEC 61537)
 Corrosion resistance classification 9B (IEC 61537)

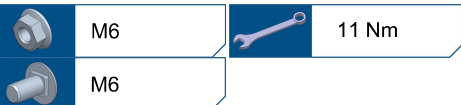
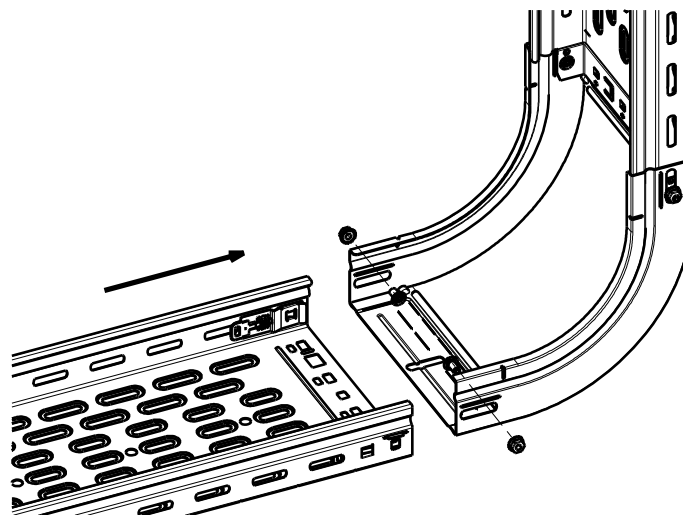
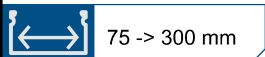
P31 - CHANGEMENT DE PLAN CONCAVE 90D
P31 - INSIDE RISERS 90D

 Référence(s): 480838/0980/81/82/83/84/85/86
 483060/61/62/63/64/65/66
 Item(s): 482838/2980/81/82/83/84/85/86
 483090/91/92/93/94/95/96
 480405/06/07/08/09/10/11/12/13 - 484984/85/86

2. DIMENSIONS (mm)

Designation Description	Largeur Width (W mm)	Rayon Radius (mm)	L1 (mm)	L2 (mm)
P31 - CHGT PLAN CONCAVE 90D W75 P31 - INSIDE RISER 90D W75	79,4	100	208,4	208,4
P31 - CHGT PLAN CONCAVE 90D W100 P31 - INSIDE RISER 90D W100	102,4	100		
P31 - CHGT PLAN CONCAVE 90D W150 P31 - INSIDE RISER 90D W150	152,4	100		
P31 - CHGT PLAN CONCAVE 90D W200 P31 - INSIDE RISER 90D W200	202,4	100	208,9	208,9
P31 - CHGT PLAN CONCAVE 90D W300 P31 - INSIDE RISER 90D W300	302,4	100		
P31 - CHGT PLAN CONCAVE 90D W400 P31 - INSIDE RISER 90D W400	402,4	100		
P31 - CHGT PLAN CONCAVE 90D W500 P31 - INSIDE RISER 90D W500	502,4	100		
P31 - CHGT PLAN CONCAVE 90D W600 P31 - INSIDE RISER 90D W600	602,4	100		



P31 - CHANGEMENT DE PLAN CONCAVE 90D
P31 - INSIDE RISERS 90DRéférence(s): 480838/0980/81/82/83/84/85/86
483060/61/62/63/64/65/66
Item(s): 482838/2980/81/82/83/84/85/86
483090/91/92/93/94/95/96
480405/06/07/08/09/10/11/12/13 - 484984/85/86Référence(s): 341895 (PG)
Item(s): 346895 (AISI 316L)**3. INSTALLATION**

Detail A

