

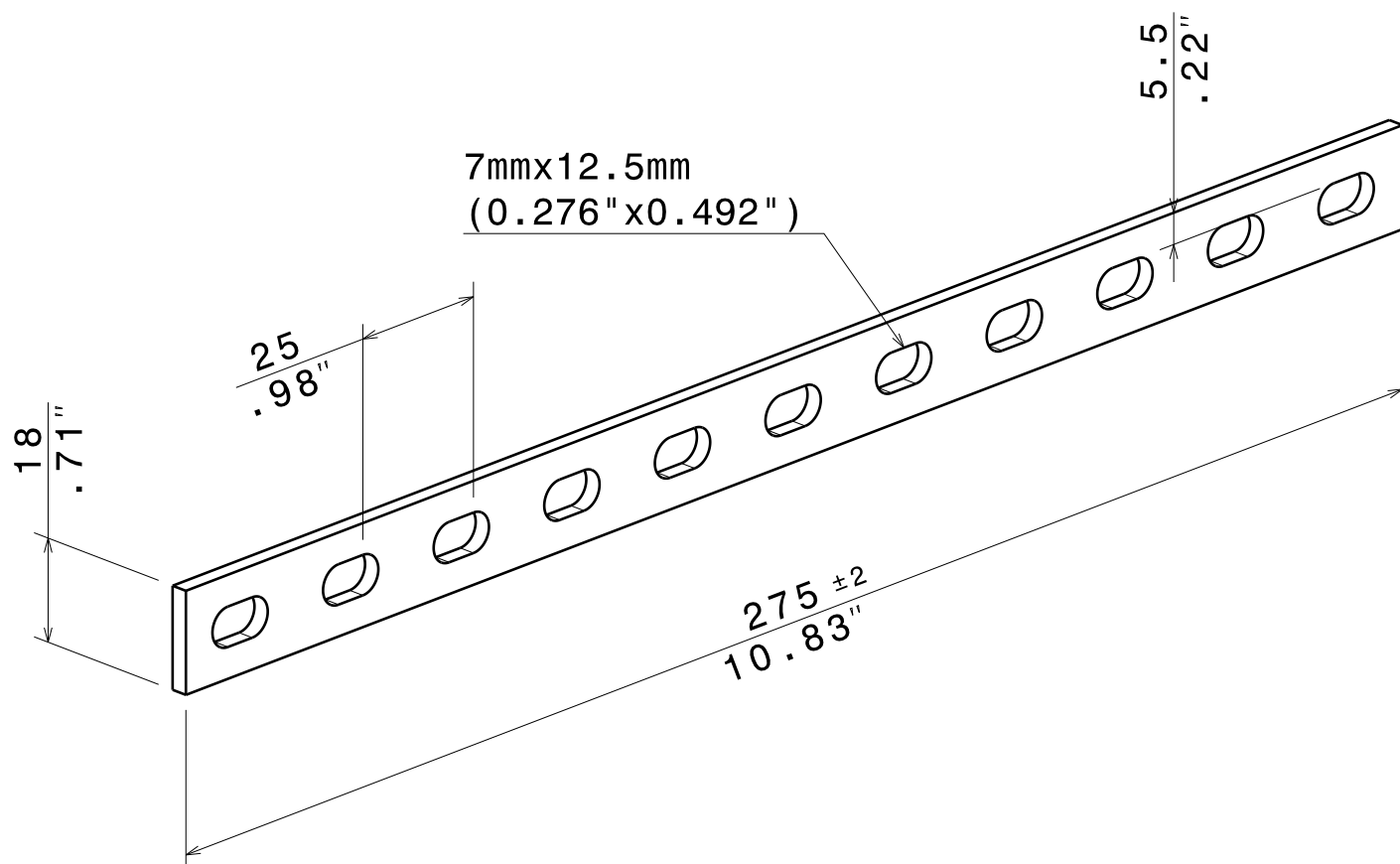
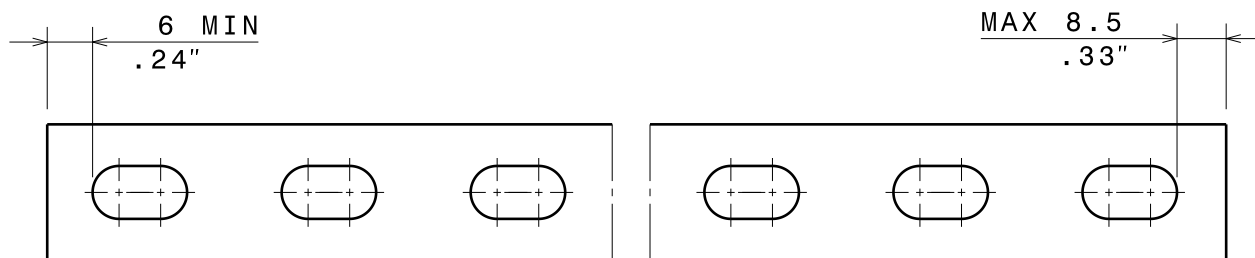
ECLISSE DROITE ED275
ED275 SPLICE BAR

304L

legrand | CABLE MANAGEMENT

FT0300-8

01-16



REF	CODE	POIDS / WEIGHT	
		(Kg)	(lb)
ED 275	558 228	0.130	0.059

EPAISSEUR / THICKNESS 3 (0.118'')	NORMES / STANDARD
MATIERE / MATERIAL X2 Cr Ni 18-9	EN 10088-2
PROTECTION / COATING INOX 304L	

Propriété exclusive de LEGRAND, ne peut être ni copié, ni transmis à des tiers sans autorisation écrite.
 Exclusive property of LEGRAND shouldn't be reproduced or transmitted to any people without written authorization