

PLAQUE MULTIFIX MFM100
MFM100 MOUNTING PLATE

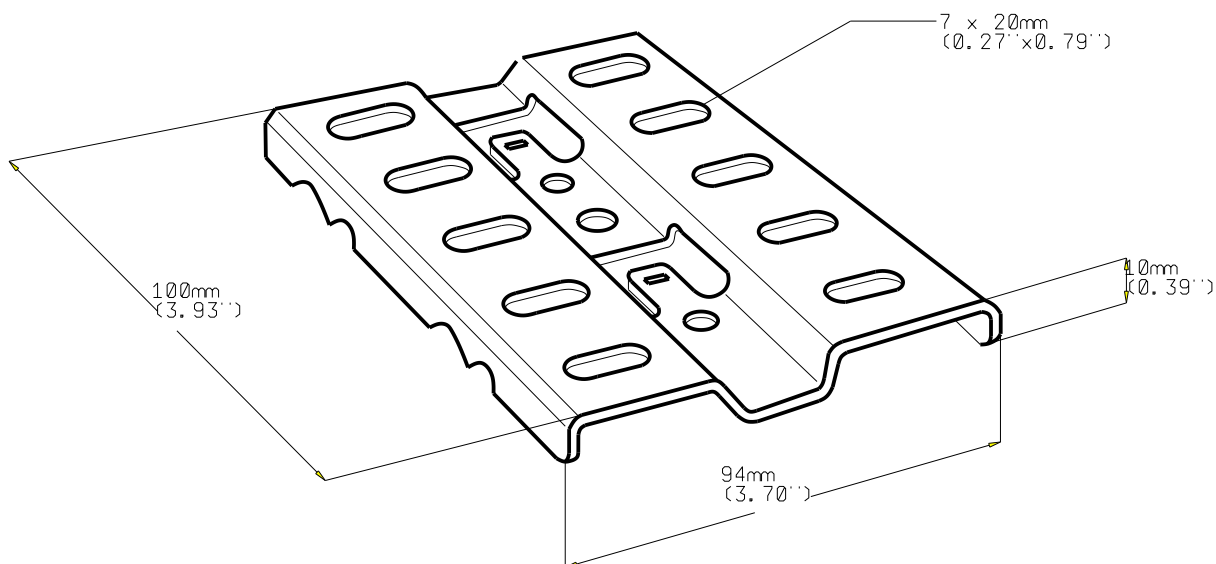
INOX 316L

CABLOFIL®

INNOVATORS IN CABLE MANAGEMENT

FT0095 - 4

03 12



REF	CODE	POIDS (kg)	WEIGHT (lb)
MFM100	585 144	0.070	0.154

EPAISSEUR / THICKNESS 3 (0.12'')	NORMES / STANDARD
MATIERE / MATERIAL X2 Cr Ni Mo 17-12-2	EN 10088-2
PROTECTION / COATING INOX 316 L	

Propriété exclusive de CABLOFIL, ne peut être ni copié, ni transmis à des tiers sans autorisation écrite.

Exclusive property of CABLOFIL shouldn't be reproduced or transmitted to any people without written authorization