

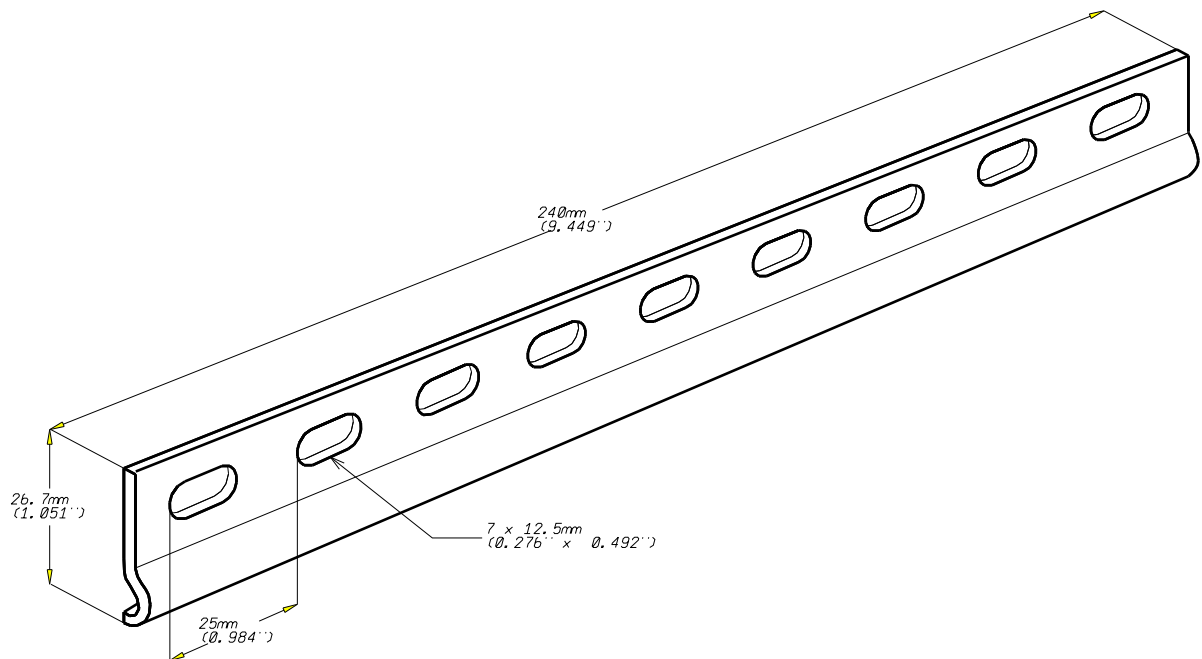
ECLISSE Z240
Z240 SPLICE

GC
HDG

legrand | CABLE
MANAGEMENT

FT0079-3

04-16



REF		CODE		POIDS (kg) / WEIGHT (lb)		EPAISSEUR / THICKNESS 2 (0.08")		NORMES / STANDARD	
Z240		558 293		0.110 / 0.243		Matière / Material S 235 JR FN KPN		EN 10025-2	
						Protection / Coating Galva a chaud / HDG		NF EN ISO 1461	

Propriété exclusive de LEGRAND, ne peut être ni copié, ni transmis à des tiers sans autorisation écrite.
Exclusive property of LEGRAND shouldn't be reproduced or transmitted to any people without written authorization