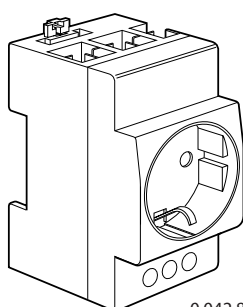


0 042 82



0 042 85

SOMMAIRE

Page

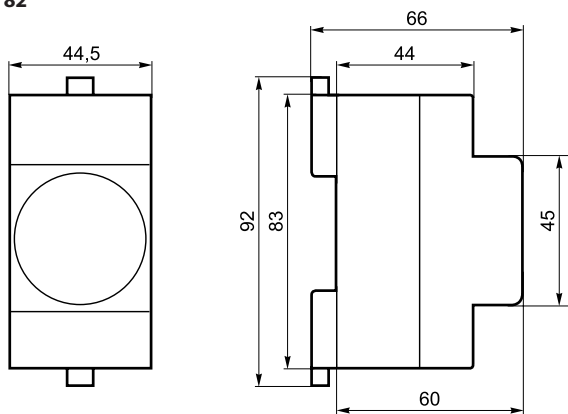
1. Gamme	1
2. Cotes d'encombrement	1
3. Caractéristiques électriques	1
4. Normes de référence.....	1
5. Caractéristiques mécaniques.....	1
6. Mise en oeuvre	2
7. Accessoires	3
8. Indice de protection	3

1. GAMME

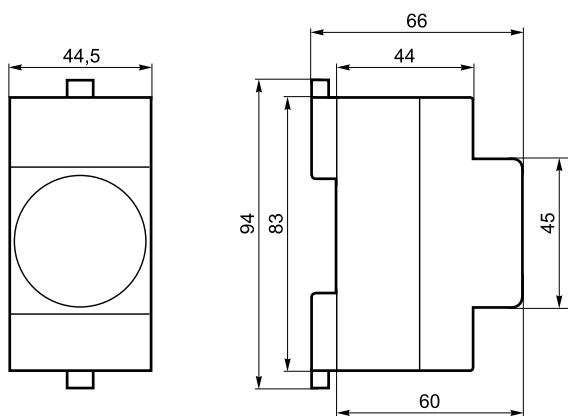
10/16 A - 250 V~
 - 2 P + T à éclips et à détrompage pour circuits secours ou spécialisés
 - 2 P + T standard allemand

2. COTES D'ENCOMBREMENT

0 042 82



0 042 85



3. CARACTERISTIQUES ELECTRIQUES

- Intensité thermique : 10/16 A
- Tension nominale : 250 V
- Catégorie de surtension 1,2/50 µs : 4 kV~
- Rigidité diélectrique : 2 kV~

4. NORMES DE REFERENCE

IEC 60884-1
 NF C 61-314

5. CARACTERISTIQUES MECANIKES

- **Conditions d'environnement**
 Température de stockage : - 10° C à + 70° C
 Température d'utilisation : - 5° C à + 40° C
- **Tenue mécanique** : IK04
- **Matières**

0 042 82

Enveloppe	Capot et socle	Polycarbonate	Masse volumique	1,18 à 1,25
			Module de flexion	> 2,20 GPa
	Griffe	PolyAmide	Fil incandescent	750°C / 30s
			Coloris	Gris RAL 7035
Vis	Griffe	PolyAmide	Masse volumique	1,11 - 1,18
			Module de flexion	> 3 Gpa
			Fil incandescent	850°C
Contacts			Coloris	Blanc RAL 9010
Vis		Acier		
Contacts		Laiton		

0 042 85

Enveloppe	Capot	Polycarbonate	Masse volumique	1,18 à 1,25
			Module de flexion	> 2,20 GPa
			Fil incandescent	850°C
			Coloris	Gris RAL 7035
	Socle	PolyPropylène	Masse volumique	0,88 à 0,92
			Module de flexion	> 1,3 GPa
			Fil incandescent	960°C
			Coloris	Gris RAL 7035
	Griffe	PolyAmide	Masse volumique	1,11 - 1,18
			Module de flexion	> 3 GPa
			Fil incandescent	850°C
			Coloris	Blanc RAL 9010
Vis	Acier			
Contacts	Laiton			

6. MISE EN OEUVRE

• Raccordement

Conducteurs admissibles :

Souple avec embouts	1,5 à 6 mm ²
Rigide	1,5 à 10 mm ²

Outils nécessaires :

Tournevis lame plate	Ø 4 à 5,5 mm
Tournevis cruciforme	PZ1

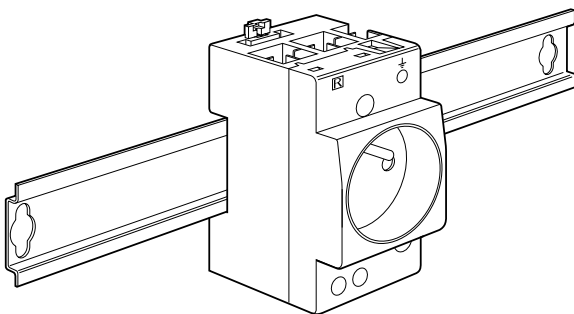
Couple de serrage :

Mini	0,8 Nm
Maxi	1,8 Nm
Conseillé	1,2 Nm

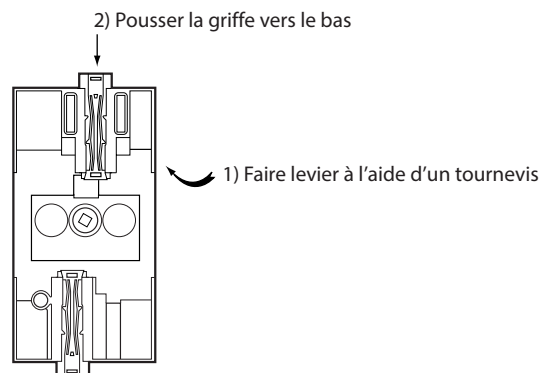
Bornes à cage à vis pozidrive mixte débrayables et imperdables.
Protection contact direct : IP 2x
Logement sur le haut de l'appareil permettant le passage du peigne de raccordement.
Raccordement possible par peigne. Pour la phase et le neutre, par le bas.

• Fixation

- Montage sur rail symétrique EN 50-022

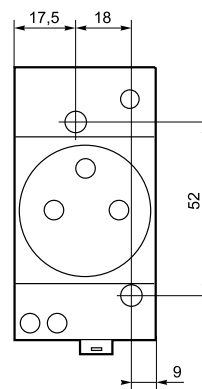


- Démontage des griffes



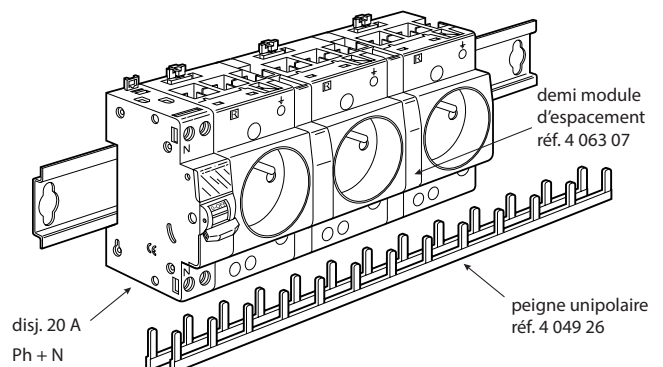
- Sur plaque perforée ou non après démontage de la griffe supérieure :

0 042 82

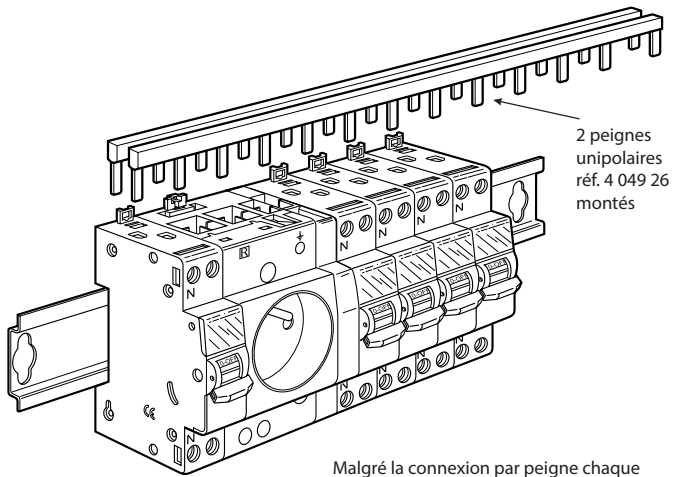


• Alimentation par le bas

- P + N - réf. 0 042 82



- Maintenance et passage de peigne



Malgré la connexion par peigne chaque mécanisme se déconnecte et se retire indépendamment des autres

7. ACCESSOIRES

7.1 Accessoires de câblage

Peigne d'alimentation réf. 4 049 26

7.2 Accessoires divers

Élément d'espacement passe-fil réf. 4 063 07

Support Mosaic 45 réf. 0 802 99 pour prise Mosaic tout standard

8. INDICE DE PROTECTION

Classe II
IP 2x