

## Boîtes de sol LOGIX - Gamme affleurante pour chape béton

Références(s) : PW28500/01/02/03/10/11/12/18/24 - PW28601/29/30/31/52/54/58/62/64/68 - PW28771/73/81/83/91/93 - PW 28901/03/11/13/21/23



### 1. USE

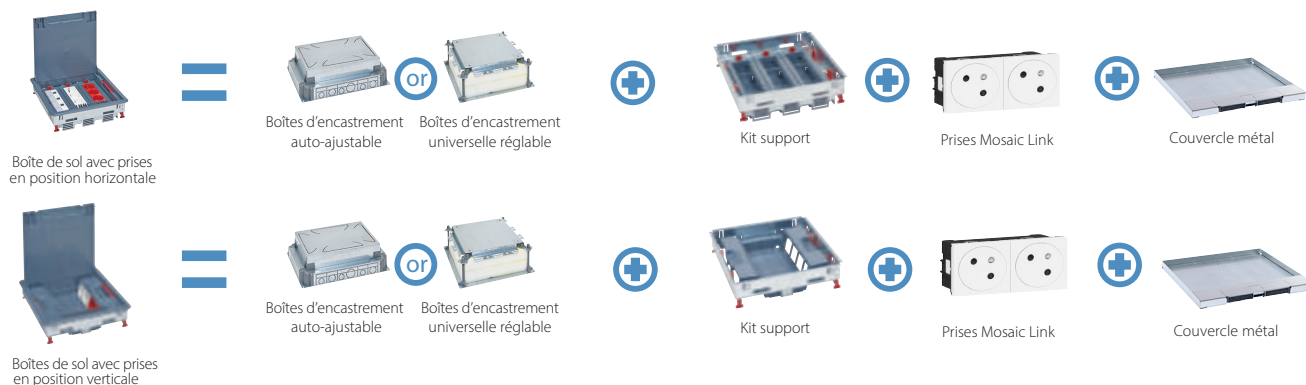
Boîtes de sol version affleurante à installer dans une chape béton dans tous types de bâtiments tertiaires (bureaux, bâtiments publics, hôpitaux, écoles/ universités, magasins, showrooms, hôtels...). A équiper de prises de courant, data, USB.

Possibilité de choisir entre différentes finitions.

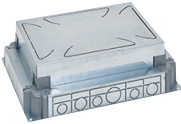
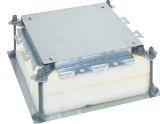



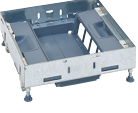

Nous conseillons d'utiliser des prises 2P+T, version inclinée à 45° avec broche de terre vers le haut.

Nous recommandons l'utilisation de gants pour la manipulation des produits.

#### INSTALLATION DANS CHAPE BETON



**2. TABLEAU DE CHOIX**

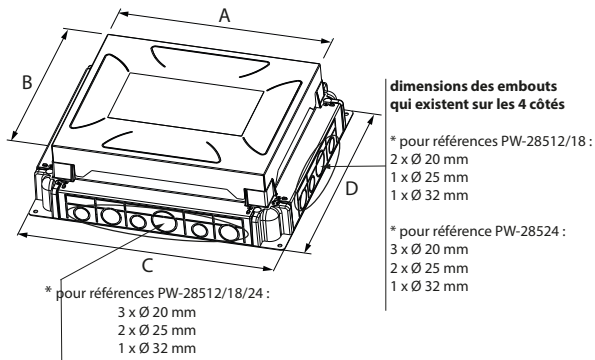
POSITION DE MONTAGE DES PRISES	CAPACITE	KITS SUPPORT BOÎTES DE SOL	BOÎTES D'ENCASTREMENT		COUVERCLES POUR REVÊTEMENT ≤ 15 MM		PLAQUES DE FINITION (OPTIONNELLES)	
			AUTO-AJUSTABLE POUR CHAPE HAUTEUR 65 A 90 MM	UNIVERSELLE REGLABLE POUR CHAPE HAUTEUR JUSQU'A 150 MM				
								
 Hmin: 92 mm (revêtement de sol inclus)	12 (3 x 4) modules	PW28662	PW28512 hauteur chape + revêtement ≥ 92 mm (1)	PW28500 + PW28501 hauteur chape ≥ 100 mm	Inox Laiton	PW28901 PW28903	Inox Laiton	PW28771 PW28773
	18 (3 x 6) modules	PW28668	PW28518 hauteur chape + revêtement ≥ 92 mm (1)	PW28500 + PW28501 hauteur chape ≥ 100 mm	Inox Laiton	PW28911 PW28913	Inox Laiton	PW28781 PW28783
	24 (3 x 8) modules	PW28664	PW28524 hauteur chape + revêtement ≥ 92 mm (1)	PW28500 + PW28501 hauteur chape ≥ 100 mm	Inox Laiton	PW28921 PW28923	Inox Laiton	PW28791 PW28793
 Hmin: 80 mm (revêtement de sol inclus)	8 (2 x 4) modules	PW28652	PW28512	OU PW28500 + PW28501	Inox Laiton	PW28901 PW28903	Inox Laiton	PW28771 PW28773
	12 (2 x 6) modules	PW28658	PW28518	OU PW28500 + PW28501	Inox Laiton	PW28911 PW28913	Inox Laiton	PW28781 PW28783
	16 (2 x 8) modules	PW28654	PW28524	OU PW28500 + PW28501	Inox Laiton	PW28921 PW28923	Inox Laiton	PW28791 PW28793
 Hmin: 81 mm (revêtement de sol inclus)	Pour couvercle 8/12 modules	PW28629	PW28512	OU PW28500 + PW28501	Inox Laiton	PW28901 PW28903	Inox Laiton	PW28771 PW28773
	Pour couvercle 12/18 modules	PW28630	PW28518	OU PW28500 + PW28501	Inox Laiton	PW28911 PW28913	Inox Laiton	PW28781 PW28783
	Pour couvercle 16/24 modules	PW28631	PW28524	OU PW28500 + PW28501	Inox Laiton	PW28921 PW28923	Inox Laiton	PW28791 PW28793

1) Fonctionne uniquement avec des fiches coudées

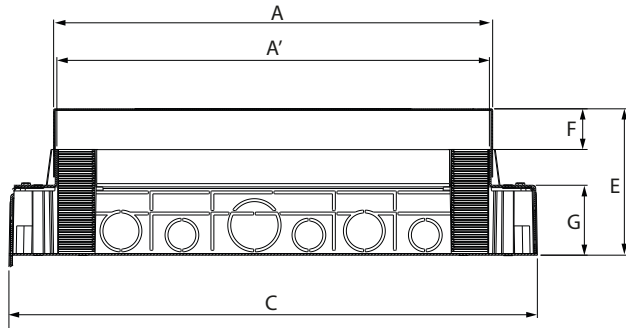
### 3. DIMENSIONS

#### 3.1 Boîtes d'encastrement

##### 3.1.1 Boîtes d'encastrement auto-ajustable



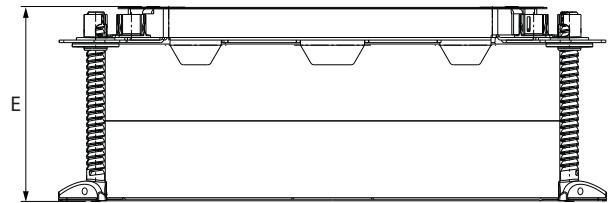
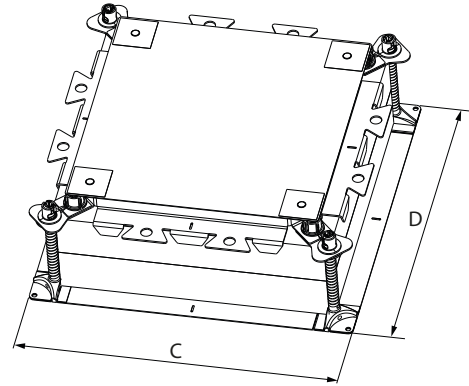
Boîtes d'encastrement auto-ajustable références	A	B	C	D
PW28512	270	187	325	242
PW28518		225		280
PW28524		270		325



Boîtes d'encastrement auto-ajustable références	A	A'	C	E	F	G
PW28512	270	266	325	90	25	43
PW28518						
PW28524						

### 3. DIMENSIONS (suite)

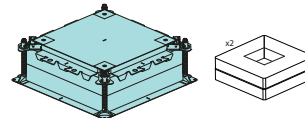
#### 3.1.2 Boîte d'encastrement universelle réglable



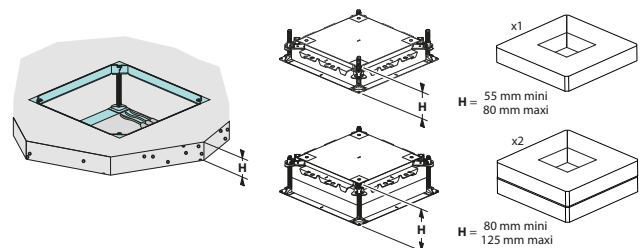
Boîte d'encastrement universelle réglable référence	C	D	E
PW28500*	428	428	152

\* livrée avec 2 blocs de mousse à l'intérieur

PW28500

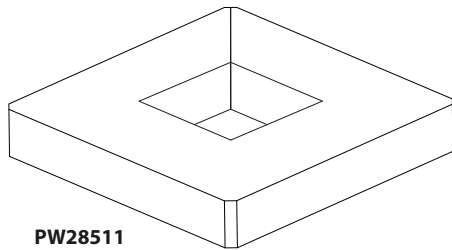


Nombre de blocs de mousse nécessaire quand la hauteur du béton est inférieur à 125 mm

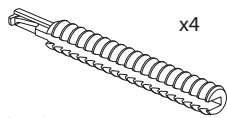


### 3. DIMENSIONS (suite)

3.1.2.1 Blocs de mousse supplémentaire et vis pour boîte d'encastrement universelle ajustable nécessaire quand la hauteur de béton est supérieur à 125 mm



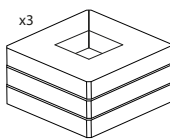
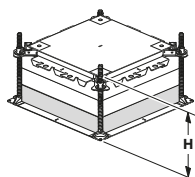
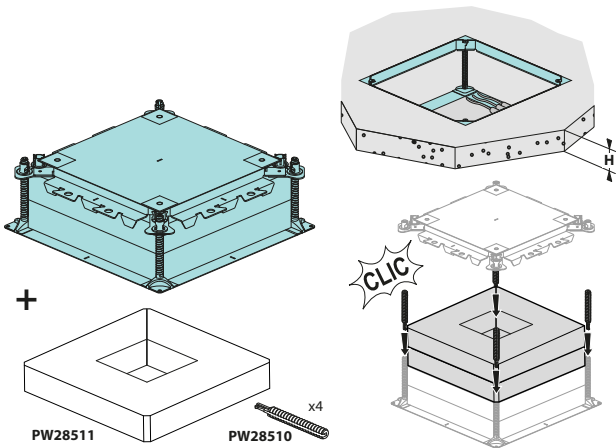
PW28511



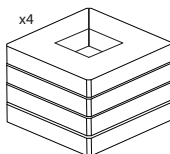
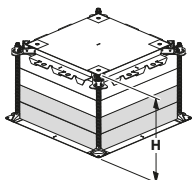
PW28510

x4

Adapter le nombre de blocs de mousse à l'épaisseur de chape souhaitée



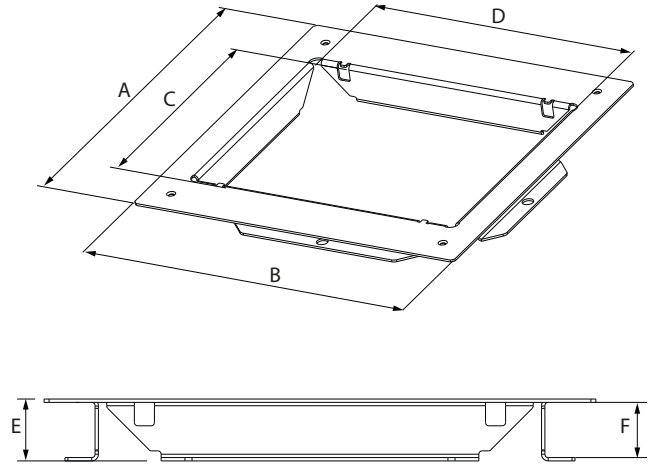
H = 110 mm mini  
170 mm maxi



H = 150 mm mini  
250 mm maxi

### 3. DIMENSIONS (suite)

3.1.2.2 Adaptateurs de montage pour les boîtes d'encastrement universelles

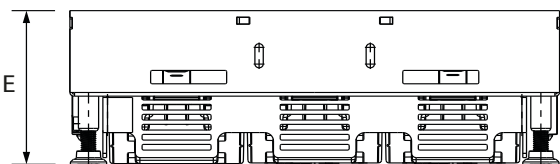
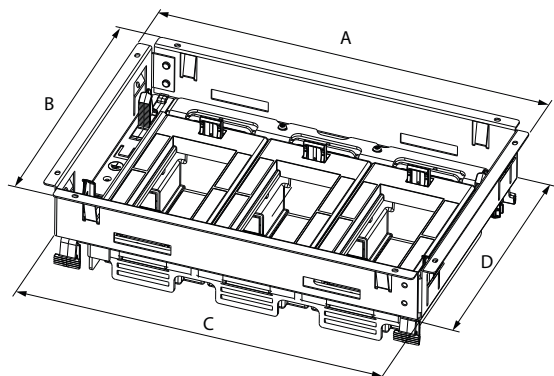


Adaptateurs de montage Références	A	B	C	D	E	F
PW28501			182			
PW28502	330	330	219	265	37	33
PW28503			265			

### 3. DIMENSIONS (suite)

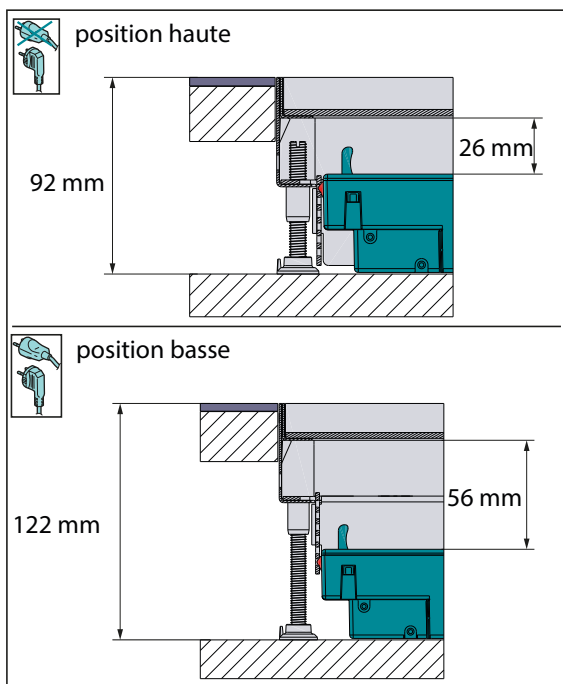
#### 3.2 Kits support boîtes de sol

##### 3.2.1 Kits support auto-ajustable horizontal avec des paniers vides et supports horizontaux à équiper de paniers



Références	nombre de modules	C	D	E
PW28662	3x4M	264.1	180.9	92
PW28668	3x6M		218.9	
PW28664	3x8M		263.9	

##### Position des paniers vides

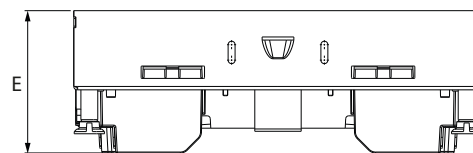
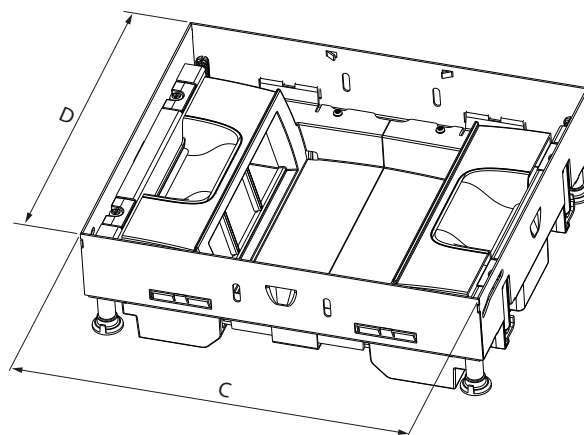


### 3. DIMENSIONS (suite)

#### 3.2.2 Kits support vertical fixe avec des paniers vides

##### 3.2.2.1 Supports Kits

Afin de pouvoir connecter tous types de Fiches utilisateurs (droites et coudées), nous conseillons que les Prises 2P+T à y installer soient des versions inclinées à 45° avec la broche de terre vers le haut, comme ceci

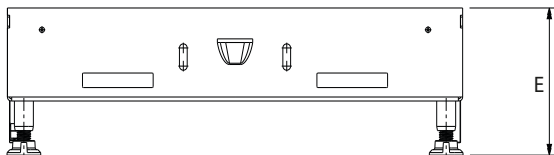
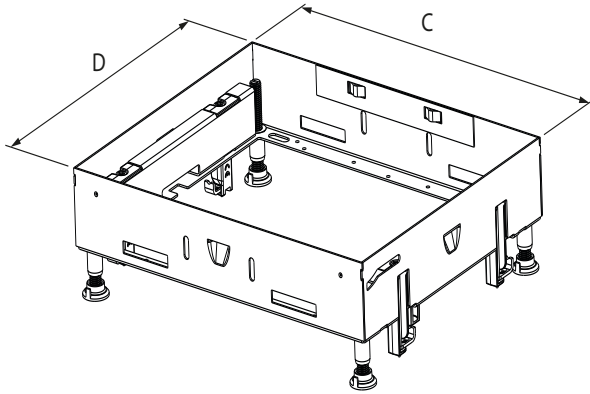


Références	nombre de modules	C	D	E
PW28652	2x4M	264.1	180.9	92
PW28658	2x6M		218.9	
PW28654	2x8M		263.9	

**3. DIMENSIONS (suite)**

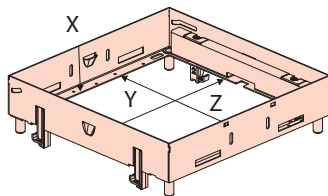
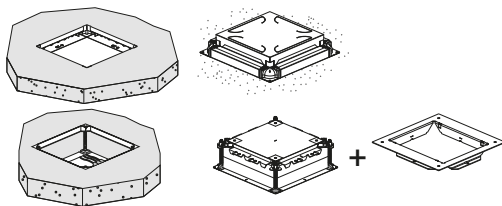
**3.2.3 Trappes de visite**

**3.2.3.1 Dimensions externes**



Références	C	D	E
PW28629	264.1	180.9	81
PW28630		218.9	
PW28631		263.9	

**3.2.3.2 Dimensions internes**

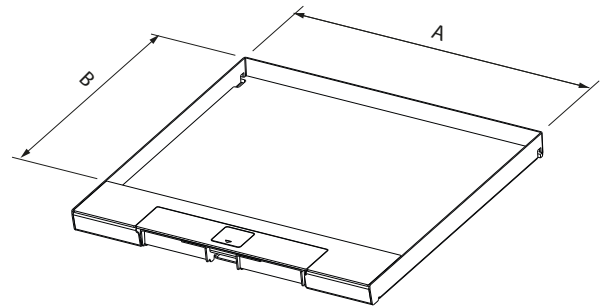


Références	X	Y	Z
PW28629	51	147,9	231.3
PW28630		185,9	
PW28631		230,9	

**3. DIMENSIONS (suite)**

**■ 3.3 Couvertres métal**

2 finitions	8/12M	12/18M	16/24M
Inox	PW28901	PW28911	PW28921
Laiton	PW28903	PW28913	PW28923

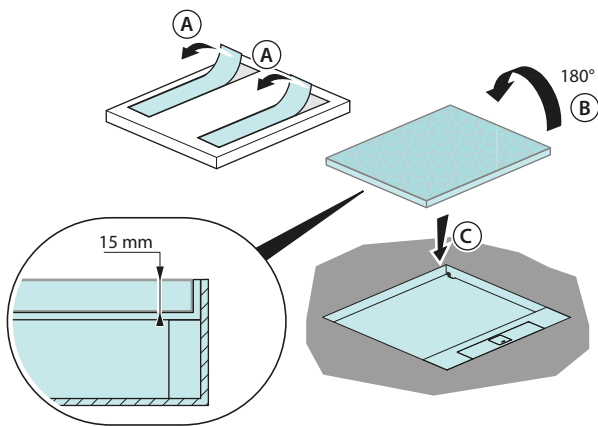


Références		A	B
PW28901	PW28903	258.5	126.3
PW28911	PW28913		164.3
PW28921	PW28923		209.3

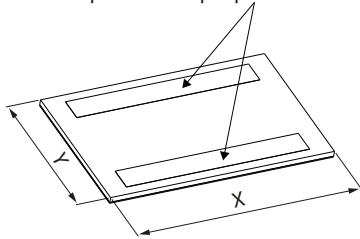
### 3. DIMENSIONS (suite)

#### ■ 3.4 Plaques de finition pour couvercle métal

2 finitions	8/12M	12/18M	16/24M
Inox	PW28771	PW28781	PW28791
Laiton	PW28773	PW28783	PW28793



Adhésif double face pour fixer la plaque de finition sur la boîte



Références	X	Y
PW28771/PW28773	257	125
PW28781/PW28783		163
PW28791/PW28793		208

Ne retirer le film de protection des finitions (couvercle et plaque) QUE LORSQUE LE BATIMENT EST PRET A RECEVOIR SES OCCUPANTS (= chauffé et taux d'hygrométrie normal 45-65 %

### 4. INSTALLATION

#### ■ 4.1 Hauteur mini de la chape béton selon le type de kits supports utilisé

Position de montage des prises	Hauteur mini (mm) chape béton	8/12M	12/18M	18/24M
Horizontale réglable	92	PW28662	PW28668	PW28664
Verticale fixe	92	PW28652	PW28658	PW28654
Trappes de visite	81	PW28629	PW28630	PW28631

\* avec paniers sans connecteur Wieland®

\*\* avec paniers avec connecteur Wieland®

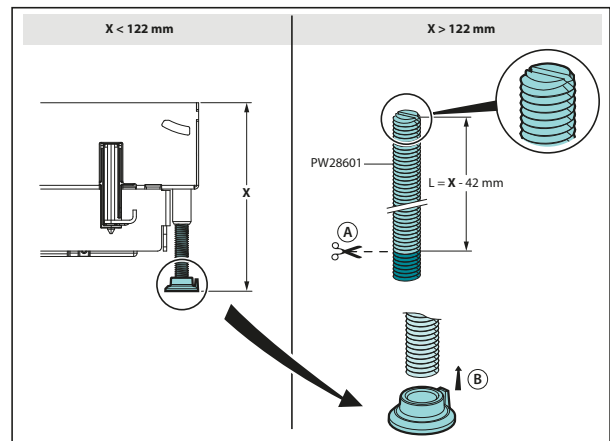
#### ■ 4.2 Jeu de pieds pour Hauteur >122 mm référence PW28601

- Si la hauteur du plancher est supérieure à 122 mm et jusqu'à 300 mm maxi, utiliser l'accessoire référence 0 881 42, couper la vis d'ajustement en fonction de la hauteur du plancher et fixer le pied.

Comprend 4 pieds à visser

Pour kits support références PW28629/30/31/52/54/58/62/64/68

Se montent à la place des pieds d'origine

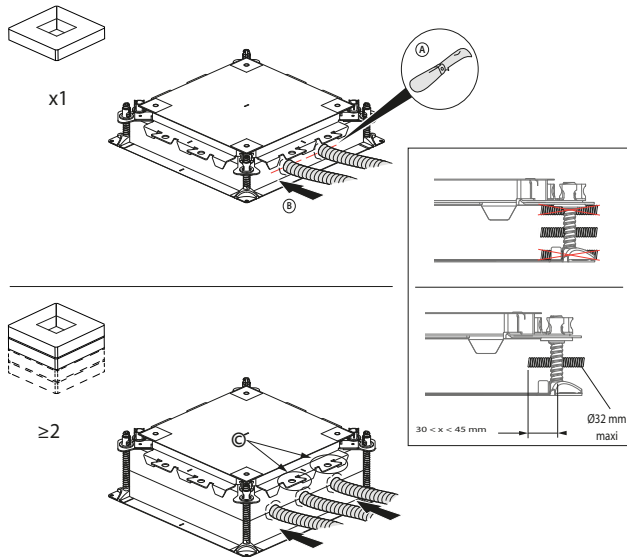


## 4. INSTALLATION (suite)

### 4.3 Brides pour les Boîtes Universelles

#### Attention !

Les conduits **ne doivent jamais être placés** entre la mousse et une partie métallique (en haut ou en bas) car cela dégraderait l'étanchéité de la boîte d'encastrement lors du coulage du béton.



Attacher les conduits aux brides © afin d'éviter leur translation durant le coulage du béton.

## 5. CARACTERISTIQUES GENERALES

### 5.1 Caractéristiques mécaniques

#### Classe de protection :

IP30 avec le couvercle fermé

IP20 avec le couvercle ouvert

IP24 des socles de prises avec le couvercle fermé

**Résistance aux chocs :** IK08 avec le couvercle fermé

**Autoextinguibilité :** + 650°C/30s pour les pièces en matière isolante selon NF EN60095-2-11

Les entrées des conduits ou des câbles sont pré-découpées pour en faciliter l'installation.

#### Classification boîtes de sol selon la norme CEI 60670-1 et CEI 60670-23 :

7.1 Nature du matériau	Composite
7.2 Mode de montage	Encastrées, semi-encastrées dans planchers non combustibles
	Emplacement approprié à l'installation dans le béton pendant la phase de coulage
	Boîtes et enveloppes de sol installées dans des sols soumis à un traitement à sec
7.3 Types d'entrées	Sans entrée. Les ouvertures d'entrée seront pratiquées pendant l'installation
7.4 Moyens de fixation	Avec serre-câble
7.5 Températures minimales et maximales pendant l'installation	de -5°C à +60°C
7.6 Température maximale pendant la phase de coulage du béton	+60°C
13 Protection contre la pénétration de corps solides et contre la pénétration nuisible de l'eau	IP30 couvercle fermé / IP20 couvercle ouvert
15.101 Résistance à une charge verticale appliquée au travers d'une petite surface	500 N

#### Résistance à une charge maximum verticale

Boîtes de sol gamme affleurante	Références des couvercles	petite surface (1 cm <sup>2</sup> )	grande surface (Ø 130 mm)
Metal	PW28901/03/11/13/21/23	2 500 N	5 000 N

**Sécurité :** Vérifier que le système est connecté à la mise à la Terre.



## 5. CARACTERISTIQUES GENERALES *(suite)*

### ■ 5.2 Caractéristiques matières

#### Liste des matières des boîtes de sol

- . Matière plastique : ABS
- . Acier galvanisé (Z140)
- . Acier inoxydable
- . Acier galvanisé (Z275)
- . Laiton

#### Liste des matières des boîtes d'encastrement

- . Acier galvanisé (Z140)
- . Matière plastique : ABS

## 6. ENTRETIEN

Nettoyage superficiel au chiffon. Ne pas utiliser de produits détergents et abrasifs.

**Attention : Pour l'utilisation de produits d'entretien spécifiques, un essai préalable est nécessaire.**

Finition laiton brossé : matériau qui évolue dans le temps : il se voile et se patine. Cependant un entretien régulier permet de lui redonner son aspect initial

Utiliser un nettoyant spécial cuivre avec formule anti-oxydante type « Miror » formule cuivre ou équivalent. Frotter avec une brosse douce dans le sens du brossage de la finition

## 6. CONFORMITE ET AGREMENTS

Conforme aux normes d'installation et de fabrication.  
Voir e. catalogue.